



DCELT
ENERGIA

Distribuidora
Catarinense de
Energia Elétrica

MANUAL DE ESTRUTURAS PARA CONSTRUÇÃO DE REDES DE DISTRIBUIÇÃO DE ENERGIA ELÉTRICA EM MÉDIA TENSÃO E BAIXA TENSÃO

REDE COMPACTA, MULTIPLEXADA E NUA

DCELT DISTRIBUIDORA CATARINENSE DE ENERGIA ELÉTRICA

Versão 1.0
Junho/2019



Distribuidora
Catarinense de
Energia Elétrica

Responsáveis Técnicos pela revisão:

Pedro Welson Molina

Engenheiro Eletricista / Engenheiro de Segurança do Trabalho

CREA/SP:060112753-1

Fabiano Casanova Schurhaus

Engenheiro Eletricista / Engenheiro de Segurança do Trabalho

CREA/SC: 053750-9

Bibliografia utilizada e consultada:

- ❑ RIC – Regulamento de Instalações Consumidoras da DCELT
- ❑ RIC MT– Regulamento de Instalações Consumidoras em Média Tensão da DCELT
- ❑ Normas Brasileira (NBR's)
- ❑ Regulamento de Rede de Distribuição de Energia Elétrica de Média e Baixa Tensão da DCELT
- ❑ Resolução ANEEL 414/2010 – Estabelece as Condições Gerais de Fornecimento de Energia Elétrica de Forma atualizada e Consolidada.

Junho de 2019.



DCELT
ENERGIA

Distribuidora
Catarinense de
Energia Elétrica

Sumário

Sumário.....	3
1. OBJETIVO.....	10
2. NORMAS COMPLEMENTARES	10
Estrutura B1 – Estruturas para vão em tangência ou com deflexões	12
Poste de concreto de seção DT	12
Poste de concreto de seção Circular	13
Lista de Materiais.....	14
Estrutura B2 – Estruturas para vão com deflexões de 6° a 60°	15
Poste de concreto de seção DT	15
Poste de concreto de seção Circular	16
Lista de Materiais.....	17
Estrutura B3 – Estruturas para Fim de rede.....	18
Poste de concreto de seção DT	18
Poste de concreto de seção Circular	19
Lista de Materiais.....	20
Estrutura B4 – Estruturas para vão com deflexões de 60° a 90° ou Ancorado.....	21
Poste de concreto de seção DT	21
Poste de concreto de seção Circular	22
Lista de Materiais.....	23
Estrutura N1 – Estruturas para vão em tangência ou com deflexões.....	24
Poste de concreto de seção DT	24
Poste de concreto de seção Circular	25
Lista de Materiais.....	26
Estrutura N2 – Estruturas para vão com deflexões de 6° a 60°	27
Poste de concreto de seção DT	27
Poste de concreto de seção Circular	28
Lista de Materiais.....	29
Estrutura N3 – Estruturas para Fim de rede.....	30
Poste de concreto de seção DT	30
Poste de concreto de seção Circular	31
Lista de Materiais.....	32
Estrutura N4 – Estruturas para vão com deflexões de 60° a 90° ou Ancorado	33
Poste de concreto de seção DT	33
Poste de concreto de seção Circular	34
Lista de Materiais.....	35



DCELT
ENERGIA

Distribuidora
Catarinense de
Energia Elétrica

Estrutura M1 – Estruturas para vão em tangência ou com deflexões	36
Poste de concreto de seção DT	36
Poste de concreto de seção Circular	37
Lista de Materiais.....	38
Estrutura M2 – Estruturas para vão com deflexões de 6° a 60°	39
Poste de concreto de seção DT	39
Poste de concreto de seção Circular	40
Lista de Materiais.....	41
Estrutura M3 – Estruturas para Fim de rede	42
Poste de concreto de seção DT	42
Poste de concreto de seção Circular	43
Lista de Materiais.....	43
Estrutura M4 – Estruturas para vão com deflexões de 60° a 90° ou Ancorado	45
Poste de concreto de seção DT	45
Poste de concreto de seção Circular	46
Lista de Materiais.....	47
Estrutura T1 – Estruturas para vão em tangência ou com deflexões.....	48
Poste de concreto de seção DT	48
Poste de concreto de seção Circular	49
Lista de Materiais.....	50
Estrutura T2 – Estruturas para vão com deflexões de 6° a 60°	51
Poste de concreto de seção DT	51
Poste de concreto de seção Circular	52
Estrutura T3 – Estruturas para Fim de rede	54
Poste de concreto de seção DT	54
Poste de concreto de seção Circular	55
Lista de Materiais.....	56
Estrutura T4 – Estruturas para vão com deflexões de 60° a 90° ou Ancorado	57
Poste de concreto de seção DT	57
Poste de concreto de seção Circular	58
Lista de Materiais.....	59
Estrutura TE – Estruturas para vão em tangência ou com deflexões.....	60
Poste de concreto de seção DT	60
Poste de concreto de seção Circular	61
Lista de Materiais.....	62
Estrutura HT – Estruturas para vão com deflexões de 6° a 60°	63



DCELT
ENERGIA

Distribuidora
Catarinense de
Energia Elétrica

Poste de concreto de seção DT	63
Poste de concreto de seção Circular	64
Lista de Materiais.....	65
Estrutura HTE – Estruturas de rede ancorada	66
Poste de concreto de seção DT	66
Poste de concreto de seção Circular	67
Lista de Materiais.....	68
Estrutura P1 – Estruturas para vão em tangência ou com deflexões	69
Poste de concreto de seção DT	69
Poste de concreto de seção Circular	70
Lista de Materiais.....	71
Estrutura P1A – Estruturas para vão com deflexões de 6° a 60°	72
Poste de concreto de seção DT	72
Poste de concreto de seção Circular	73
Lista de Materiais.....	74
Estrutura P3 – Estruturas para Fim de rede	75
Poste de concreto de seção DT	75
Poste de concreto de seção Circular	76
Lista de Materiais.....	77
Estrutura P4 – Estruturas para vão com deflexões de 60° a 90° ou Ancorado.....	78
Poste de concreto de seção DT	78
Poste de concreto de seção Circular	79
Lista de Materiais.....	80
Estrutura PT – Estruturas para vão em tangência ou com deflexões.....	81
Poste de concreto de seção DT	81
Poste de concreto de seção Circular	82
Lista de Materiais.....	83
Estrutura PTA – Estruturas para vão com deflexões de 6° a 60°	84
Poste de concreto de seção DT	84
Poste de concreto de seção Circular	85
Lista de Materiais.....	86
Estrutura U1 – Estrutura para vão em tangência ou com ângulo de deflexão (até 6°).....	87
Poste de concreto de seção DT	87
Poste de concreto de seção Circular	88
Lista de Materiais.....	89
Estrutura U2 – Estrutura para vão com ângulo de deflexão (6° até 60°).....	90



DCELT
ENERGIA

Distribuidora
Catarinense de
Energia Elétrica

Poste de concreto de seção DT	90
Poste de concreto de seção Circular	91
Lista de Materiais.....	92
Estrutura U3 – Estrutura para fim de rede	93
Poste de concreto de seção DT	93
Poste de concreto de seção Circular	94
Lista de Materiais.....	95
Estrutura U4 – Estrutura com ângulo de deflexão ou Ancorado (60° até 90°).....	96
Poste de concreto de seção DT	96
Poste de concreto de seção Circular	97
Lista de Materiais.....	98
Estrutura CE1 – Estruturas para vão em tangência ou com deflexões.....	99
Poste de concreto de seção DT	99
Poste de concreto de seção Circular	100
Lista de Materiais.....	101
Estrutura CE1A – Estruturas para vão em tangência com Braço Anti-Balanço (até 6°)	102
Poste de concreto de seção DT	102
Poste de concreto de seção Circular	103
Lista de Materiais.....	104
Estrutura CE2 – Estruturas para vão com deflexões de 6° a 60°	105
Poste de concreto de seção DT	105
Poste de concreto de seção Circular	106
Lista de Materiais.....	107
Estrutura CE2-SH – Estruturas para vão com deflexões de 6° a 60° com suporte horizontal	108
Poste de concreto de seção DT	108
Poste de concreto de seção Circular	109
Lista de Materiais.....	110
Estrutura CE3 – Estruturas para Fim de rede	111
Poste de concreto de seção DT	111
Poste de concreto de seção Circular	112
Lista de Materiais.....	113
Estrutura CE4 – CE4 – Estruturas para vão com deflexões de 60° a 90° ou Ancorado	114
Poste de concreto de seção DT	114
Poste de concreto de seção Circular	115
Lista de Materiais.....	116
Estrutura UC1A – Estrutura para vão em tangência ou com ângulo de deflexão (até 6°)	117



DCELT
ENERGIA

Distribuidora
Catarinense de
Energia Elétrica

Poste de concreto de seção DT	117
Poste de concreto de seção Circular	118
Lista de Materiais.....	119
Estrutura UC2 – Estrutura para vão com ângulo de deflexão (6° até 60°)	120
Poste de concreto de seção DT	120
Poste de concreto de seção Circular	121
Lista de Materiais.....	122
Estrutura UC3 – Estrutura para fim de rede	123
Poste de concreto de seção DT	123
Poste de concreto de seção Circular	124
Lista de Materiais.....	125
Estrutura UC4 – Estrutura para vão UC4 – Estrutura com ângulo de deflexão ou Acorado (60° até 90°)	126
Poste de concreto de seção DT	126
Poste de concreto de seção Circular	127
Lista de Materiais.....	128
Estrutura CE-PR – Estruturas para instalação de para-raios em redes compactas	129
Poste de concreto de seção DT	129
Poste de concreto de seção Circular	130
Lista de Materiais.....	131
Estrutura N1 - PR – Estrutura para instalação de para-raios em redes nuas	132
Poste de concreto de seção DT	132
Poste de concreto de seção Circular	133
Lista de Materiais.....	134
Estrutura CE-TR – Estruturas para instalação de transformador trifásico Convencional em redes compactas.....	135
Poste de concreto de seção DT	135
Poste de concreto de seção Circular	136
Lista de Materiais.....	137
Estrutura CE3-TR – Estruturas para instalação de transformador trifásico Convencional em final de redes compactas	138
Poste de concreto de seção DT	138
Poste de concreto de seção Circular	139
Lista de Materiais.....	140
Estrutura TR – Estruturas para instalação de transformador trifásico Convencional em redes nuas	141
Poste de concreto de seção DT	141



DCELT
ENERGIA

Distribuidora
Catarinense de
Energia Elétrica

Poste de concreto de seção Circular	142
Lista de Materiais.....	143
Estrutura U1 – TR – Estruturas para instalação de transformador monofásica Convencional em redes nuas.....	144
Poste de concreto de seção DT	144
Poste de concreto de seção Circular	145
Lista de Materiais.....	146
Estrutura U1 – 2TR – Estruturas para instalação de 02 transformadores monofásicos Convencional em redes nuas	147
Poste de concreto de seção DT	147
Poste de concreto de seção Circular	148
Lista de Materiais.....	149
Estrutura U3 – TR – Estruturas para instalação de transformador monofásico Convencional fim de redes nuas.....	150
Poste de concreto de seção DT	150
Poste de concreto de seção Circular	151
Lista de Materiais.....	152
Estrutura CF – B4 – Estrutura para instalação de chave fusível trifásica em redes nuas	153
Poste de concreto de seção DT	153
Poste de concreto de seção Circular	154
Lista de Materiais.....	155
Estrutura CF – U4 – Estrutura para instalação de chave fusível monofásica em redes nuas.	156
Poste de concreto de seção DT	156
Poste de concreto de seção Circular	157
Lista de Materiais.....	158
Estrutura CS – Estrutura para instalação de chave seccionadora trifásica em redes nuas.....	159
Poste de concreto de seção DT	159
Lista de Materiais.....	160
Estai poste a poste – Estrutura para instalação de estai em poste a poste	161
Poste de concreto de seção DT	161
Lista de Materiais.....	162
Estai contra poste – Estrutura para instalação estai em contra poste	163
Poste de concreto de seção DT	163
Lista de Materiais.....	164
Estai de haste terra – Estrutura para instalação estai de haste terra	165
Poste de concreto de seção DT	165
Lista de Materiais.....	166



DCELT
ENERGIA

Distribuidora
Catarinense de
Energia Elétrica

Regulador de tensão – Estrutura para instalação de banco de regulador de tensão	167
Poste de concreto de seção DT	167
Lista de Materiais – Regulador	168
Religador – Estrutura para instalação de religador automático	169
Poste de concreto de seção DT	169
Poste de concreto de seção Circular	170
Lista de Materiais – Religador	171
Capacitor – Estrutura para instalação de Banco Capacitor	172
Poste de concreto de seção DT	172
Poste de concreto de seção Circular	173
Lista de Materiais – Capacitor	174
Estrutura 1AR11 – Rede nua passante – Estruturas para rede de baixa tensão passante.....	175
Poste de concreto de seção DT e Circular	175
Lista de Materiais.....	176
Estrutura 1AR11 – Rede nu encabeçamento – Estruturas para rede de baixa tensão encabeçamento	177
Poste de concreto de seção DT e Circular	177
Lista de Materiais.....	178
Estrutura 1AR11 – Rede multiplexada passante – Estruturas para rede de baixa tensão passante	179
Poste de concreto de seção DT e Circular	179
Lista de Materiais.....	180
Estrutura 1AR11 – Rede multiplexada encabeçamento – Estruturas para rede de baixa tensão encabeçamento	181
Poste de concreto de seção DT e Circular	181
Lista de Materiais.....	182
Aterramento – Aterramento para Postos de Transformadores Monofásicos e Trifásicos, Religadores Automáticos, Banco de Reguladores de Tensão, Banco de Capacitores, e ou Equipamentos Especiais	183
Lista de Materiais.....	184



DCELT
ENERGIA

Distribuidora
Catarinense de
Energia Elétrica

1. OBJETIVO

Este regulamento tem por objetivo estabelecer normas e padrões técnicos e as condições gerais de ESTRUTURAS PARA CONSTRUÇÃO DE REDES DE DISTRIBUIÇÃO DE ENERGIA ELÉTRICA, EM MÉDIA TENSÃO E BAIXA TENSÃO – REDE COMPACTA, MULTIPLEXADA E NUA, utilizadas na Concessão da DCELT - DISTRIBUIDORA CATARINENSE DE ENERGIA ELÉTRICA LTDA.

Este regulamento aplica-se tanto às rede de distribuição de Energia Elétrica novas, como às reformas e ampliações das já existentes, ainda que provisórias, quer sejam públicas ou particulares. Em qualquer tempo, por razões de ordem técnica ou legal, poderão ser alteradas estas disposições, motivo pelo qual os interessados deverão, periodicamente, solicitar à DCELT informações quanto a possíveis modificações.

2. NORMAS COMPLEMENTARES

Na aplicação deste regulamento, em algumas situações, poderá ser preciso consultar as Normas da ABNT, Normas Internacionais e Resoluções da ANEEL, vigentes na época da sua utilização. Os dispositivos deste regulamento aplicam-se aos padrões normais de fornecimento de energia elétrica.

Os casos omissos ou aqueles que, pelas características excepcionais, exijam estudos especiais, serão objetos de análise e decisão por parte da DCELT.

Normas da ABNT

NBR 5410	Instalações Elétricas de baixa tensão - especificação
NBR 5419	Proteção de estrutura contra descargas atmosféricas – especificação
NBR NM 247-3	Cabos Isolados com policloreto de vinila (PVC), para tensões nominais até 450/750V
NBR15465	Sistemas de eletrodutos plásticos para instalações elétricas de baixa tensão - Requisitos de desempenho
NBR 6249	Isoladores de porcelana ou vidro tipo roldana, dimensões e características – padronização
NBR NM 280	Condutores de cabos isolados
NBR 7285	Cabos de potência com isolação sólida estrutura de polietileno termofixo para tensões até 0,6/1kV sem cobertura – especificações
NBR 8451-1 NBR 8451-3 NBR 8451-4 NBR 8451-5	Postes de concreto armado para redes de distribuição de energia elétrica – especificação



DCELT
ENERGIA

Distribuidora
Catarinense de
Energia Elétrica

Outros:

Regulamentação da ANEEL (Agência Nacional de Energia Elétrica) – Resolução 414/2010 – Estabelece as Condições Gerais de Fornecimento de Energia Elétrica de Forma atualizada e Consolidada, e NBR's em vigência.



Distribuidora
Catarinense de
Energia Elétrica

DCELT
ENERGIA

Estrutura B1 – Estruturas para vão em tangência ou com deflexões Poste de concreto de seção DT

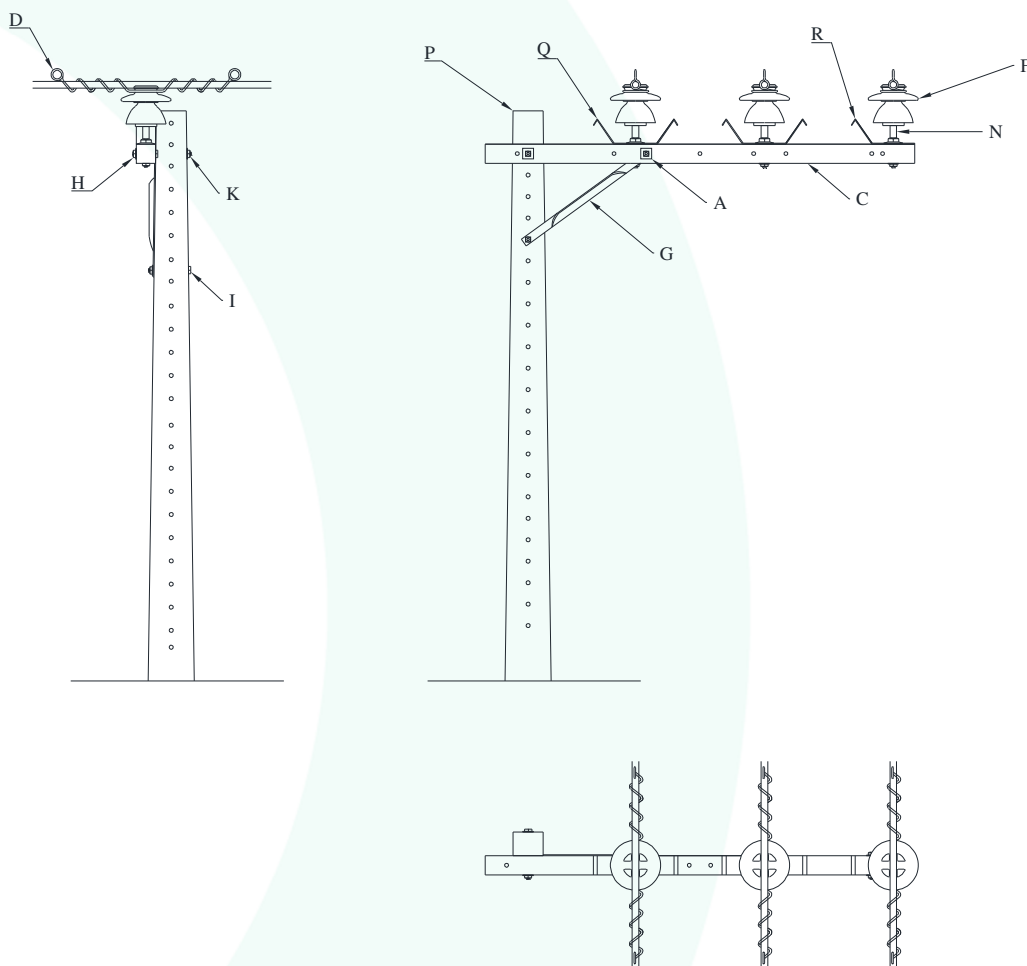


Figura 01

Notas:

- As dimensões dos parafusos e cintas redondas podem variar em função da resistência/comprimento do poste ou montagem da estrutura.
- O Isolador de vidro pode ser substituído por polimérico porem deve ser alterado o pino reto 3/4 para pino autotravante



DCELT
ENERGIA

Distribuidora
Catarinense de
Energia Elétrica

Poste de concreto de seção Circular

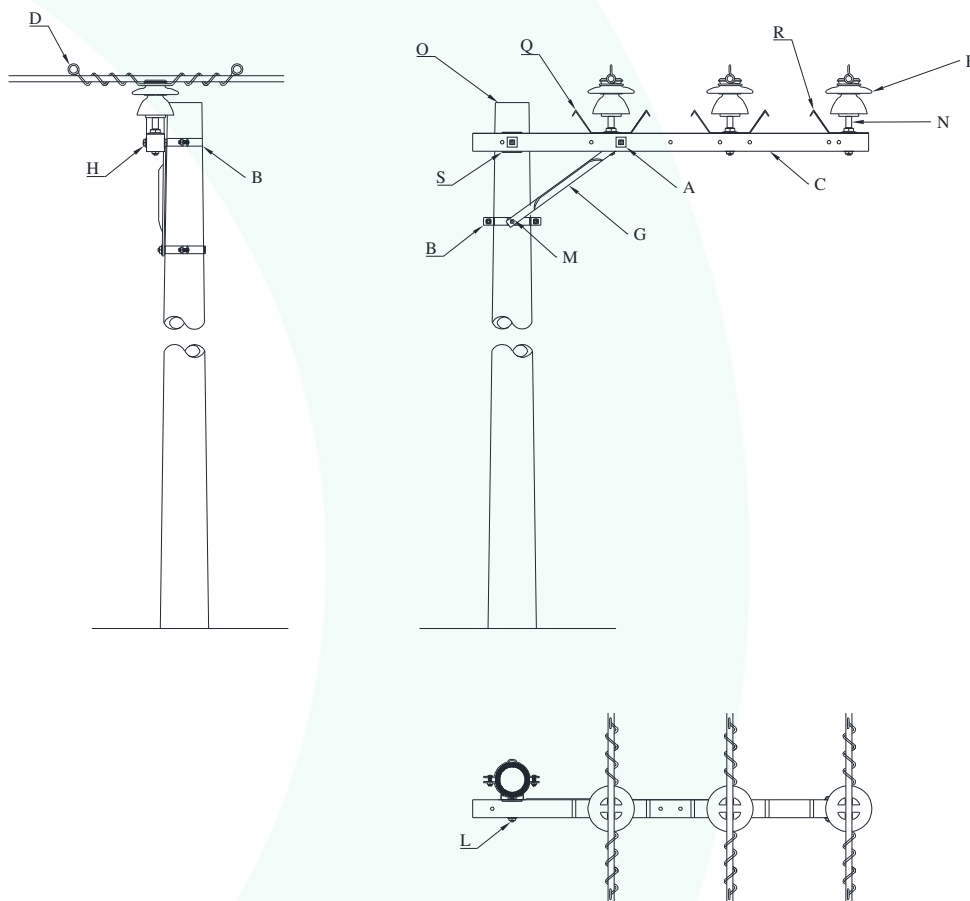


Figura 02

Notas:

- As dimensões dos parafusos e cintas redondas podem variar em função da resistência/comprimento do poste ou montagem da estrutura.
- O Isolador de vidro pode ser substituído por polimérico porem deve ser alterado o pino reto 3/4 para pino autotravante



DCELT
ENERGIA

Distribuidora
Catarinense de
Energia Elétrica

Lista de Materiais

Lista de materiais - B1				
Item	Código	Descrição	DT	CIR
A	181	Arruela quadrada 18 mm	4	2
B	228	Cinta redonda	0	2
C	2065	Cruzeta Metálica 2000m	1	1
D	266	Fio de Alumínio Mole 4 AWG	0,2	0,2
E	342	Fita de Alumínio - 10 mm	0,2	0,2
F	286	Isolador de pino vidro - 25KV	3	3
G	1430	Mão Francesa Perfilada 726 mm	1	1
H	323	Parafuso de Máquina 150 mm	1	1
I	324	Parafuso de Máquina 200 mm	1	0
K	327	Parafuso de Máquina 350 mm	1	0
L	313	Parafuso Francês 16x150mm	0	1
M	311	Parafuso Francês 16x45mm	0	1
N	342	Pino reto 3/4 - 140 mm	3	3
O	2116	Poste de Concreto circular	0	1
P	136	Poste de Concreto DT	1	0
Q	912	Protetor de isolador AT tipo D	2	2
R	913	Protetor de isolador AT tipo S	1	1
S	351	Sela para cruzeta	0	1



Distribuidora
Catarinense de
Energia Elétrica

DCELT
ENERGIA

Estrutura B2 – Estruturas para vão com deflexões de 6° a 60° Poste de concreto de seção DT

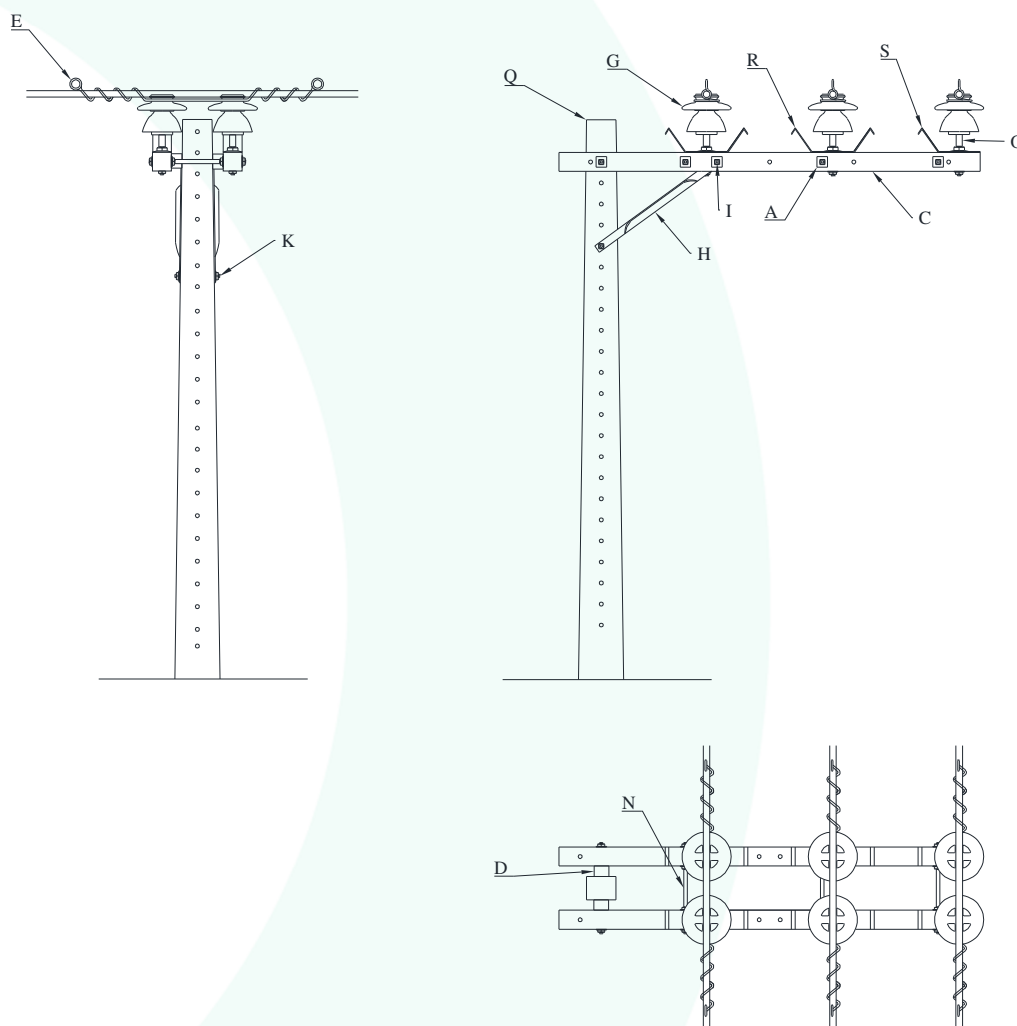


Figura 03

Notas:

- As dimensões dos parafusos e cintas redondas podem variar em função da resistência/comprimento do poste ou montagem da estrutura.
- O Isolador de vidro pode ser substituído por polimérico porem deve ser alterado o pino reto 3/4 para pino autotravante



DCELT
ENERGIA

Distribuidora
Catarinense de
Energia Elétrica

Poste de concreto de seção Circular

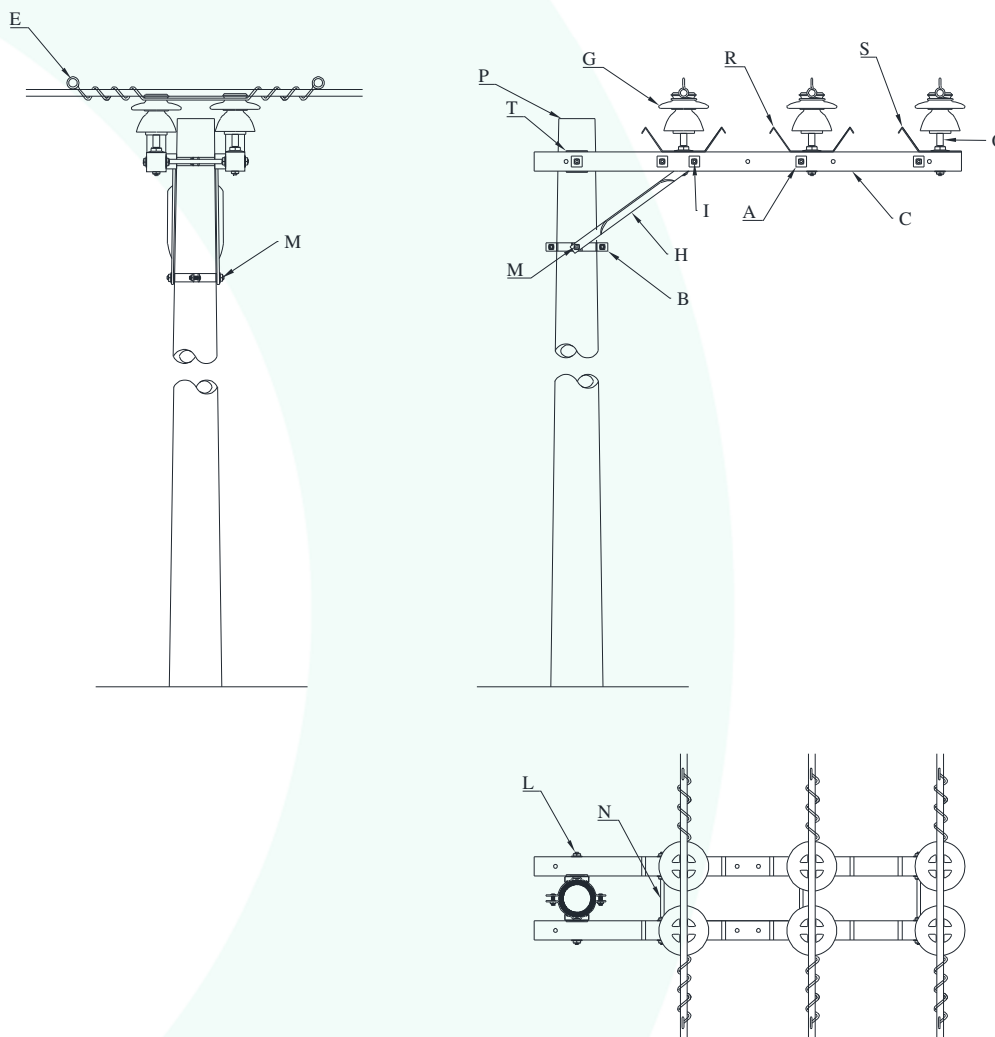


Figura 04

Notas:

- As dimensões dos parafusos e cintas redondas podem variar em função da resistência/comprimento do poste ou montagem da estrutura.
- O Isolador de vidro pode ser substituído por polimérico porem deve ser alterado o pino reto 3/4 para pino autotravante



DCELT
ENERGIA

Distribuidora
Catarinense de
Energia Elétrica

Lista de Materiais

Lista de materiais - B2				
Item	Código	Descrição	DT	CIR
A	181	Arruela quadrada 18 mm	14	14
B	228	Cinta redonda	0	2
C	2065	Cruzeta Metálica 2000m	2	2
D	265	Espaçador de Isolador Alumínio. 40 mm	2	2
E	266	Fio de Alumínio Mole 4 AWG	0,2	0,2
F	342	Fita de Alumínio - 10 mm	0,2	0,2
G	286	Isolador de pino vidro - 25KV	6	6
H	1430	Mão Francesa Perfilada 726 mm	2	2
I	323	Parafuso de Máquina 150 mm	2	2
K	325	Parafuso de Máquina 250 mm	1	0
L	313	Parafuso Francês 16x150mm	0	2
M	311	Parafuso Francês 16x45mm	0	2
N	330	Parafuso Rosca Dupla 450 mm	3	2
O	342	Pino reto 3/4 - 140 mm	6	6
P	2116	Poste de Concreto circular	0	1
Q	136	Poste de Concreto DT	1	0
R	912	Protetor de isolador AT tipo D	4	4
S	913	Protetor de isolador AT tipo S	2	2
T	351	Sela para cruzeta	0	2

Estrutura B3 – Estruturas para Fim de rede Poste de concreto de seção DT

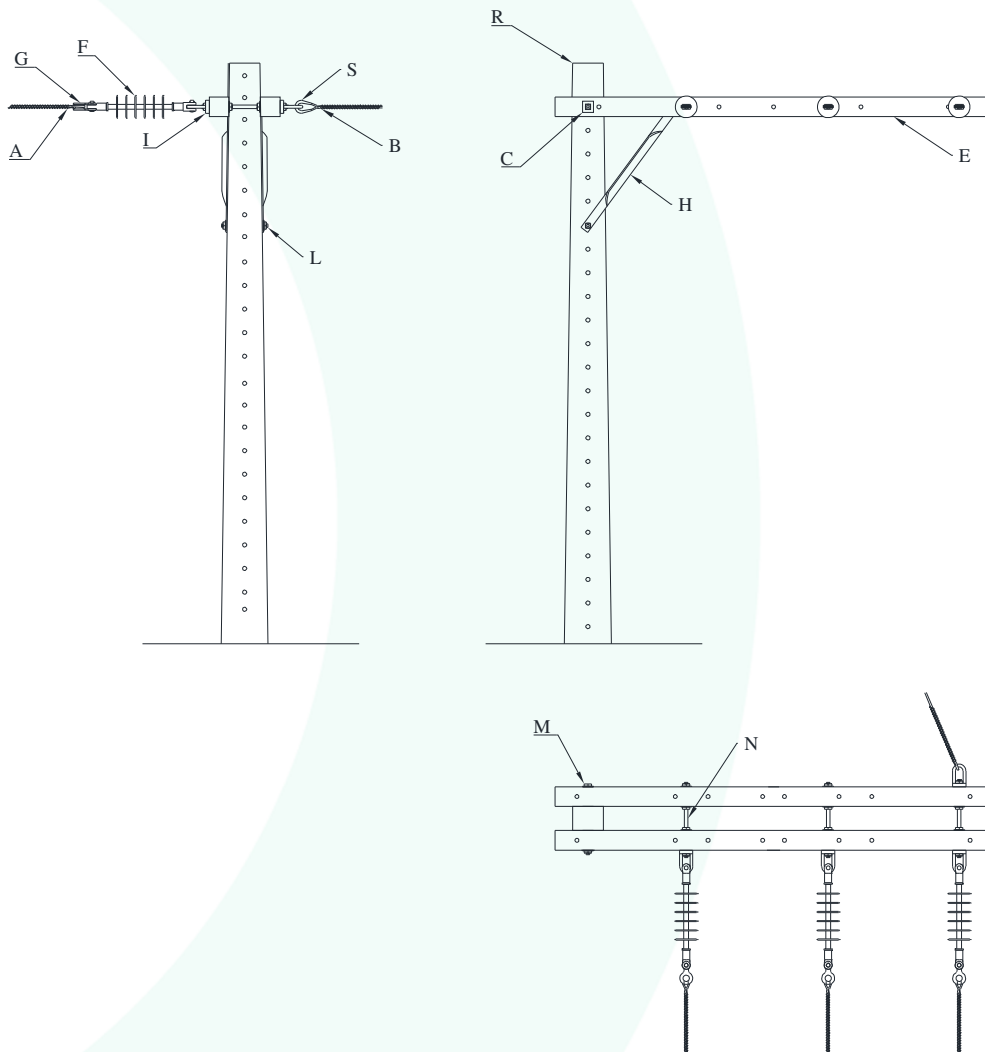


Figura 05

Notas:

- As dimensões dos parafusos e cintas redondas podem variar em função da resistência/comprimento do poste ou montagem da estrutura.



Poste de concreto de seção Circular

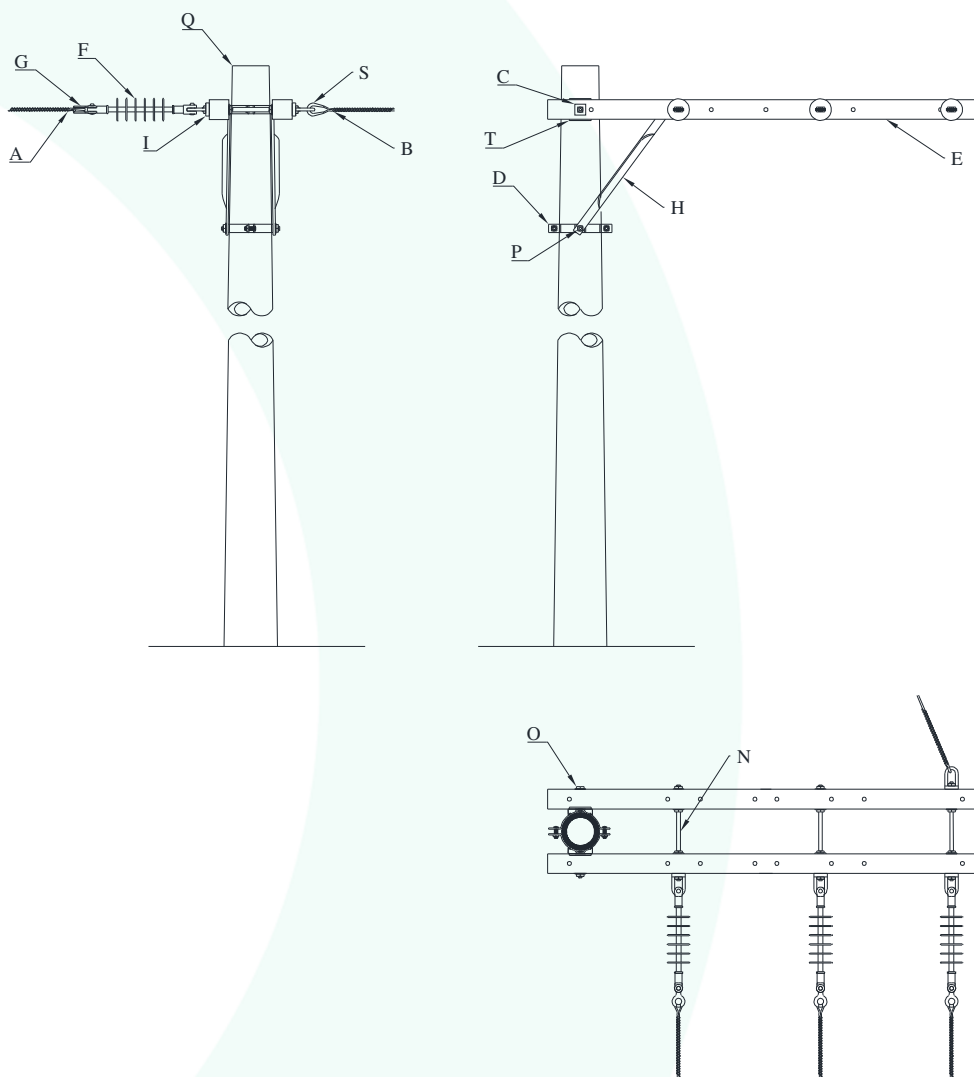


Figura 06

Notas:

- As dimensões dos parafusos e cintas redondas podem variar em função da resistência/comprimento do poste ou montagem da estrutura.



DCELT
ENERGIA

Distribuidora
Catarinense de
Energia Elétrica

Lista de Materiais

Lista de materiais - B3				
Item	Código	Descrição	DT	CIR
A	174	Alça para cabo per formado	3	3
B	353	Alca para estai 3/8	2	2
C	181	Arruela quadrada 18mm	11	11
D	228	Cinta redonda	0	2
E	2065	Cruzeta Metálica 2000m	2	2
F	1444	Isolador de ancoragem polimérico	3	3
G	306	Manilha sapatilha	3	3
H	1430	Mão Francesa Perfilada 726mm	2	2
I	309	Olhar para parafuso 16mm - sem rosca	5	5
K	323	Parafuso de Máquina 150mm	2	2
L	325	Parafuso de Máquina 250mm	1	0
M	329	Parafuso de Máquina 450mm	1	0
N	330	Parafuso de Máquina 450mm - Rosca Dupla	2	2
O	313	Parafuso Francês 16x150mm	0	2
P	311	Parafuso Francês 16x45mm	0	2
Q	2116	Poste de Concreto circular	0	1
R	136	Poste de Concreto DT	1	0
S	352	Sapatilha	2	2
T	351	Sela para cruzeta	0	2



Distribuidora
Catarinense de
Energia Elétrica

DCELT
ENERGIA

Estrutura B4 - Estruturas para vão com deflexões de 60° a 90° ou Ancorado

Poste de concreto de seção DT

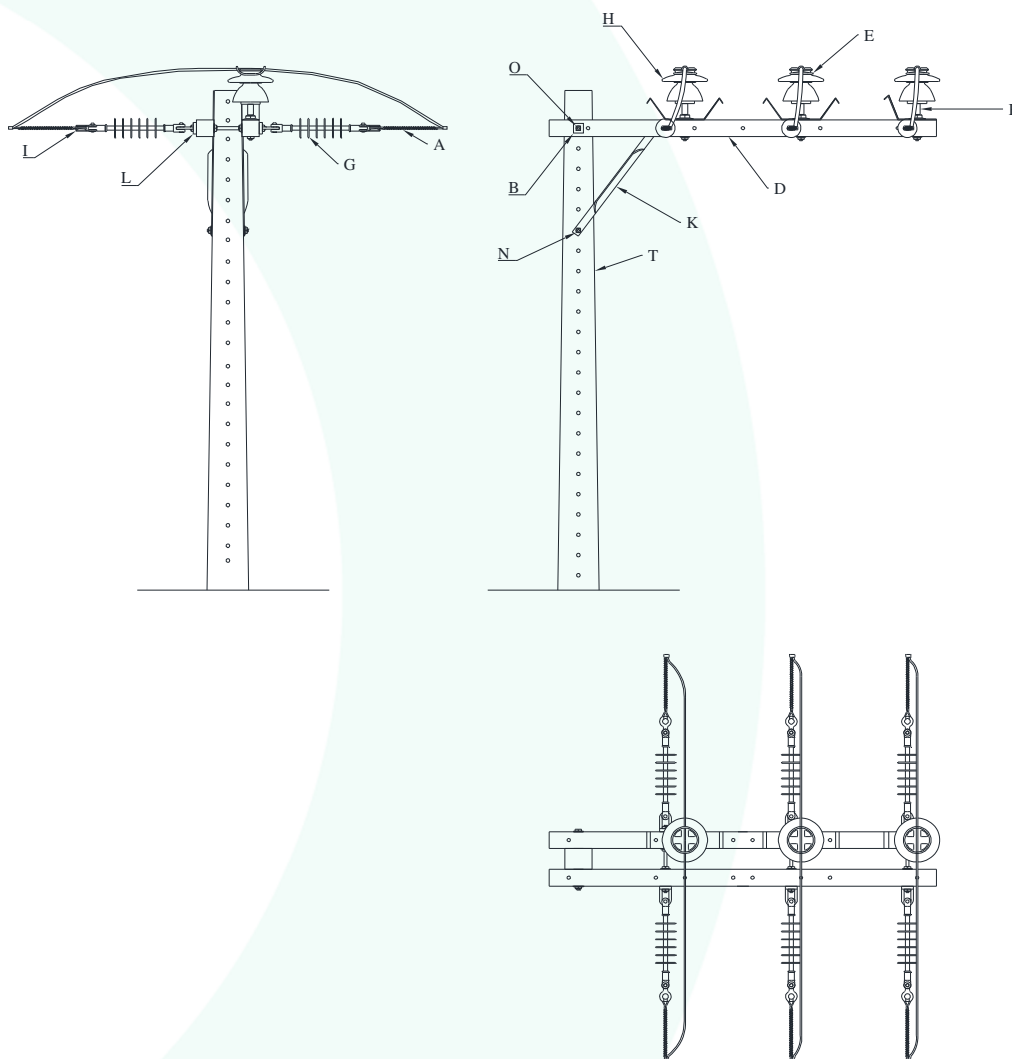


Figura 07

Notas:

- As dimensões dos parafusos e cintas redondas podem variar em função da resistência/comprimento do poste ou montagem da estrutura.
- O Isolador de vidro pode ser substituído por polimérico porem deve ser alterado o pino reto 3/4 para pino autotravante



DCELT
ENERGIA

Distribuidora
Catarinense de
Energia Elétrica

Poste de concreto de seção Circular

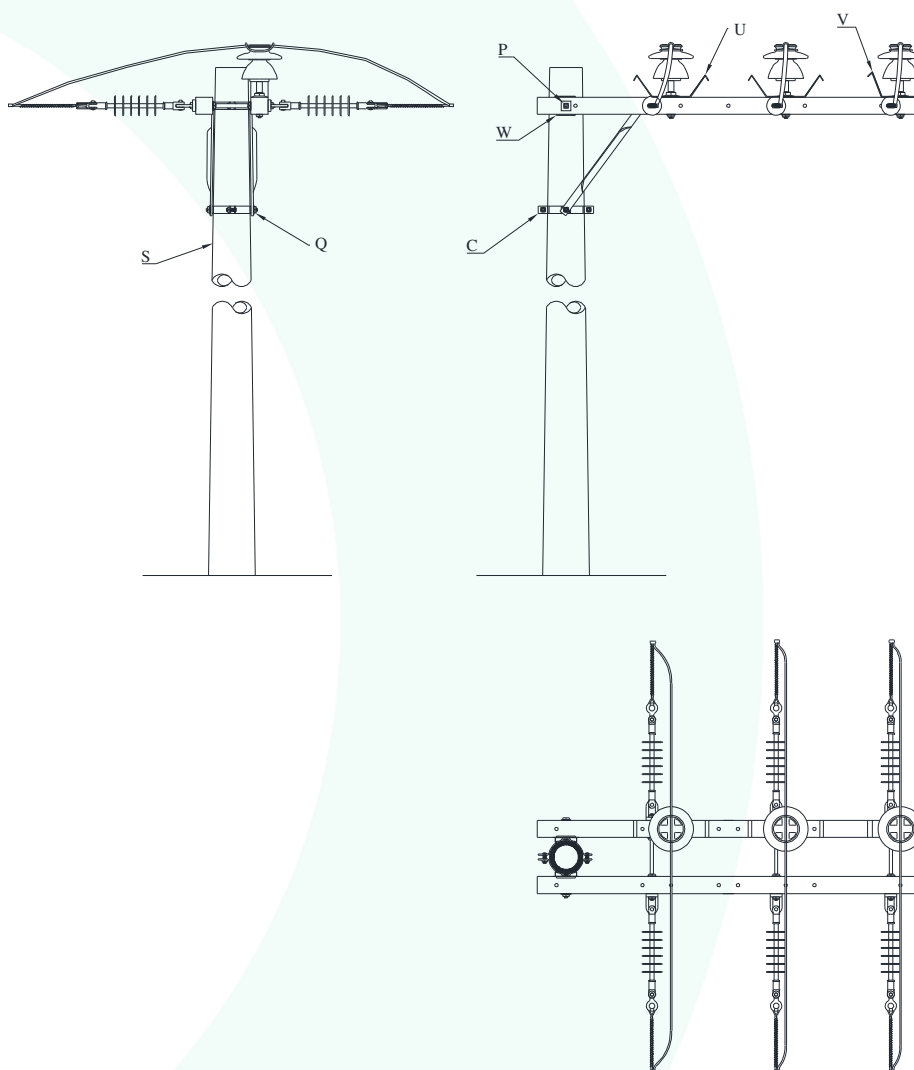


Figura 08

Notas:

- As dimensões dos parafusos e cintas redondas podem variar em função da resistência/comprimento do poste ou montagem da estrutura.
- O Isolador de vidro pode ser substituído por polimérico porem deve ser alterado o pino reto 3/4 para pino autotravante



DCELT
ENERGIA

Distribuidora
Catarinense de
Energia Elétrica

Lista de Materiais

Lista de materiais – B4				
Item	Código	Descrição	DT	CIR
A	174	Alca para cabo performado	6	6
B	181	Arruela quadrada 18mm	10	10
C	228	Cinta redonda	0	2
D	2065	Cruzeta Metálica 2000m	2	2
E	266	Fio de Alumínio Mole 4 AWG	0,2	0,2
F	342	Fita de Alumínio - 10mm	0,2	0,2
G	1444	Isolador de ancoragem polimérico	6	6
H	286	Isolador de pino vidro - 25KV	3	3
I	306	Manilha sapatilha	6	6
K	1430	Mão Francesa Perfilada 726mm	2	2
L	309	Olhar para parafuso 16mm - sem rosca	6	6
M	323	Parafuso de Máquina 150mm	2	2
N	325	Parafuso de Máquina 250mm	1	0
O	330	Parafuso de Máquina 450mm - Rosca Dupla	3	2
P	313	Parafuso Francês 16x150mm	0	2
Q	311	Parafuso Francês 16x45mm	0	2
R	342	Pino reto 3/4 - 140mm	3	3
S	2116	Poste de Concreto circular	0	1
T	136	Poste de Concreto DT	1	0
U	912	Protetor de isolador AT tipo D	2	2
V	913	Protetor de isolador AT tipo S	1	1
W	351	Sela para cruzeta	0	2



Estrutura N1 – Estruturas para vão em tangência ou com deflexões Poste de concreto de seção DT

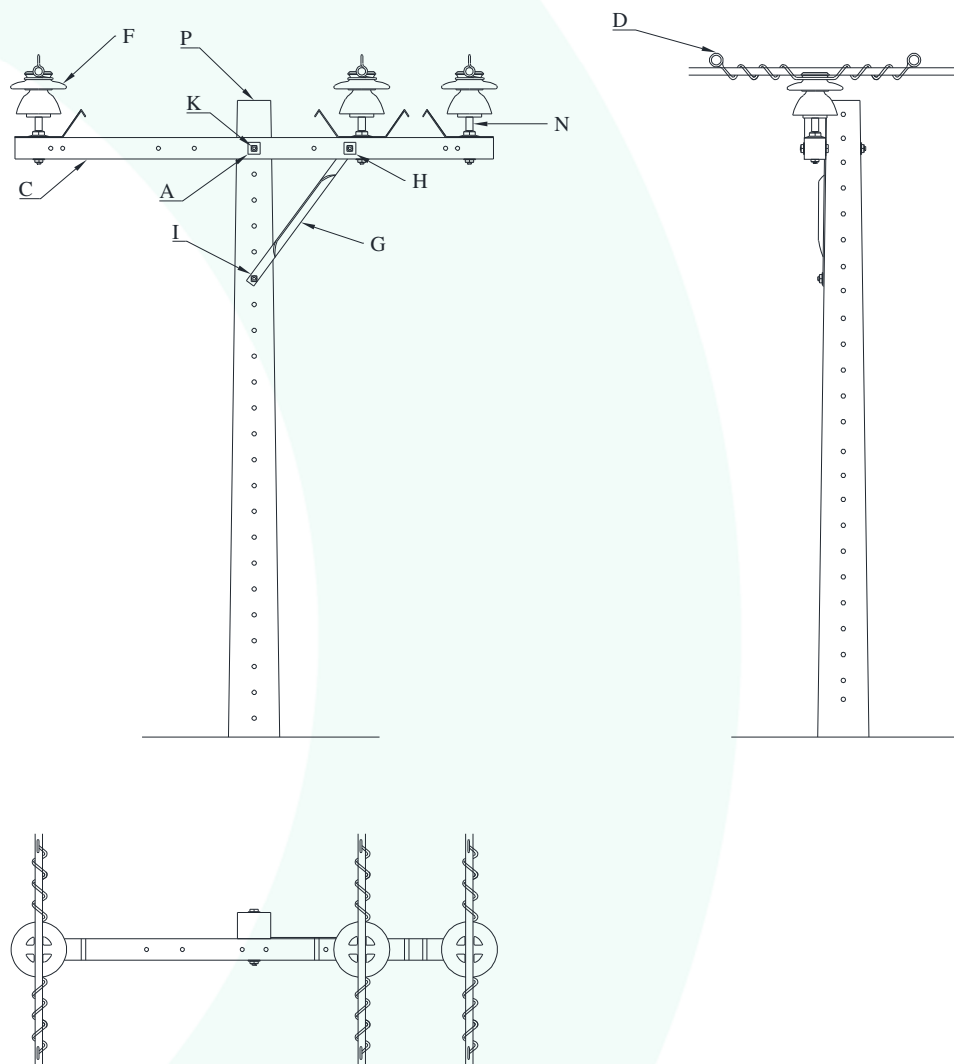


Figura 09

Notas:

- As dimensões dos parafusos e cintas redondas podem variar em função da resistência/comprimento do poste ou montagem da estrutura.
- O Isolador de vidro pode ser substituído por polimérico porem deve ser alterado o pino reto 3/4 para pino autotravante.



DCELT
ENERGIA

Distribuidora
Catarinense de
Energia Elétrica

Poste de concreto de seção Circular

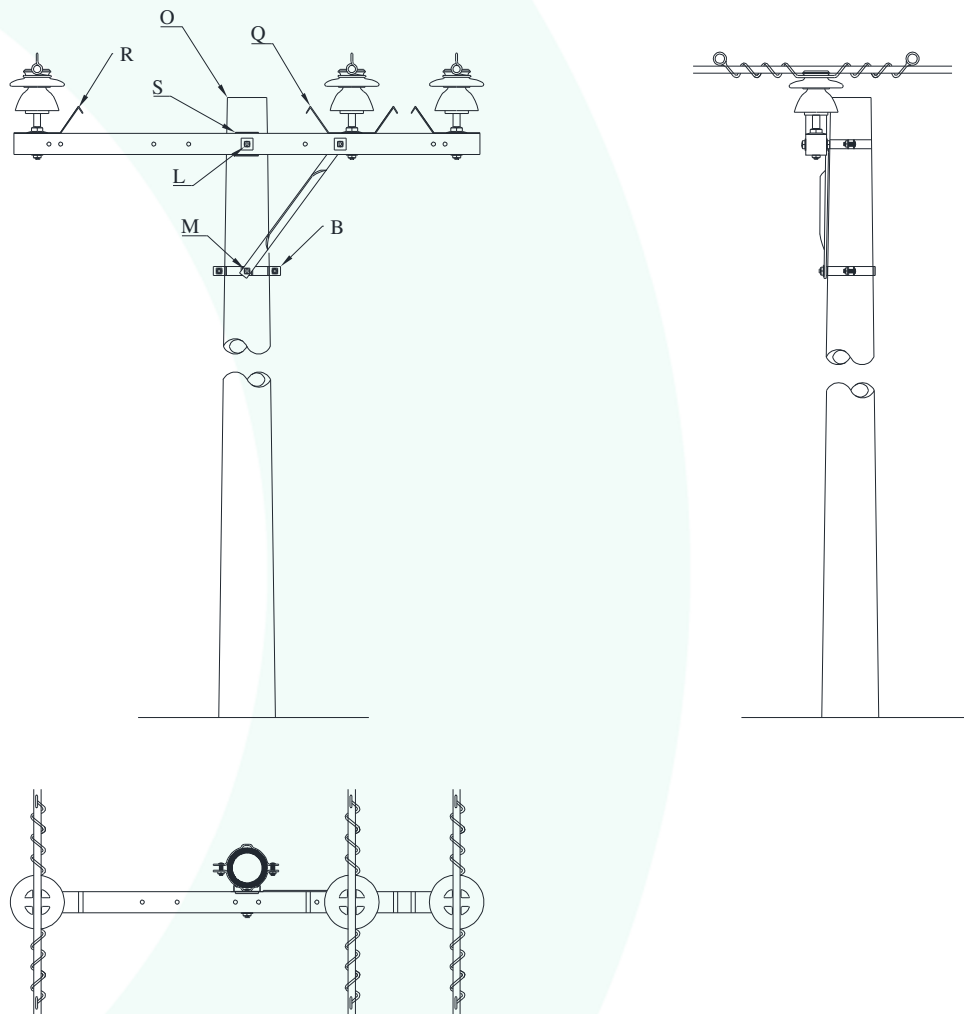


Figura 10

Notas:

- As dimensões dos parafusos e cintas redondas podem variar em função da resistência/comprimento do poste ou montagem da estrutura.
- O Isolador de vidro pode ser substituído por polimérico porem deve ser alterado o pino reto 3/4 para pino autotravante.



DCELT
ENERGIA

Distribuidora
Catarinense de
Energia Elétrica

Lista de Materiais

Lista de materiais - N1				
Item	Código	Descrição	DT	CIR
A	181	Arruela quadrada 18mm	4	2
B	228	Cinta redonda	0	2
C	2065	Cruzeta Metálica 2000m	1	1
D	266	Fio de Alumínio Mole 4 AWG	0,2	0,2
E	342	Fita de Alumínio - 10mm	0,2	0,2
F	286	Isolador de pino vidro - 25KV	3	3
G	1430	Mão Francesa Perfilada 726mm	1	1
H	323	Parafuso de Máquina 150mm	1	1
I	324	Parafuso de Máquina 200mm	1	0
K	327	Parafuso de Máquina 350mm	1	0
L	313	Parafuso Francês 16x150mm	0	1
M	311	Parafuso Francês 16x45mm	0	1
N	342	Pino reto 3/4 - 140mm	3	3
O	2116	Poste de Concreto circular	0	1
P	136	Poste de Concreto DT	1	0
Q	912	Protetor de isolador AT tipo D	1	1
R	913	Protetor de isolador AT tipo S	2	2
S	351	Sela para cruzeta	0	1

Estrutura N2 – Estruturas para vão com deflexões de 6° a 60° Poste de concreto de seção DT

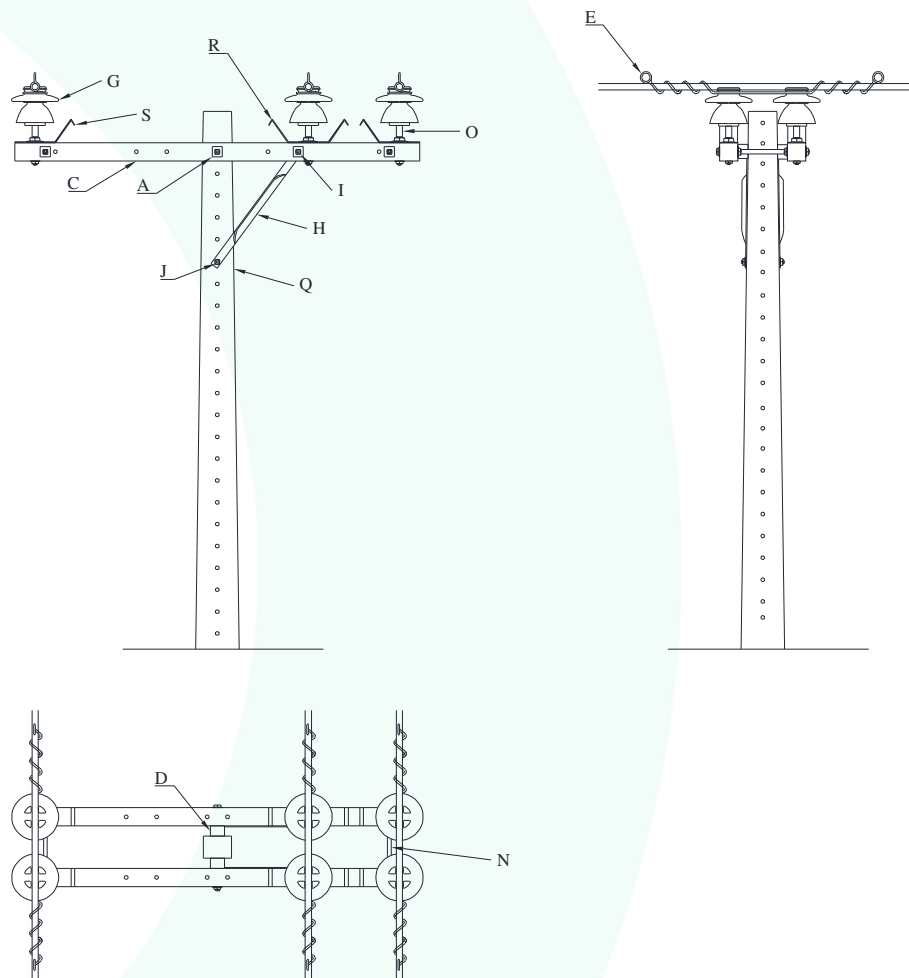


Figura 11

Notas:

- As dimensões dos parafusos e cintas redondas podem variar em função da resistência/comprimento do poste ou montagem da estrutura.
- O Isolador de vidro pode ser substituído por polimérico porem deve ser alterado o pino reto 3/4 para pino autotravante



DCELT
ENERGIA

Distribuidora
Catarinense de
Energia Elétrica

Poste de concreto de seção Circular

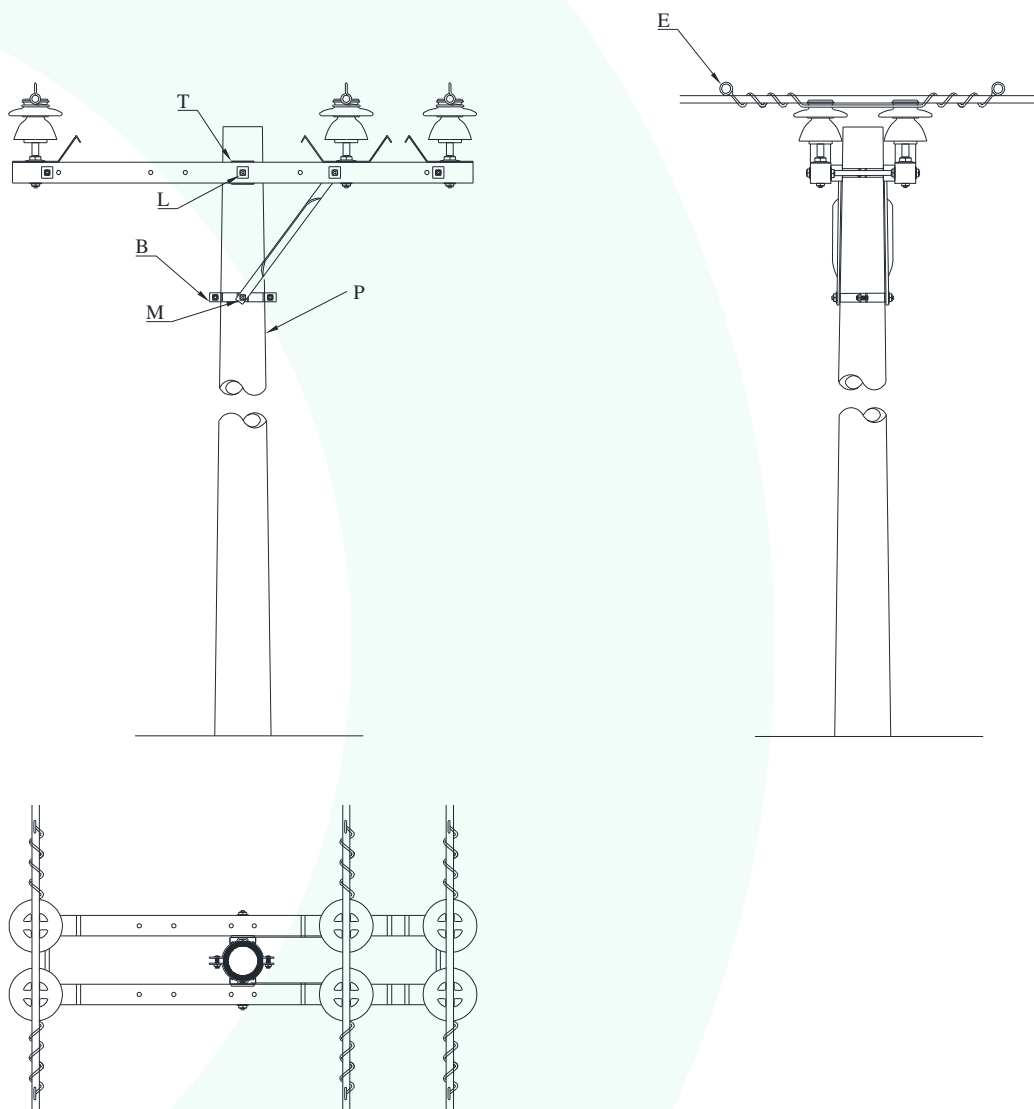


Figura 12

Notas:

- As dimensões dos parafusos e cintas redondas podem variar em função da resistência/comprimento do poste ou montagem da estrutura.
- O Isolador de vidro pode ser substituído por polimérico porem deve ser alterado o pino reto 3/4 para pino autotravante



DCELT
ENERGIA

Distribuidora
Catarinense de
Energia Elétrica

Lista de Materiais

Lista de materiais - N2				
Item	Código	Descrição	DT	CIR
A	181	Arruela quadrada 18mm	14	14
B	228	Cinta redonda	0	2
C	2065	Cruzeta Metálica 2000m	2	2
D	265	Espaçado de Isolador Alumínio. 40mm	2	2
E	266	Fio de Alumínio Mole 4 AWG	0,2	0,2
F	342	Fita de Alumínio - 10mm	0,2	0,2
G	286	Isolador de pino vidro - 25KV	6	6
H	1430	Mão Francesa Perfilada 726mm	2	2
I	323	Parafuso de Máquina 150mm	2	2
J	325	Parafuso de Máquina 250mm	1	0
K	327	Parafuso de Máquina 350mm	3	0
L	313	Parafuso Francês 16x150mm	0	2
M	311	Parafuso Francês 16x45mm	0	2
N	330	Parafuso Rosca Dupla 450mm	3	2
O	342	Pino reto 3/4 - 140mm	6	6
P	2116	Poste de Concreto circular	0	1
Q	136	Poste de Concreto DT	1	0
R	912	Protetor de isolador AT tipo D	2	2
S	913	Protetor de isolador AT tipo S	4	4
T	351	Sela para cruzeta	0	2

Estrutura N3 – Estruturas para Fim de rede

Poste de concreto de seção DT

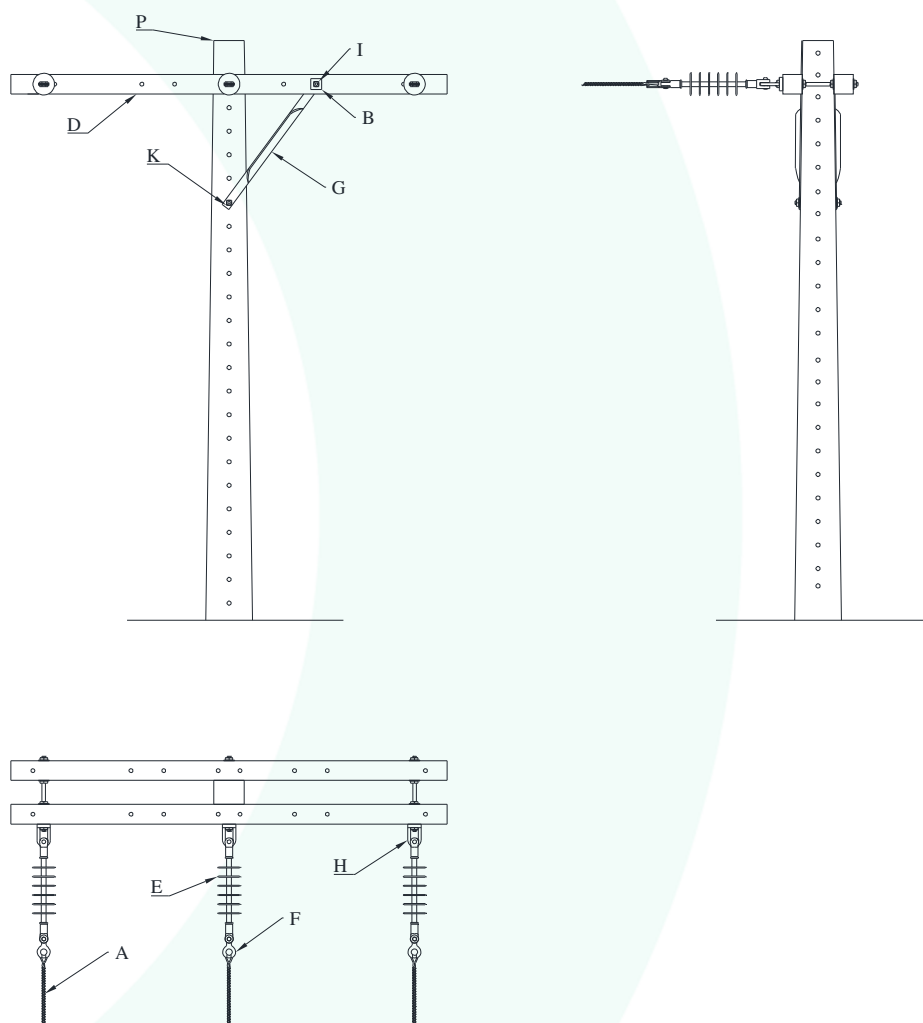


Figura 13

Notas:

- As dimensões dos parafusos e cintas redondas podem variar em função da resistência/comprimento do poste ou montagem da estrutura.

Poste de concreto de seção Circular

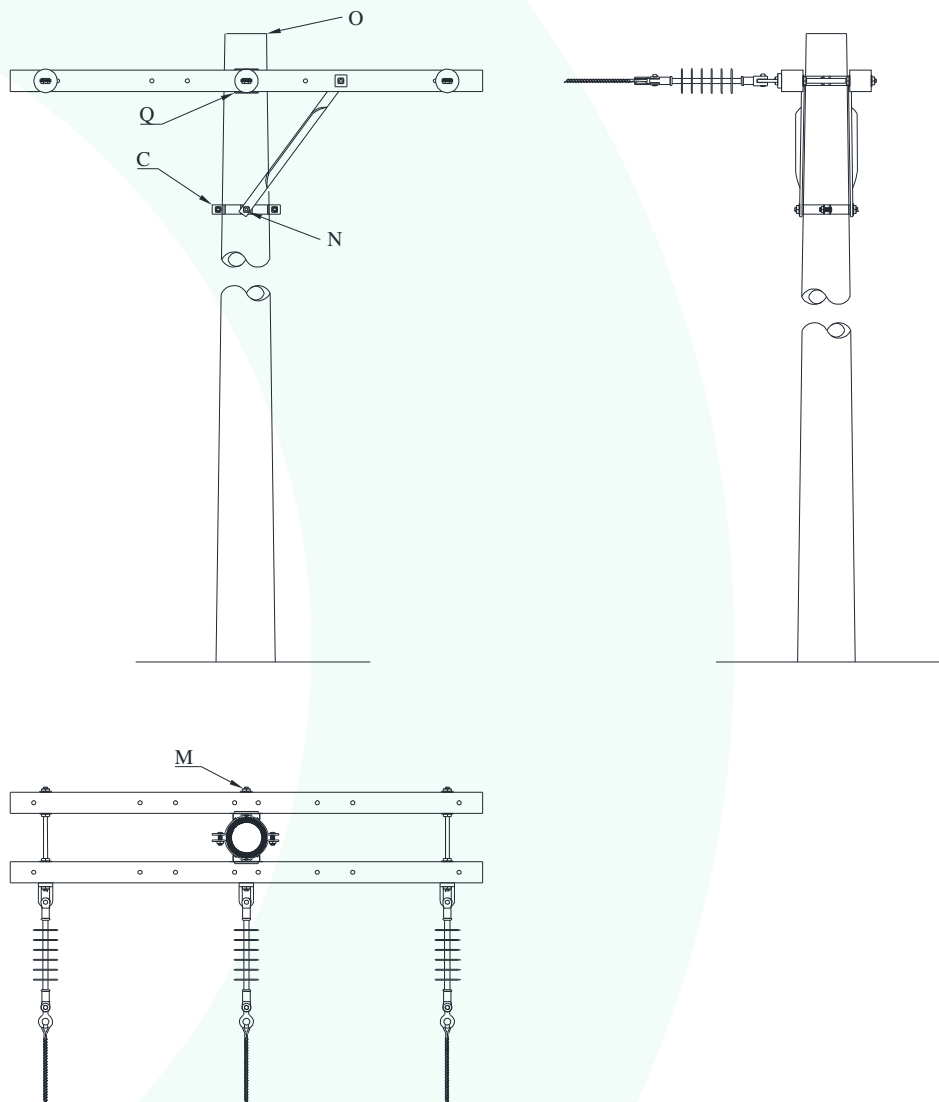


Figura 14

Notas:

- As dimensões dos parafusos e cintas redondas podem variar em função da resistência/comprimento do poste ou montagem da estrutura.



DCELT
ENERGIA

Distribuidora
Catarinense de
Energia Elétrica

Lista de Materiais

Lista de materiais – N3				
Item	Código	Descrição	DT	CIR
A	174	Alca para cabo performado	3	3
B	181	Arruela quadrada 18mm	11	11
C	228	Cinta redonda	0	2
D	2065	Cruzeta Metálica 2000m	2	2
E	1444	Isolador de ancoragem polimérico	3	3
F	306	Manilha sapatilha	3	3
G	1430	Mão Francesa Perfilada 726mm	2	2
H	309	Olhar para parafuso 16mm - sem rosca	3	3
I	323	Parafuso de Máquina 150mm	2	2
J	325	Parafuso de Máquina 250mm	1	0
K	329	Parafuso de Máquina 450mm	1	0
L	330	Parafuso de Máquina 450mm - Rosca Dupla	2	2
M	313	Parafuso Francês 16x150mm	0	2
N	311	Parafuso Francês 16x45mm	0	2
O	2116	Poste de Concreto circular	0	1
P	136	Poste de Concreto DT	1	0
Q	351	Sela para cruzeta	0	2



Distribuidora
Catarinense de
Energia Elétrica

DCELT
ENERGIA

Estrutura N4 - Estruturas para vão com deflexões de 60° a 90° ou Ancorado

Poste de concreto de seção DT

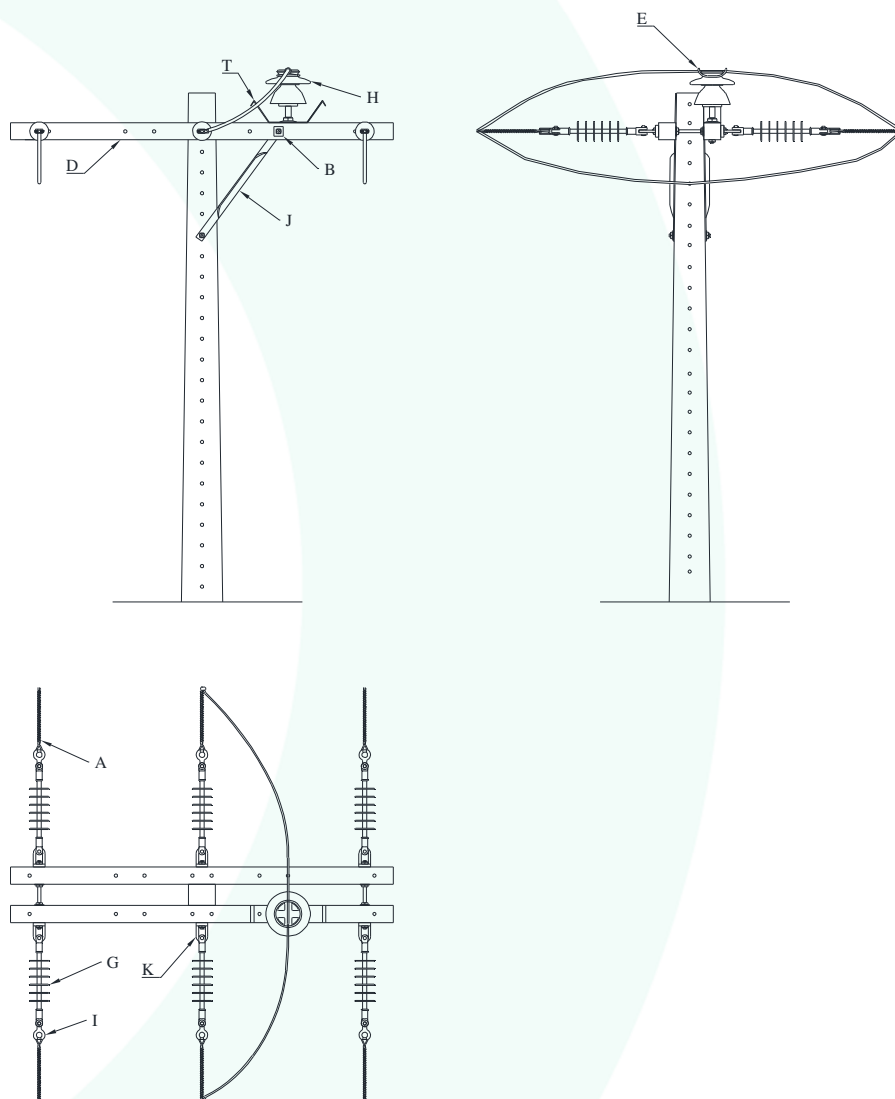


Figura 15

Notas:

- As dimensões dos parafusos e cintas redondas podem variar em função da resistência/comprimento do poste ou montagem da estrutura.
- O Isolador de vidro pode ser substituído por polimérico porem deve ser alterado o pino reto 3/4 para pino autotravante



Poste de concreto de seção Circular

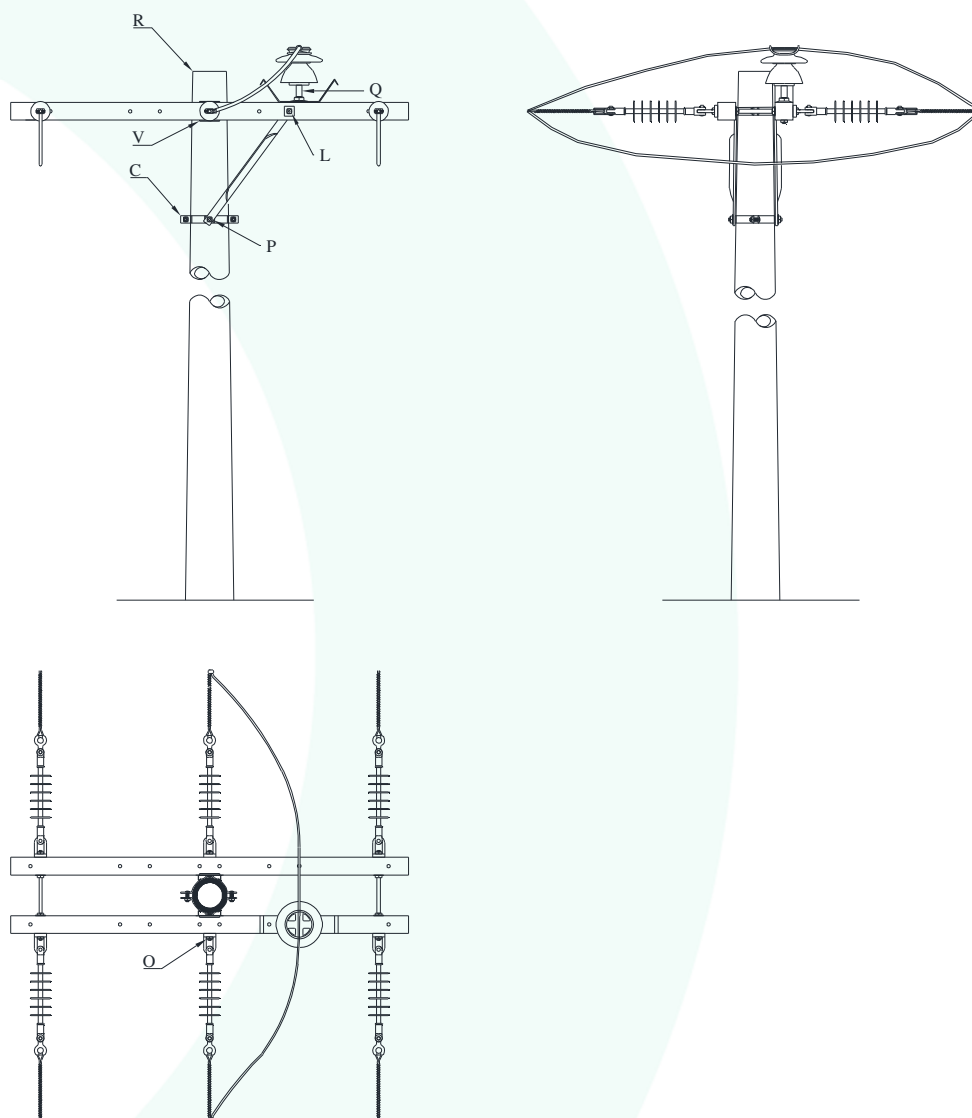


Figura 16

Notas:

- As dimensões dos parafusos e cintas redondas podem variar em função da resistência/comprimento do poste ou montagem da estrutura.
- O Isolador de vidro pode ser substituído por polimérico porem deve ser alterado o pino reto 3/4 para pino autotravante



DCELT
ENERGIA

Distribuidora
Catarinense de
Energia Elétrica

Lista de Materiais

Lista de materiais – N4				
Item	Código	Descrição	DT	CIR
A	174	Alca para cabo performado	6	6
B	181	Arruela quadrada 18mm	8	8
C	228	Cinta redonda	0	2
D	2065	Cruzeta Metálica 2000m	2	2
E	266	Fio de Alumínio Mole 4 AWG	0,2	0,2
F	342	Fita de Alumínio - 10mm	0,2	0,2
G	1444	Isolador de ancoragem polimérico	6	6
H	286	Isolador de pino vidro - 25KV	3	3
I	306	Manilha sapatilha	6	6
J	1430	Mão Francesa Perfilada 726mm	2	2
K	309	Olhar para parafuso 16mm - sem rosca	6	6
L	323	Parafuso de Máquina 150mm	2	2
M	325	Parafuso de Máquina 250mm	1	0
N	330	Parafuso de Máquina 450mm - Rosca Dupla	3	2
O	313	Parafuso Francês 16x150mm	0	2
P	311	Parafuso Francês 16x45mm	0	2
Q	342	Pino reto 3/4 - 140mm	3	3
R	2116	Poste de Concreto circular	0	1
S	136	Poste de Concreto DT	1	0
T	912	Protetor de isolador AT tipo D	1	1
V	351	Sela para cruzeta	0	2



Estrutura M1 – Estruturas para vão em tangência ou com deflexões

Poste de concreto de seção DT

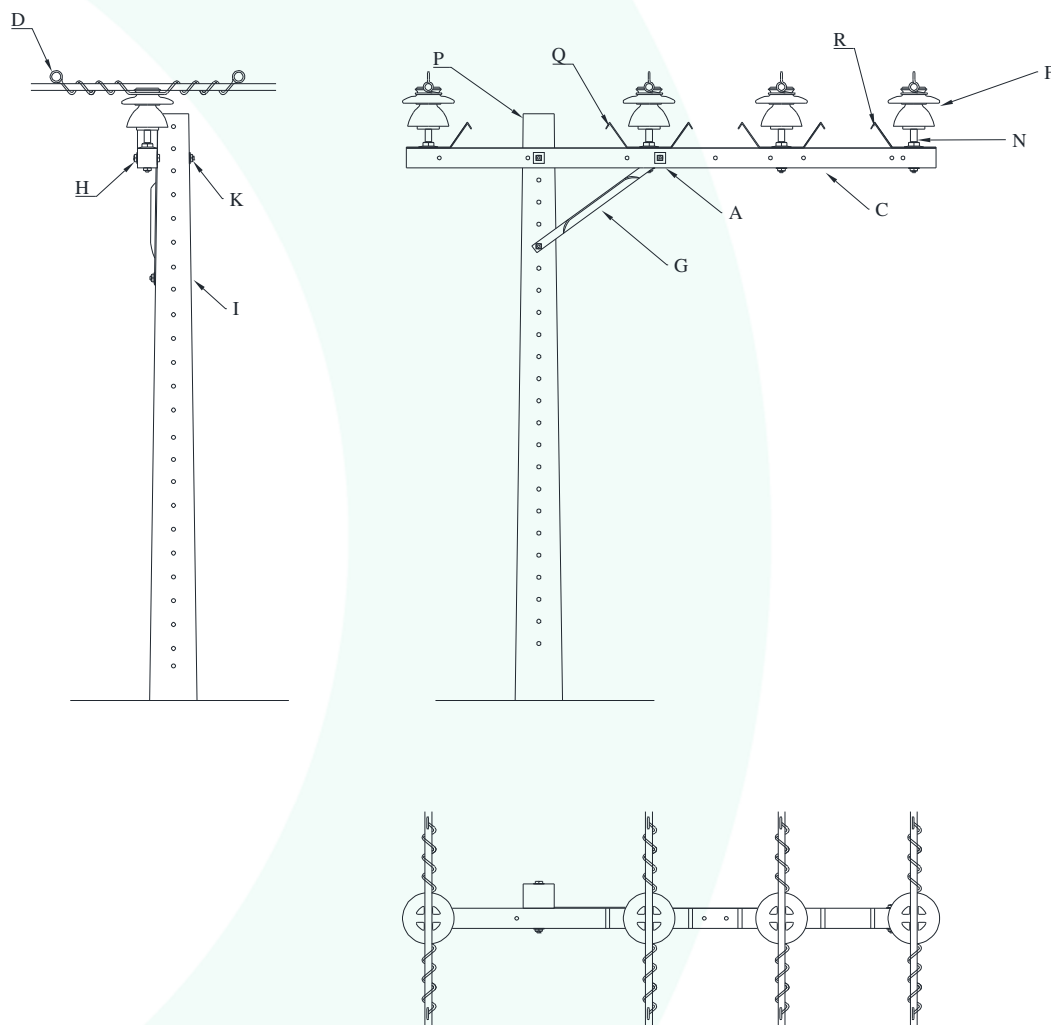


Figura 17

Notas:

- As dimensões dos parafusos e cintas redondas podem variar em função da resistência/comprimento do poste ou montagem da estrutura.
- O Isolador de vidro pode ser substituído por polimérico porem deve ser alterado o pino reto 3/4 para pino autotravante



DCELT
ENERGIA

Distribuidora
Catarinense de
Energia Elétrica

Poste de concreto de seção Circular

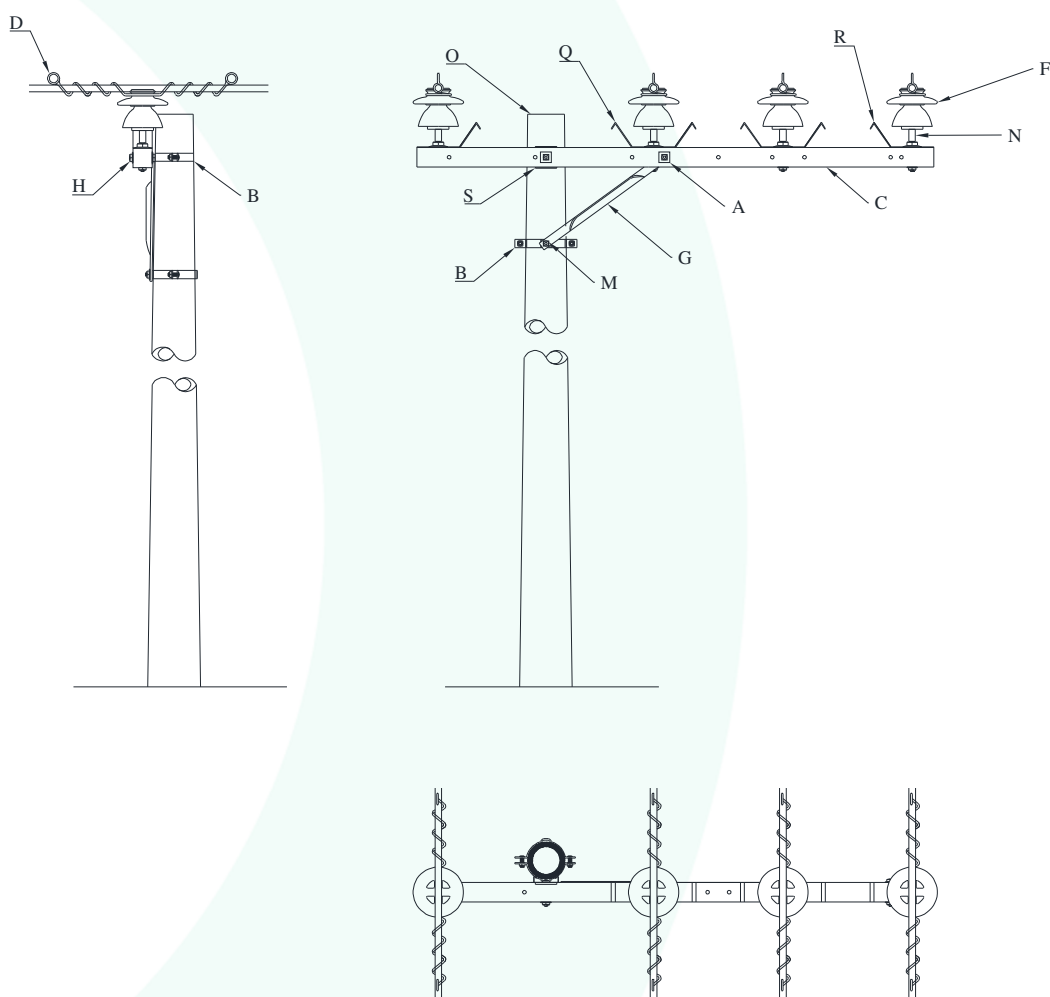


Figura 18

Notas:

- As dimensões dos parafusos e cintas redondas podem variar em função da resistência/comprimento do poste ou montagem da estrutura.
- O Isolador de vidro pode ser substituído por polimérico porem deve ser alterado o pino reto 3/4 para pino autotravante



DCELT
ENERGIA

Distribuidora
Catarinense de
Energia Elétrica

Lista de Materiais

Lista de materiais – M1				
Item	Código	Descrição	DT	CIR
A	181	Arruela quadrada 18mm	4	2
B	228	Cinta redonda	0	2
C	2065	Cruzeta Metálica 2400m	1	1
D	266	Fio de Alumínio Mole 4 AWG	0,2	0,2
E	342	Fita de Alumínio - 10mm	0,2	0,2
F	286	Isolador de pino vidro - 25KV	3	3
G	1430	Mão Francesa Perfilada 993mm	1	1
H	323	Parafuso de Máquina 150mm	1	1
I	324	Parafuso de Máquina 200mm	1	0
K	327	Parafuso de Máquina 350mm	1	0
L	313	Parafuso Francês 16x150mm	0	1
M	311	Parafuso Francês 16x45mm	0	1
N	342	Pino reto 3/4 - 140mm	3	3
O	2116	Poste de Concreto circular	0	1
P	136	Poste de Concreto DT	1	0
Q	912	Protetor de isolador AT tipo D	1	1
R	913	Protetor de isolador AT tipo S	2	2
S	351	Sela para cruzeta	0	1



Distribuidora
Catarinense de
Energia Elétrica

DCELT
ENERGIA

Estrutura M2 – Estruturas para vão com deflexões de 6° a 60° Poste de concreto de seção DT

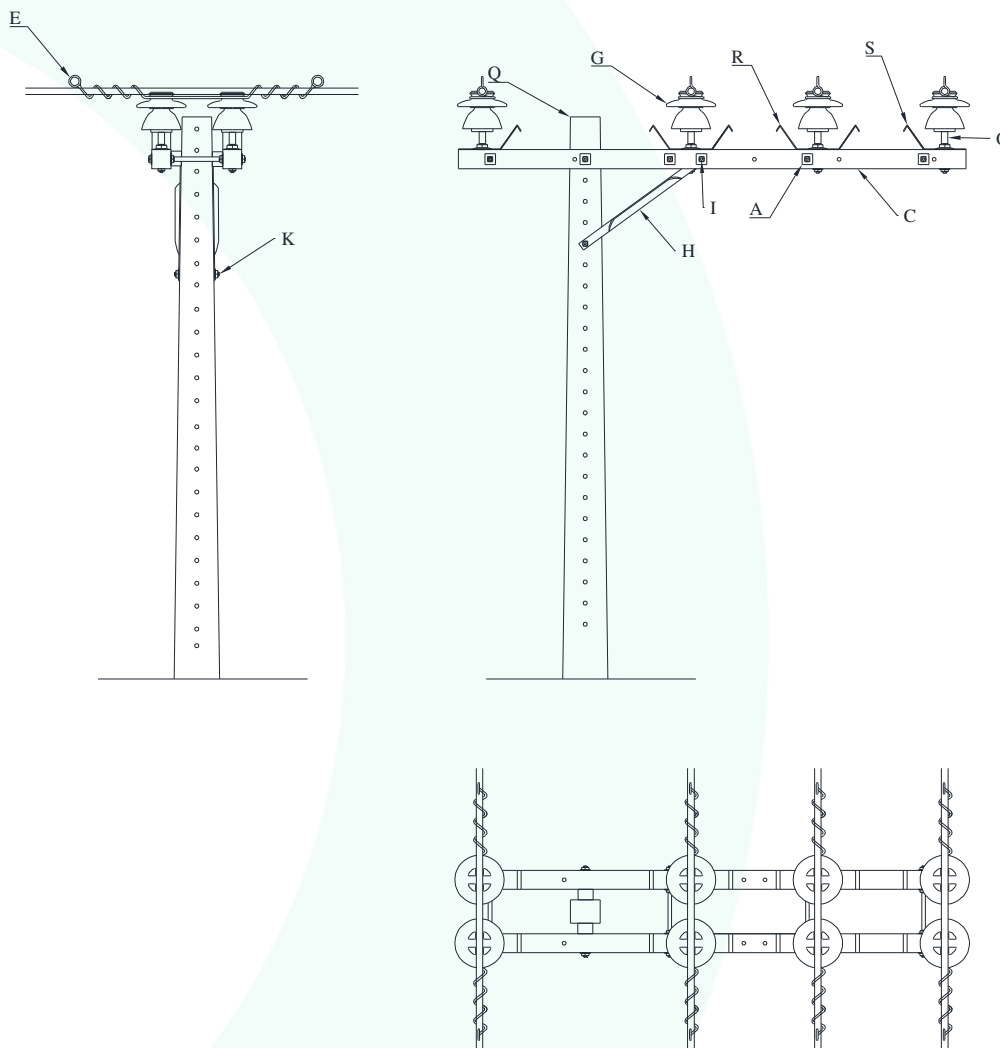


Figura 19

Notas:

- As dimensões dos parafusos e cintas redondas podem variar em função da resistência/comprimento do poste ou montagem da estrutura.
- O Isolador de vidro pode ser substituído por polimérico porem deve ser alterado o pino reto 3/4 para pino autotravante



Poste de concreto de seção Circular

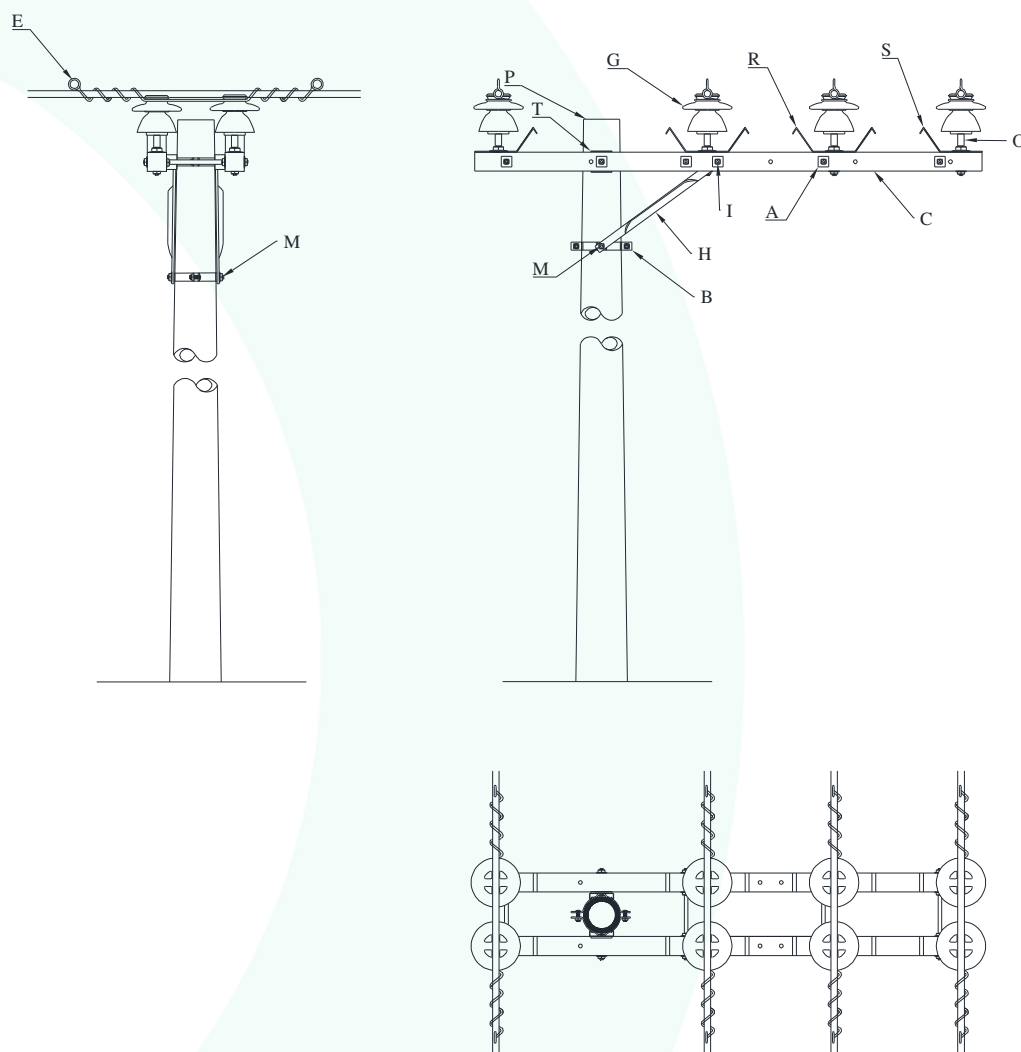


Figura 20

Notas:

- As dimensões dos parafusos e cintas redondas podem variar em função da resistência/comprimento do poste ou montagem da estrutura.
- O Isolador de vidro pode ser substituído por polimérico porem deve ser alterado o pino reto 3/4 para pino autotravante



DCELT
ENERGIA

Distribuidora
Catarinense de
Energia Elétrica

Lista de Materiais

Lista de materiais - M2				
Item	Código	Descrição	DT	CIR
A	181	Arruela quadrada 18mm	4	4
B	228	Cinta redonda	0	2
C	2065	Cruzeta Metálica 2400m	2	2
D	265	Espaçador de isolador Alumínio 45mm	2	2
E	266	Fio de Alumínio Mole 4 AWG	0,2	0,2
F	342	Fita de Alumínio - 10mm	0,2	0,2
G	286	Isolador de pino vidro - 25KV	6	6
H	1430	Mão Francesa Perfilada 993mm	2	2
I	339	Parafuso de Máquina 125mm	2	2
K	325	Parafuso de Máquina 250mm	1	0
L	327	Parafuso de Máquina 350mm	3	0
M	313	Parafuso Francês 16x140mm	0	2
N	311	Parafuso Francês 16x45mm	0	2
O	330	Parafuso Rosca Dupla 450mm	3	2
P	342	Pino reto 3/4 - 140mm	6	6
Q	2116	Poste de Concreto circular	0	1
R	136	Poste de Concreto DT	1	0
S	912	Protetor de isolador AT tipo D	2	2
T	913	Protetor de isolador AT tipo S	4	4
U	351	Sela para cruzeta	0	2

Estrutura M3 – Estruturas para Fim de rede

Poste de concreto de seção DT

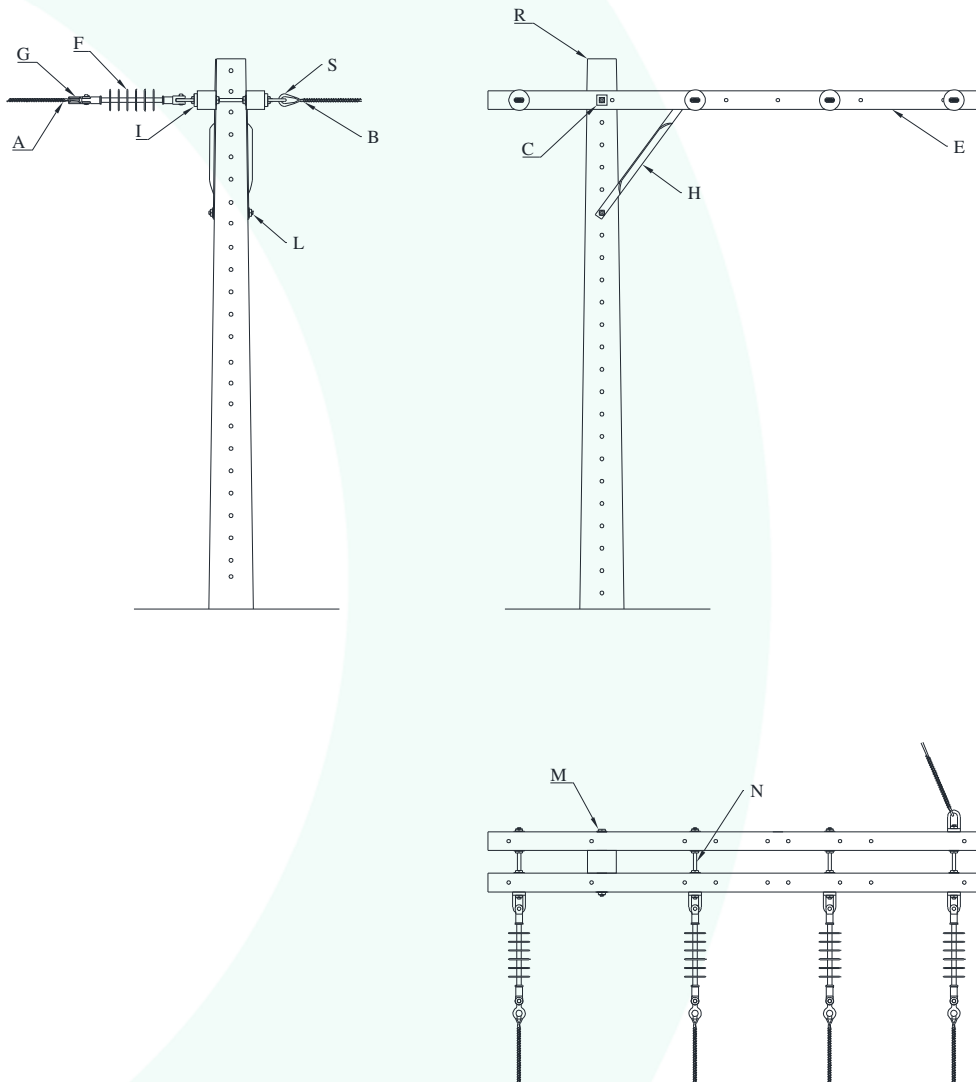


Figura 21

Notas:

- As dimensões dos parafusos e cintas redondas podem variar em função da resistência/comprimento do poste ou montagem da estrutura.

Poste de concreto de seção Circular

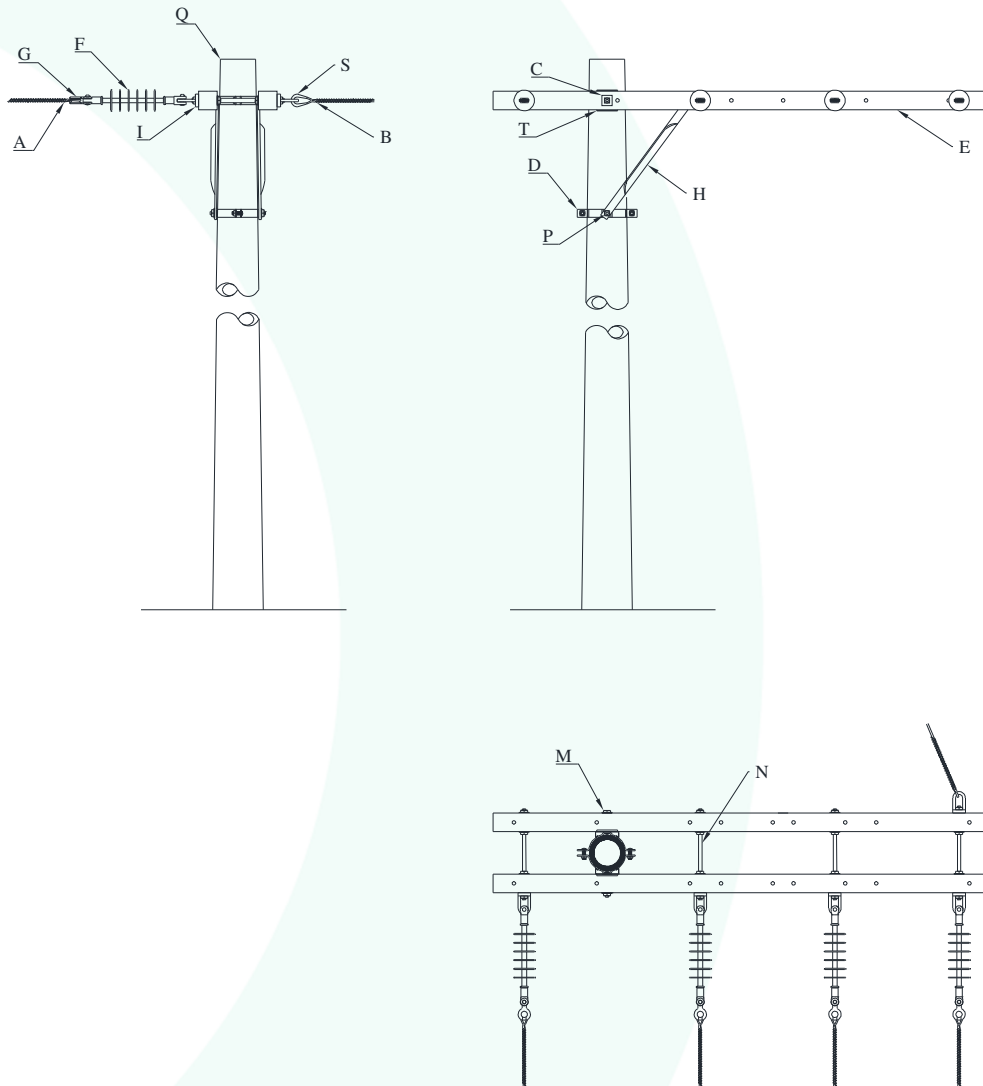


Figura 22

Notas:

- As dimensões dos parafusos e cintas redondas podem variar em função da resistência/comprimento do poste ou montagem da estrutura.

Lista de Materiais



DCELT
ENERGIA

Distribuidora
Catarinense de
Energia Elétrica

Lista de materiais – M3				
Item	Código	Descrição	DT	CIR
A	174	Alca para cabo performado	3	3
B	181	Arruela quadrada 18mm	14	14
C	228	Cinta redonda	0	2
D	2065	Cruzeta Metálica 2400m	2	2
E	1444	Isolador de ancoragem polimérico	3	3
F	306	Manilha sapatilha	3	3
G	1430	Mão Francesa Perfilada 993mm	2	2
H	309	Olhar para parafuso 16mm - sem rosca	3	3
I	323	Parafuso de Máquina 150mm	2	2
K	325	Parafuso de Máquina 250mm	1	0
L	329	Parafuso de Máquina 450mm	1	0
M	330	Parafuso de Máquina 450mm - Rosca Dupla	2	2
N	313	Parafuso Francês 16x150mm	0	2
O	311	Parafuso Francês 16x45mm	0	2
P	2116	Poste de Concreto circular	0	1
Q	136	Poste de Concreto DT	1	0
R	351	Sela para cruzeta	0	2

Estrutura M4 - Estruturas para vão com deflexões de 60° a 90° ou Ancorado

Poste de concreto de seção DT

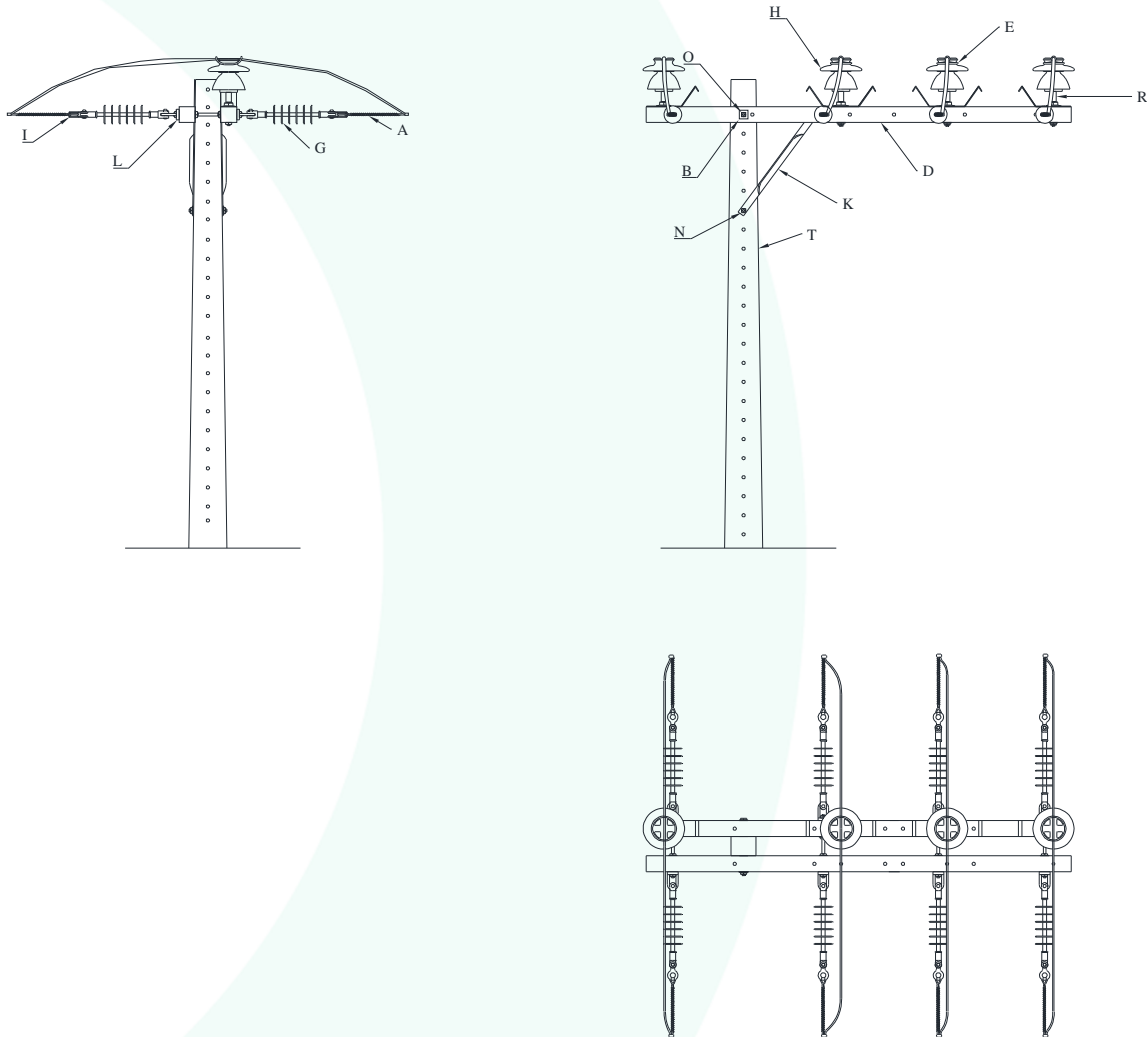


Figura 23

Notas:

- As dimensões dos parafusos e cintas redondas podem variar em função da resistência/comprimento do poste ou montagem da estrutura.
- O Isolador de vidro pode ser substituído por polimérico porem deve ser alterado o pino reto 3/4 para pino autotravante

Poste de concreto de seção Circular

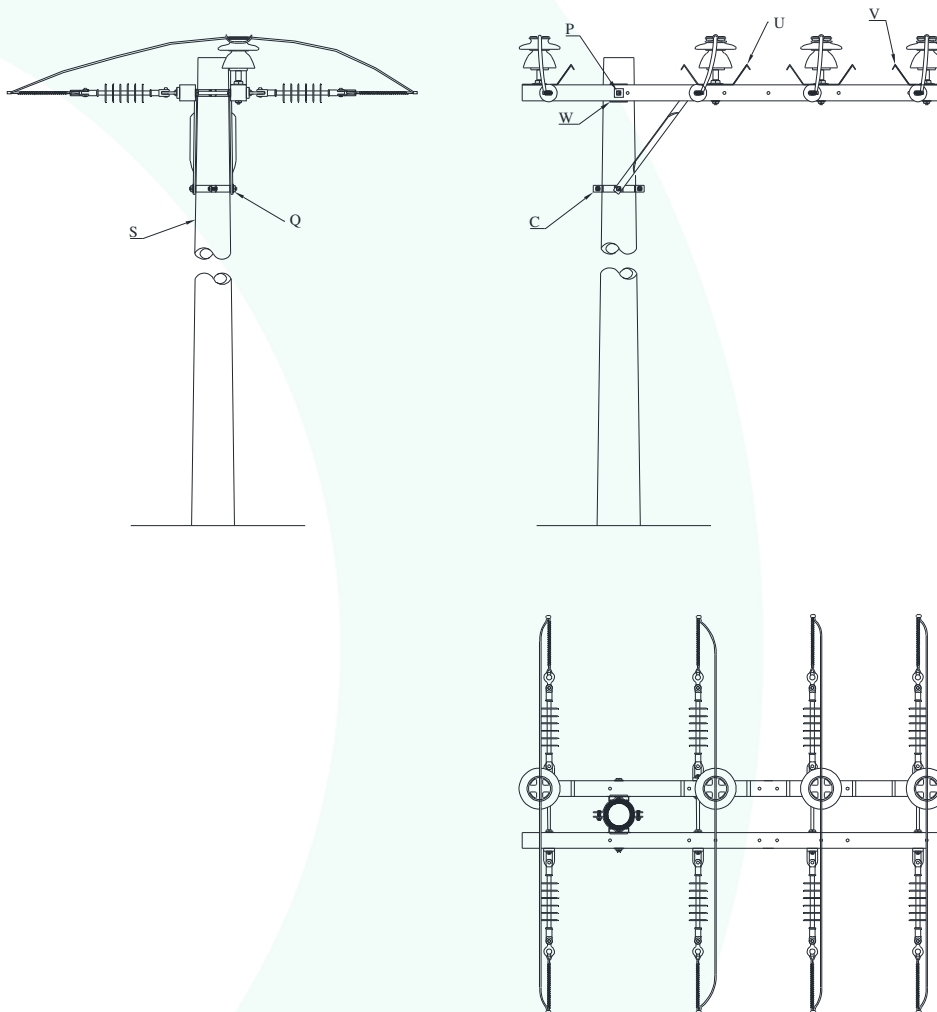


Figura 24

Notas:

- As dimensões dos parafusos e cintas redondas podem variar em função da resistência/comprimento do poste ou montagem da estrutura.
- O Isolador de vidro pode ser substituído por polimérico porem deve ser alterado o pino reto 3/4 para pino autotravante



DCELT
ENERGIA

Distribuidora
Catarinense de
Energia Elétrica

Lista de Materiais

Lista de materiais – M4				
Item	Código	Descrição	DT	CIR
A	174	Alca para cabo performado	6	6
B	181	Arruela quadrada 18mm	10	10
C	228	Cinta redonda	0	2
D	2065	Cruzeta Metálica 2400m	2	2
E	266	Fio de Alumínio Mole 4 AWG	0,2	0,2
F	342	Fita de Alumínio - 10mm	0,2	0,2
G	1444	Isolador de ancoragem polimérico	6	6
H	286	Isolador de pino vidro - 25KV	3	3
I	306	Manilha sapatilha	6	6
K	1430	Mão Francesa Perfilada 993mm	2	2
L	309	Olhar para parafuso 16mm - sem rosca	6	6
M	323	Parafuso de Máquina 150mm	2	2
N	325	Parafuso de Máquina 250mm	1	0
O	330	Parafuso de Máquina 450mm - Rosca Dupla	3	2
P	313	Parafuso Francês 16x150mm	0	2
Q	311	Parafuso Francês 16x45mm	0	2
R	342	Pino reto 3/4 - 140mm	3	3
S	2116	Poste de Concreto circular	0	1
T	136	Poste de Concreto DT	1	0
U	912	Protetor de isolador AT tipo D	1	1
V	913	Protetor de isolador AT tipo S	2	2
W	351	Sela para cruzeta	0	2



DCELT
ENERGIA

Distribuidora
Catarinense de
Energia Elétrica

Estrutura T1 – Estruturas para vão em tangência ou com deflexões Poste de concreto de seção DT

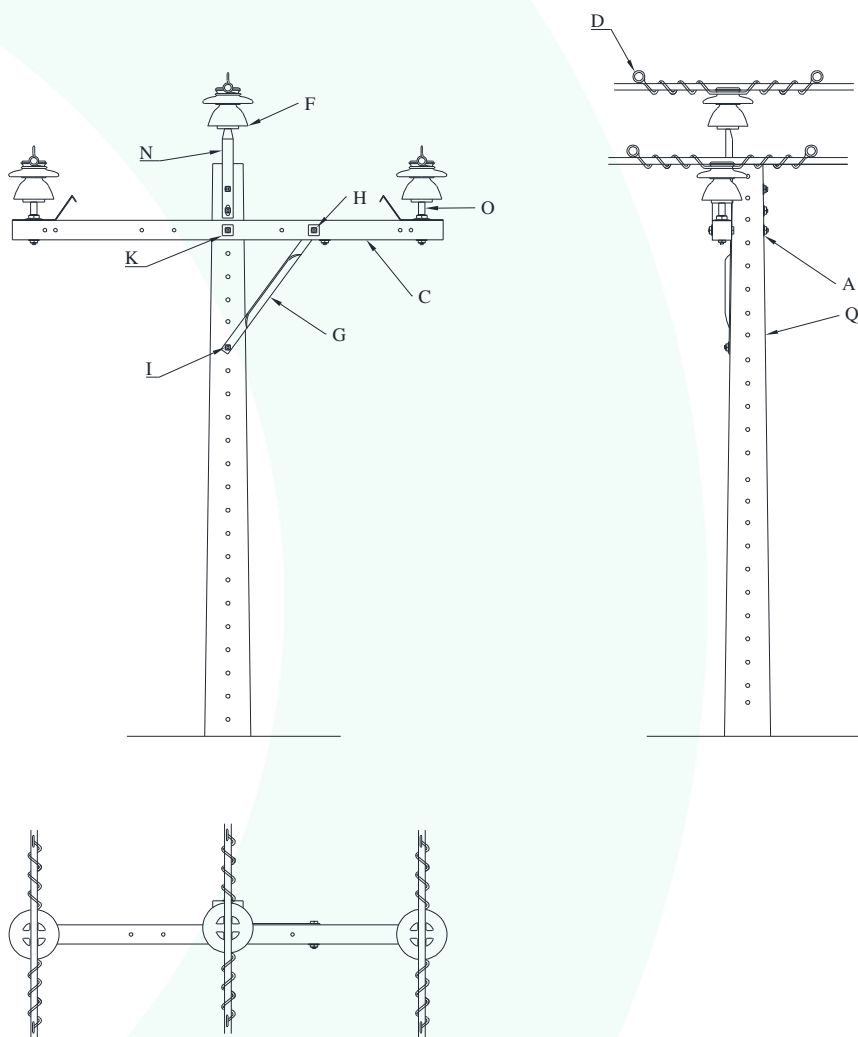


Figura 25

Notas:

- As dimensões dos parafusos e cintas redondas podem variar em função da resistência/comprimento do poste ou montagem da estrutura.
- O Isolador de vidro pode ser substituído por polimérico porem deve ser alterado o pino reto 3/4 para pino autotravante.

Poste de concreto de seção Circular

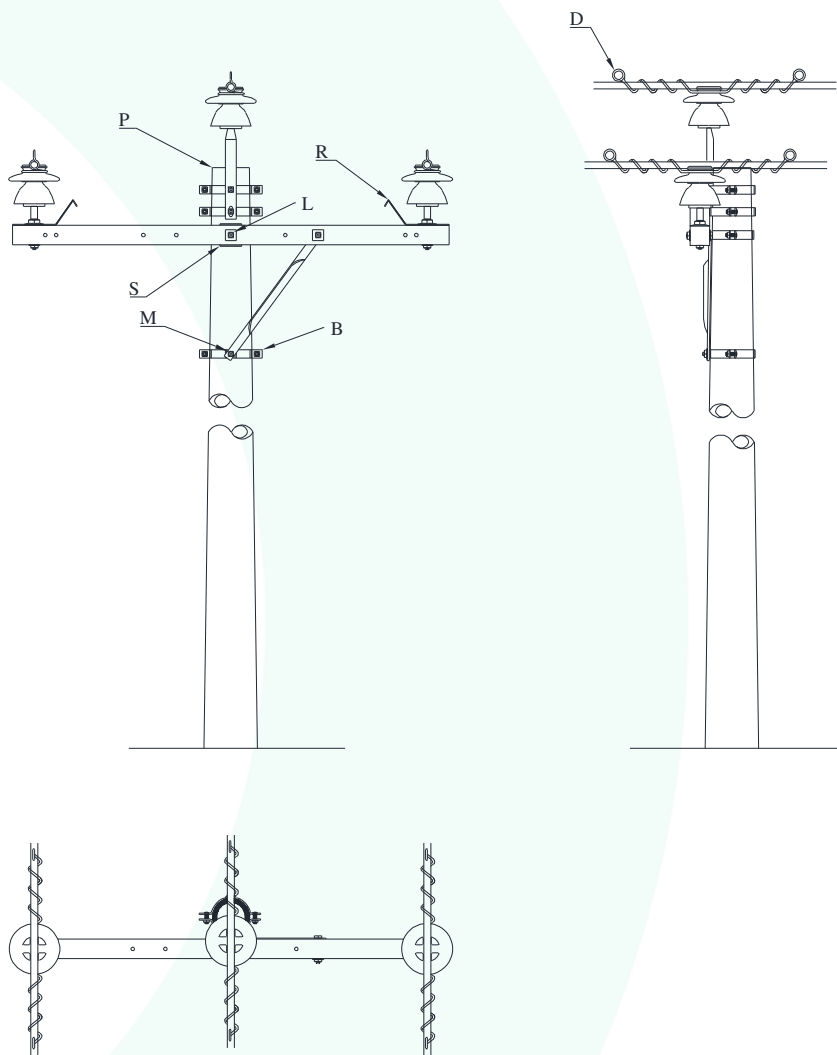


Figura 26

Notas:

- As dimensões dos parafusos e cintas redondas podem variar em função da resistência/comprimento do poste ou montagem da estrutura.
- O Isolador de vidro pode ser substituído por polimérico porem deve ser alterado o pino reto 3/4 para pino autotravante.



DCELT
ENERGIA

Distribuidora
Catarinense de
Energia Elétrica

Lista de Materiais

Lista de materiais - B2				
Item	Código	Descrição	DT	CIR
A	181	Arruela quadrada 18mm	7	2
B	228	Cinta redonda	0	4
C	2065	Cruzeta Metálica 2000m	1	1
D	266	Fio de Alumínio Mole 4 AWG	0,2	0,2
E	342	Fita de Alumínio - 10mm	0,2	0,2
F	286	Isolador de pino vidro - 25KV	3	3
G	1430	Mão Francesa Perfilada 726mm	1	1
H	323	Parafuso de Máquina 150mm	1	1
I	324	Parafuso de Máquina 200mm	2	0
J	325	Parafuso de Máquina 250mm	1	0
K	327	Parafuso de Máquina 350mm	1	0
L	313	Parafuso Francês 16x150mm	0	1
M	311	Parafuso Francês 16x45mm	0	3
N	344	Pino de Topo cantoneira 25KV	1	1
O	342	Pino reto 3/4 - 140mm	2	2
P	2116	Poste de Concreto circular	0	1
Q	136	Poste de Concreto DT	1	0
S	913	Protetor de isolador AT tipo S	1	1
T	351	Sela para cruzeta	0	1

Estrutura T2 – Estruturas para vão com deflexões de 6° a 60° Poste de concreto de seção DT

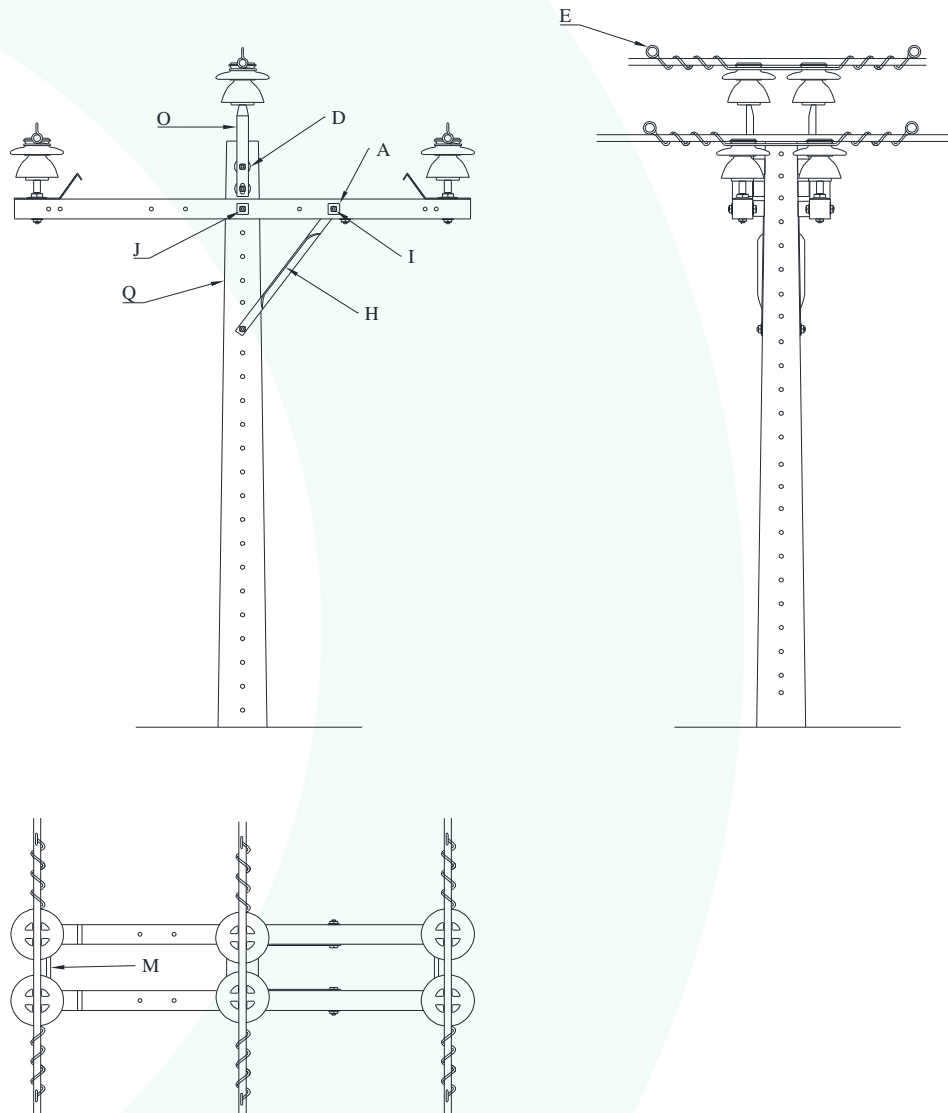


Figura 27

Notas:

- As dimensões dos parafusos e cintas redondas podem variar em função da resistência/comprimento do poste ou montagem da estrutura.
- O Isolador de vidro pode ser substituído por polimérico porem deve ser alterado o pino reto 3/4 para pino autotravante



DCELT
ENERGIA

Distribuidora
Catarinense de
Energia Elétrica

Poste de concreto de seção Circular

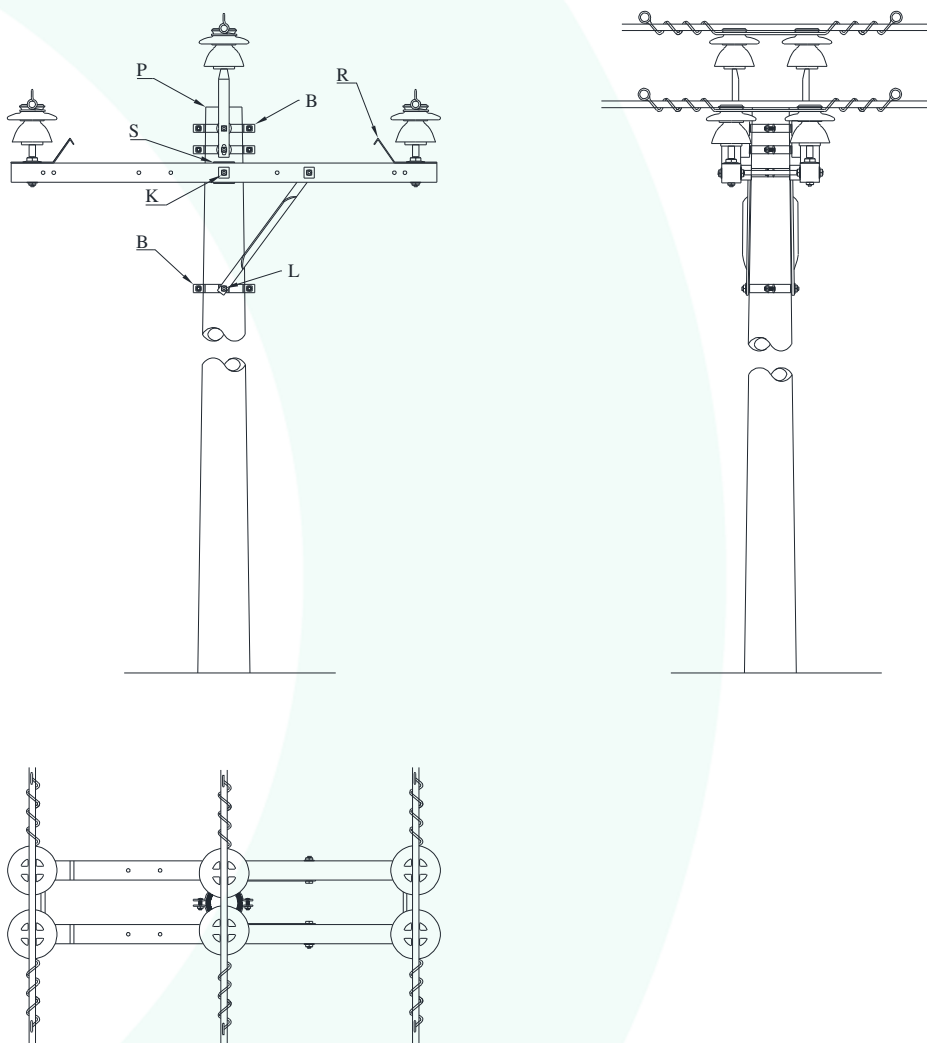


Figura 28

Notas:

- As dimensões dos parafusos e cintas redondas podem variar em função da resistência/comprimento do poste ou montagem da estrutura.
- O Isolador de vidro pode ser substituído por polimérico porem deve ser alterado o pino reto 3/4 para pino autotravante



DCELT
ENERGIA

Distribuidora
Catarinense de
Energia Elétrica

Lista de Materiais

Lista de materiais - T2				
Item	Código	Descrição	DT	CIR
A	181	Arruela quadrada 18mm	14	14
B	228	Cinta redonda	0	4
C	2065	Cruzeta Metálica 2000m	2	2
D	265	Espaçador de Isolador Alumínio. 40mm	6	6
E	266	Fio de Alumínio Mole 4 AWG	0,2	0,2
F	342	Fita de Alumínio - 10mm	0,2	0,2
G	286	Isolador de pino vidro - 25KV	6	6
H	1430	Mão Francesa Perfilada 726mm	2	2
I	323	Parafuso de Máquina 150mm	2	2
J	325	Parafuso de Máquina 300mm	3	0
K	313	Parafuso Francês 16x150mm	0	2
L	311	Parafuso Francês 16x45mm	0	6
M	330	Parafuso Rosca Dupla 450mm	3	2
N	342	Pino reto 3/4 - 140mm	6	6
O	344	Pino de Topo cantoneira 25KV	1	1
P	2116	Poste de Concreto circular	0	1
Q	136	Poste de Concreto DT	1	0
R	913	Protetor de isolador tipo S	4	4
S	351	Sela para cruzeta	0	2



DCELT
ENERGIA

Distribuidora
Catarinense de
Energia Elétrica

Estrutura T3 – Estruturas para Fim de rede

Poste de concreto de seção DT

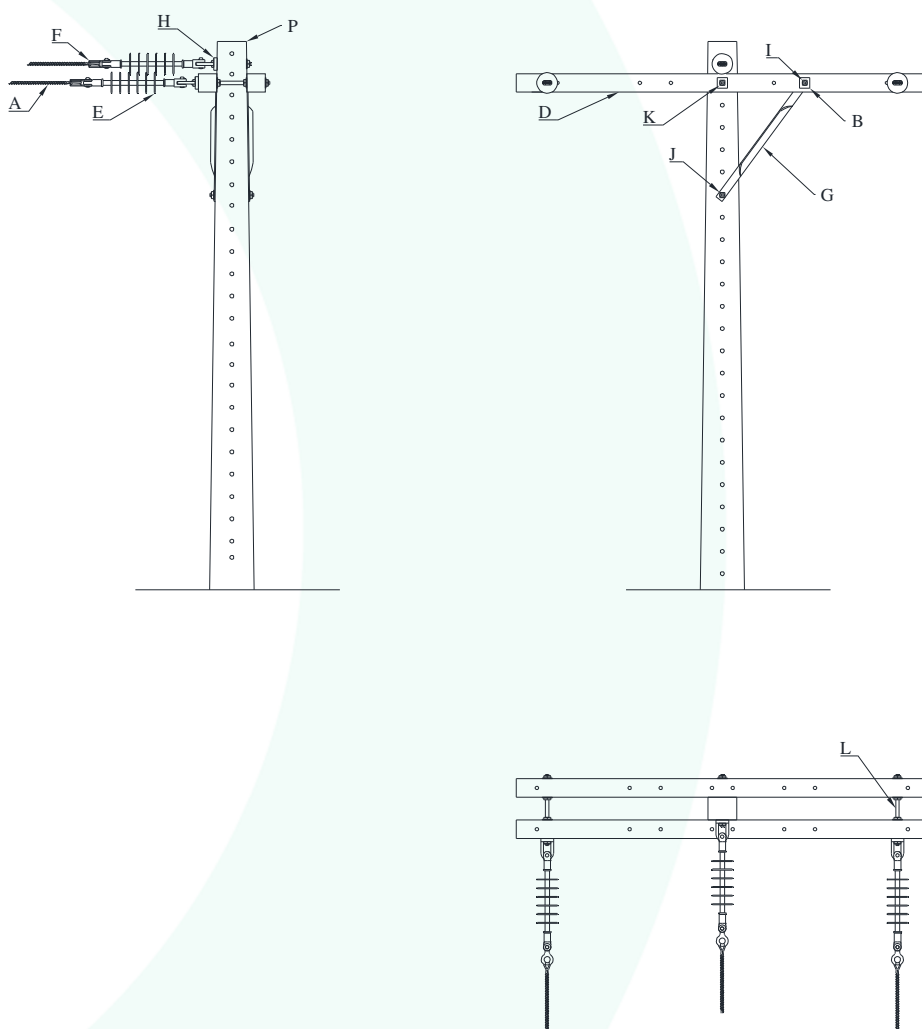


Figura 29

Notas:

- As dimensões dos parafusos e cintas redondas podem variar em função da resistência/comprimento do poste ou montagem da estrutura.



DCELT
ENERGIA

Distribuidora
Catarinense de
Energia Elétrica

Poste de concreto de seção Circular

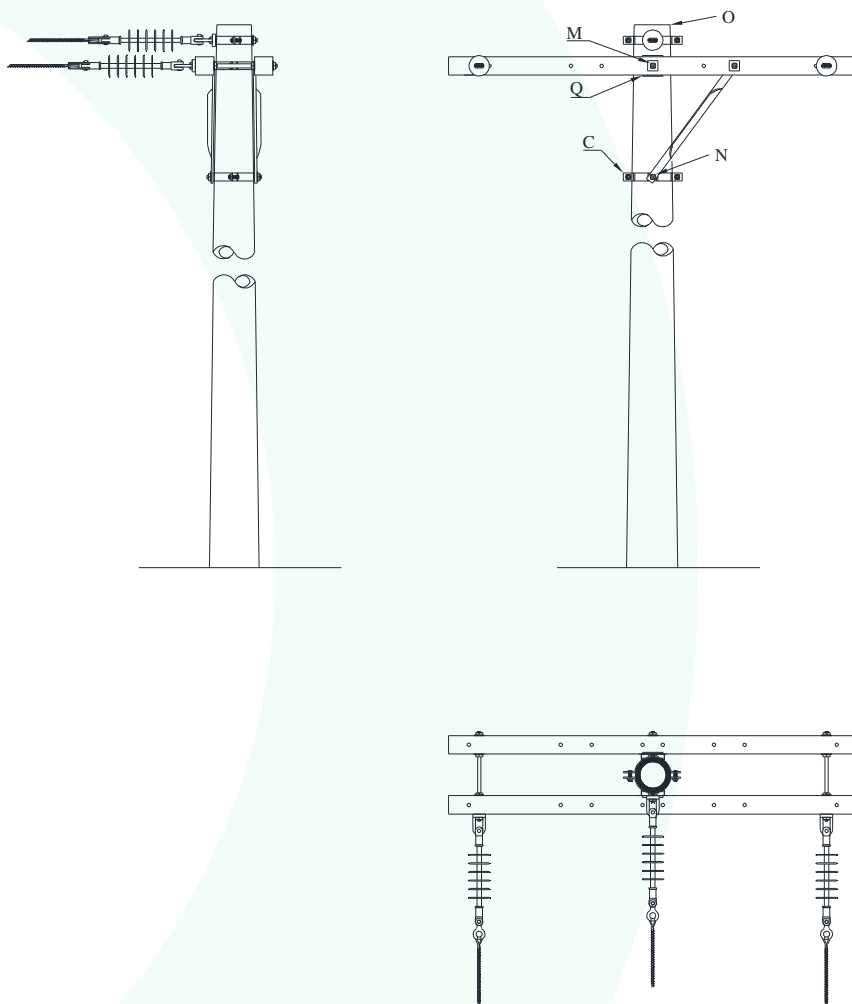


Figura 30

Notas:

- As dimensões dos parafusos e cintas redondas podem variar em função da resistência/comprimento do poste ou montagem da estrutura.



DCELT
ENERGIA

Distribuidora
Catarinense de
Energia Elétrica

Lista de Materiais

Lista de materiais - T3				
Item	Código	Descrição	DT	CIR
A	174	Alca para cabo performado	3	3
B	181	Arruela quadrada 18mm	16	16
C	228	Cinta redonda	0	3
D	2065	Cruzeta Metálica 2000m	2	2
E	1444	Isolador de ancoragem polimérico	3	3
F	306	Manilha sapatilha	3	3
G	1430	Mão Francesa Perfilada 726mm	2	2
H	309	Olhar para parafuso 16mm - sem rosca	3	3
I	323	Parafuso de Máquina 150mm	2	2
J	324	Parafuso de Máquina 200mm	1	0
K	325	Parafuso de Máquina 250mm	1	0
L	330	Parafuso de Máquina 450mm - Rosca Dupla	3	2
M	313	Parafuso Francês 16x150mm	0	2
N	311	Parafuso Francês 16x45mm	0	3
O	2116	Poste de Concreto circular	0	1
P	136	Poste de Concreto DT	1	0
Q	351	Sela para cruzeta	0	2



DCELT
ENERGIA

Distribuidora
Catarinense de
Energia Elétrica

Estrutura T4 - Estruturas para vão com deflexões de 60° a 90° ou Ancorado

Poste de concreto de seção DT

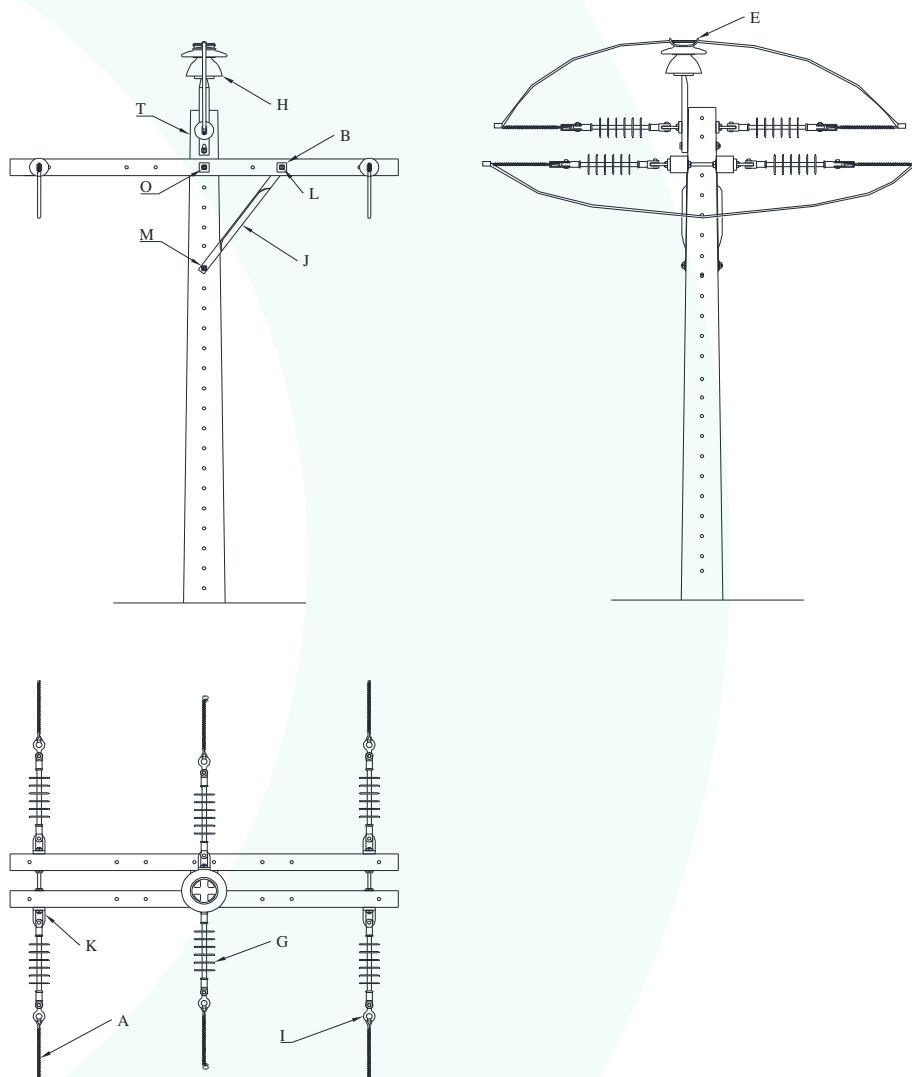


Figura 31

Notas:

- As dimensões dos parafusos e cintas redondas podem variar em função da resistência/comprimento do poste ou montagem da estrutura.
- O Isolador de vidro pode ser substituído por polimérico porem deve ser alterado o pino reto 3/4 para pino autotravante



Distribuidora
Catarinense de
Energia Elétrica

DCELT
ENERGIA

Poste de concreto de seção Circular

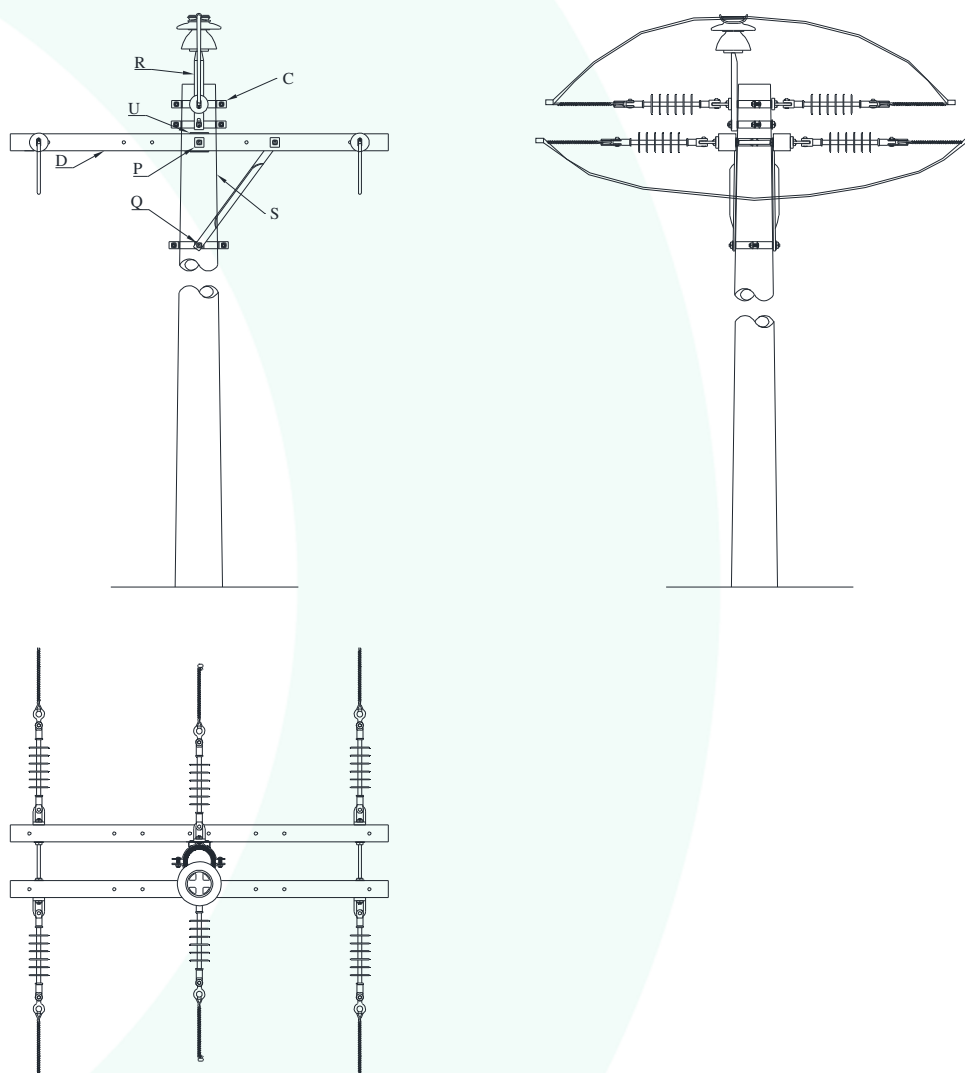


Figura 32

Notas:

- As dimensões dos parafusos e cintas redondas podem variar em função da resistência/comprimento do poste ou montagem da estrutura.
- O Isolador de vidro pode ser substituído por polimérico porem deve ser alterado o pino reto 3/4 para pino autotravante



DCELT
ENERGIA

Distribuidora
Catarinense de
Energia Elétrica

Lista de Materiais

Lista de materiais - T4				
Item	Código	Descrição	DT	CIR
A	174	Alca para cabo performado	6	6
B	181	Arruela quadrada 18mm	17	17
C	228	Cinta redonda	0	4
D	2065	Cruzeta Metálica 2000m	2	2
E	266	Fio de Alumínio Mole 4 AWG	0,2	0,2
F	342	Fita de Alumínio - 10mm	0,2	0,2
G	1444	Isolador de ancoragem polimérico	6	6
H	286	Isolador de pino vidro - 25KV	3	3
I	306	Manilha sapatilha	6	6
J	1430	Mão Francesa Perfilada 726mm	2	2
K	309	Olhar para parafuso 16mm - sem rosca	6	6
L	323	Parafuso de Máquina 150mm	2	0
M	324	Parafuso de Máquina 200mm	2	0
N	325	Parafuso de Máquina 250mm	1	0
O	330	Parafuso de Máquina 450mm - Rosca Dupla	3	2
P	313	Parafuso Francês 16x150mm	0	3
Q	311	Parafuso Francês 16x45mm	0	3
R	344	Pino de topo cantoneira 25KV	1	1
S	2116	Poste de Concreto circular	0	1
T	136	Poste de Concreto DT	1	0
U	351	Sela para cruzeta	0	2



Distribuidora
Catarinense de
Energia Elétrica

DCELT
ENERGIA

Estrutura TE – Estruturas para vão em tangência ou com deflexões

Poste de concreto de seção DT

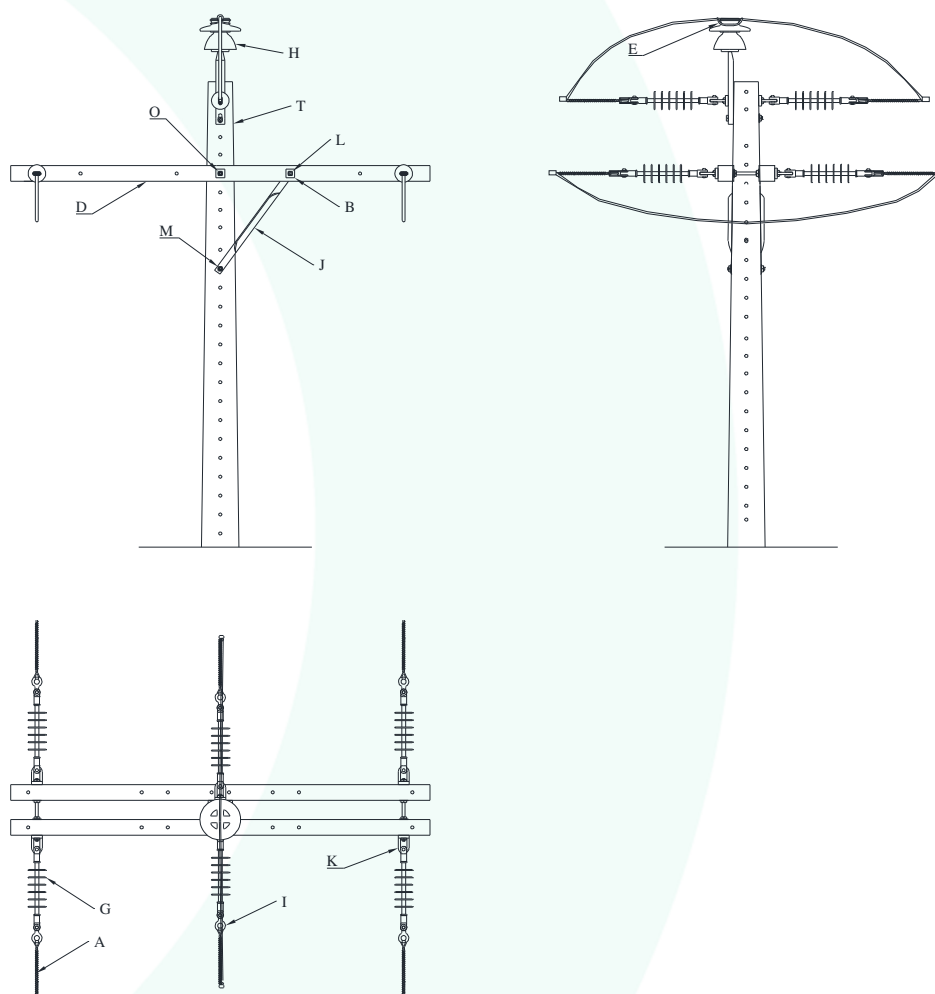


Figura 33

Notas:

- As dimensões dos parafusos e cintas redondas podem variar em função da resistência/comprimento do poste ou montagem da estrutura.
- O Isolador de vidro pode ser substituído por polimérico porem deve ser alterado o pino reto 3/4 para pino autotravante

Poste de concreto de seção Circular

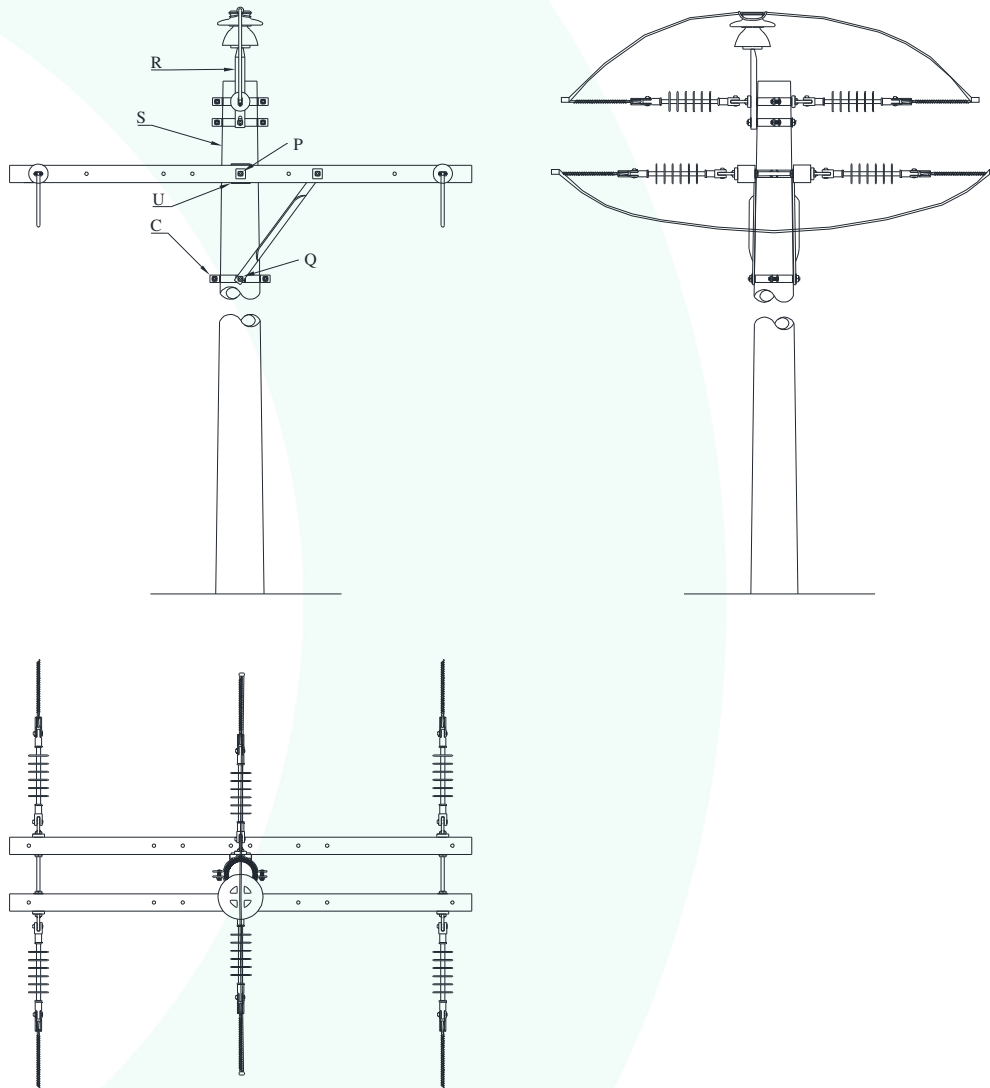


Figura 34

Notas:

- As dimensões dos parafusos e cintas redondas podem variar em função da resistência/comprimento do poste ou montagem da estrutura.
- O Isolador de vidro pode ser substituído por polimérico porem deve ser alterado o pino reto 3/4 para pino autotravante



DCELT
ENERGIA

Distribuidora
Catarinense de
Energia Elétrica

Lista de Materiais

Lista de materiais - TE				
Item	Código	Descrição	DT	CIR
A	174	Alca para cabo performado	6	6
B	181	Arruela quadrada 18mm	17	17
C	228	Cinta redonda	0	5
D	2065	Cruzeta Metálica 2400m	2	2
E	266	Fio de Alumínio Mole 4 AWG	0,2	0,2
F	342	Fita de Alumínio - 10mm	0,2	0,2
G	1444	Isolador de ancoragem polimérico	6	6
H	286	Isolador de pino vidro - 25KV	3	3
I	306	Manilha sapatilha	6	6
J	1249	Mão Francesa Perfilada 993mm	2	2
K	309	Olhar para parafuso 16mm - sem rosca	6	6
L	323	Parafuso de Máquina 150mm	2	0
M	324	Parafuso de Máquina 200mm	3	0
N	327	Parafuso de Máquina 350mm	1	0
O	330	Parafuso de Máquina 450mm - Rosca Dupla	3	2
P	313	Parafuso Francês 16x150mm	0	2
Q	311	Parafuso Francês 16x45mm	0	5
R	344	Pino de topo cantoneira 25KV	1	1
S	2116	Poste de Concreto circular	0	1
T	136	Poste de Concreto DT	1	0
U	351	Sela para cruzeta	0	2



DCELT
ENERGIA

Distribuidora
Catarinense de
Energia Elétrica

Estrutura HT – Estruturas para vão com deflexões de 6° a 60° Poste de concreto de seção DT

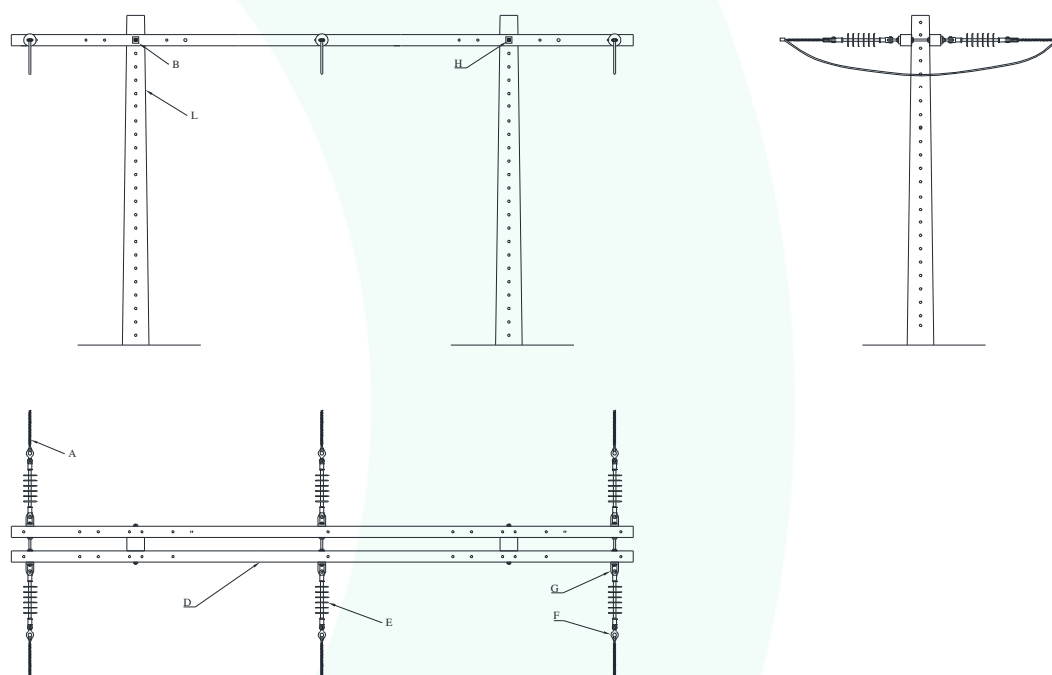


Figura 35

Notas:

- As dimensões dos parafusos e cintas redondas podem variar em função da resistência/comprimento do poste ou montagem da estrutura.



DCELT
ENERGIA

Distribuidora
Catarinense de
Energia Elétrica

Poste de concreto de seção Circular

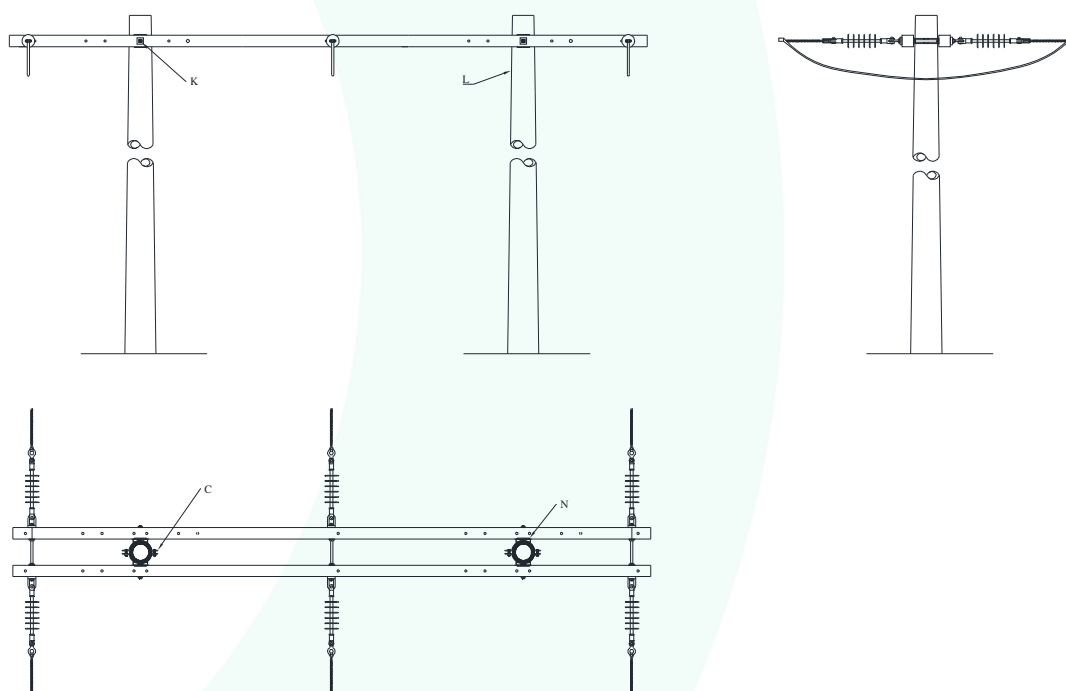


Figura 36

Notas:

- As dimensões dos parafusos e cintas redondas podem variar em função da resistência/comprimento do poste ou montagem da estrutura.



DCELT
ENERGIA

Distribuidora
Catarinense de
Energia Elétrica

Lista de Materiais

Lista de materiais - HT				
Item	Código	Descrição	DT	CIR
A	174	Alca para cabo performado	6	6
B	181	Arruela quadrada 18mm	16	16
C	228	Cinta redonda	0	2
D	2065	Cruzeta Metálica 5000m	2	2
E	1444	Isolador de ancoragem polimérico	6	6
F	306	Manilha sapatilha	6	6
G	309	Olhar para parafuso 16mm - sem rosca	6	6
H	329	Parafuso de Máquina 450mm	2	0
I	330	Parafuso de Máquina 450mm - Rosca Dupla	3	3
K	313	Parafuso Francês 16x150mm	0	4
L	2116	Poste de Concreto circular	0	2
M	136	Poste de Concreto DT	2	0
N	351	Sela para cruzeta	0	4



DCELT
ENERGIA

Distribuidora
Catarinense de
Energia Elétrica

Estrutura HTE – Estruturas de rede ancorada

Poste de concreto de seção DT

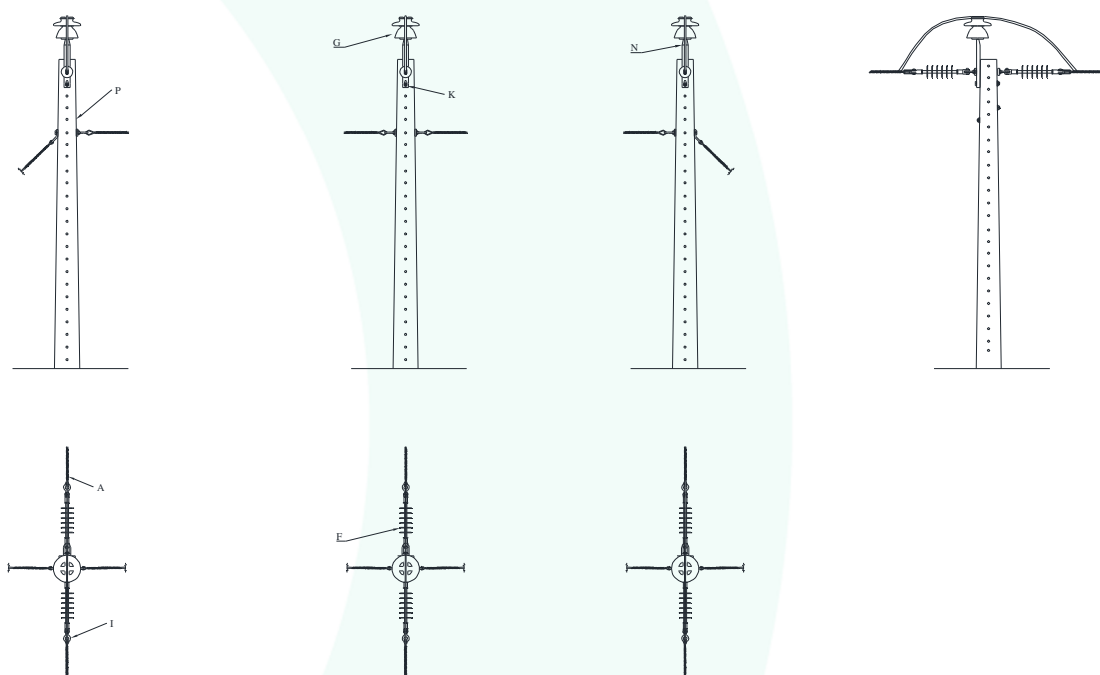


Figura 37

Notas:

- As dimensões dos parafusos e cintas redondas podem variar em função da resistência/comprimento do poste ou montagem da estrutura.
- O Isolador de vidro pode ser substituído por polimérico porem deve ser alterado o pino reto 3/4 para pino autotravante



DCELT
ENERGIA

Distribuidora
Catarinense de
Energia Elétrica

Poste de concreto de seção Circular

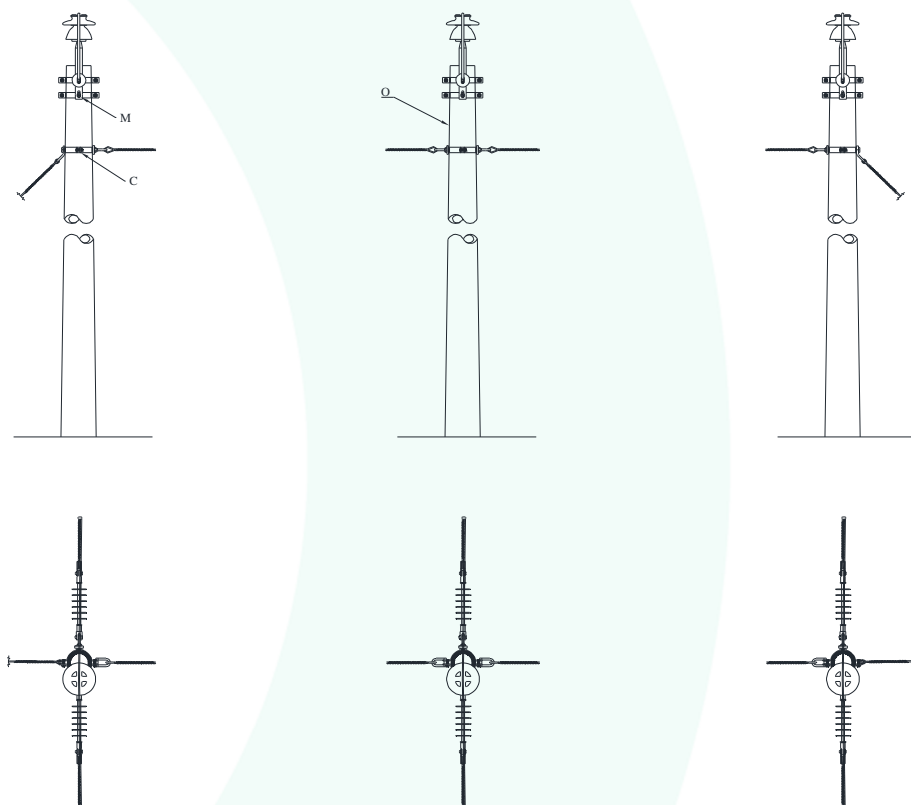


Figura 38

Notas:

- As dimensões dos parafusos e cintas redondas podem variar em função da resistência/comprimento do poste ou montagem da estrutura.
- O Isolador de vidro pode ser substituído por polimérico porem deve ser alterado o pino reto 3/4 para pino autotravante



DCELT
ENERGIA

Distribuidora
Catarinense de
Energia Elétrica

Lista de Materiais

Lista de materiais - HTE				
Item	Código	Descrição	DT	CIR
A	174	Alca para cabo performado	6	6
B	181	Arruela quadrada 18mm	12	0
C	228	Cinta redonda	0	9
D	266	Fio de Alumínio Mole 4 AWG	0,2	0,2
E	342	Fita de Alumínio - 10mm	0,2	0,2
F	1444	Isolador de ancoragem polimérico	6	6
G	286	Isolador de Vidro RT. 25kv	3	3
H	306	Manilha sapatilha	6	6
I	309	Olhar para parafuso 16mm - sem rosca	6	6
K	324	Parafuso de Máquina 200mm	6	0
L	325	Parafuso de Máquina 250mm	3	0
M	311	Parafuso Francês 16x45mm	0	4
N	344	Pino de topo cantoneira	3	3
O	2116	Poste de Concreto circular	0	2
P	136	Poste de Concreto DT	2	0

Estrutura P1 – Estruturas para vão em tangência ou com deflexões Poste de concreto de seção DT

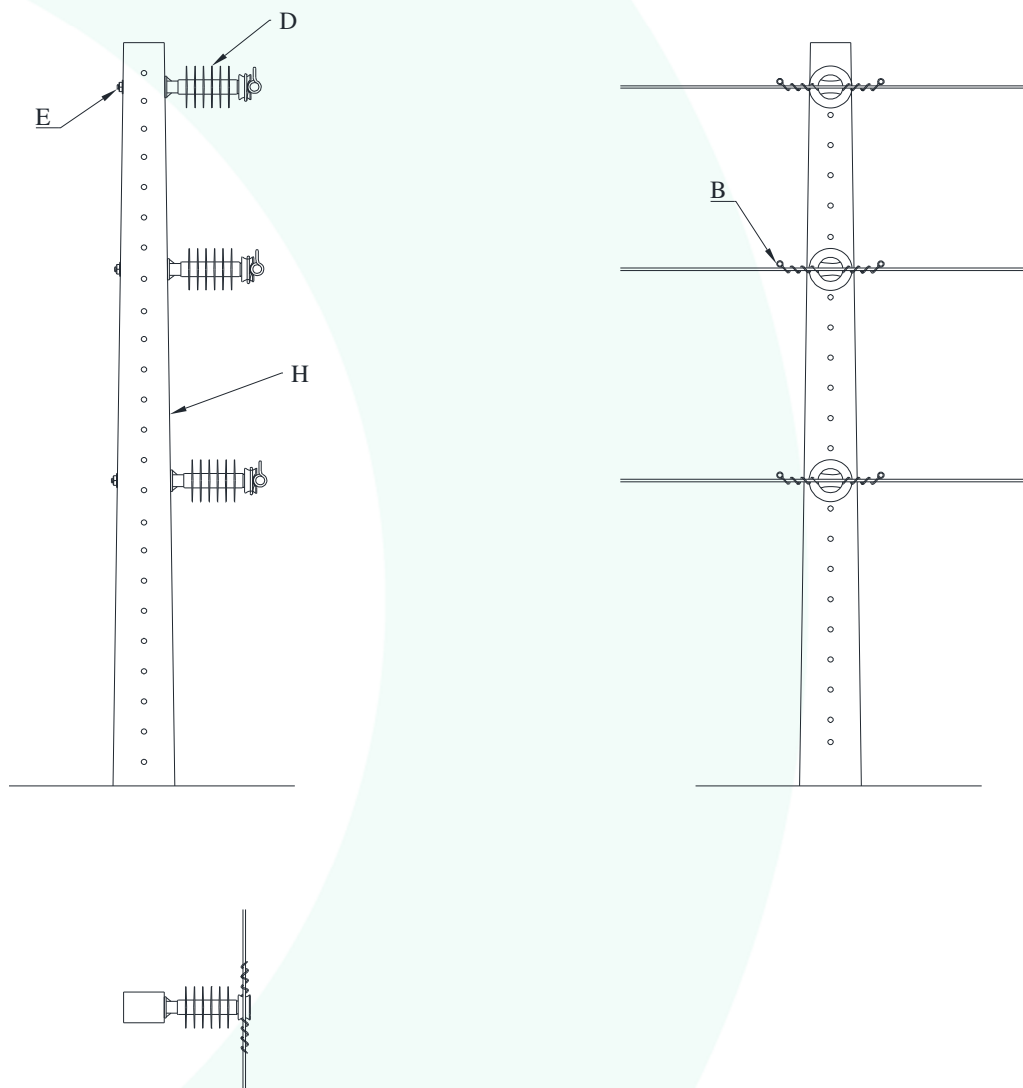


Figura 39

Notas:

- As dimensões dos parafusos e cintas redondas podem variar em função da resistência/comprimento do poste ou montagem da estrutura.

Poste de concreto de seção Circular

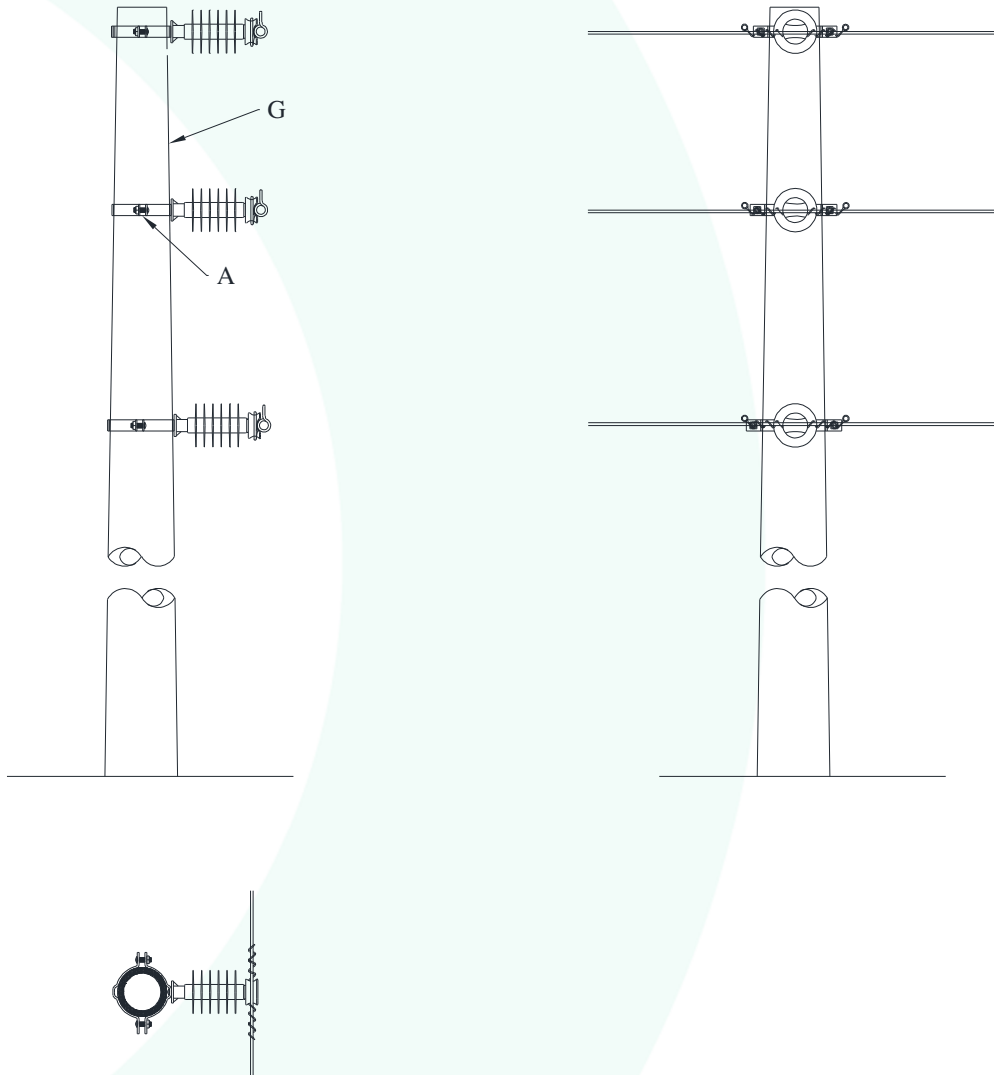


Figura 40

Notas:

- As dimensões dos parafusos e cintas redondas podem variar em função da resistência/comprimento do poste ou montagem da estrutura.



DCELT
ENERGIA

Distribuidora
Catarinense de
Energia Elétrica

Lista de Materiais

Lista de materiais – P1				
Item	Código	Descrição	DT	CIR
A	228	Cinta	0	3
B	266	Fio de Alumínio. Mole 4AWG	0,2	0,2
C	271	Fita de Alumínio. Mole 10mm	0,2	0,2
D	1536	Isolador Pilar Polimérico	3	3
E	1144	Pino para Isolador Pilar 250 autotravante	3	0
F	1340	Pino para Isolador Pilar 30 autotravante	0	3
G	2116	Poste de Concreto circular	0	1
H	136	Poste de Concreto DT	1	0



DCELT
ENERGIA

Distribuidora
Catarinense de
Energia Elétrica

Estrutura P1A – Estruturas para vão com deflexões de 6° a 60° Poste de concreto de seção DT

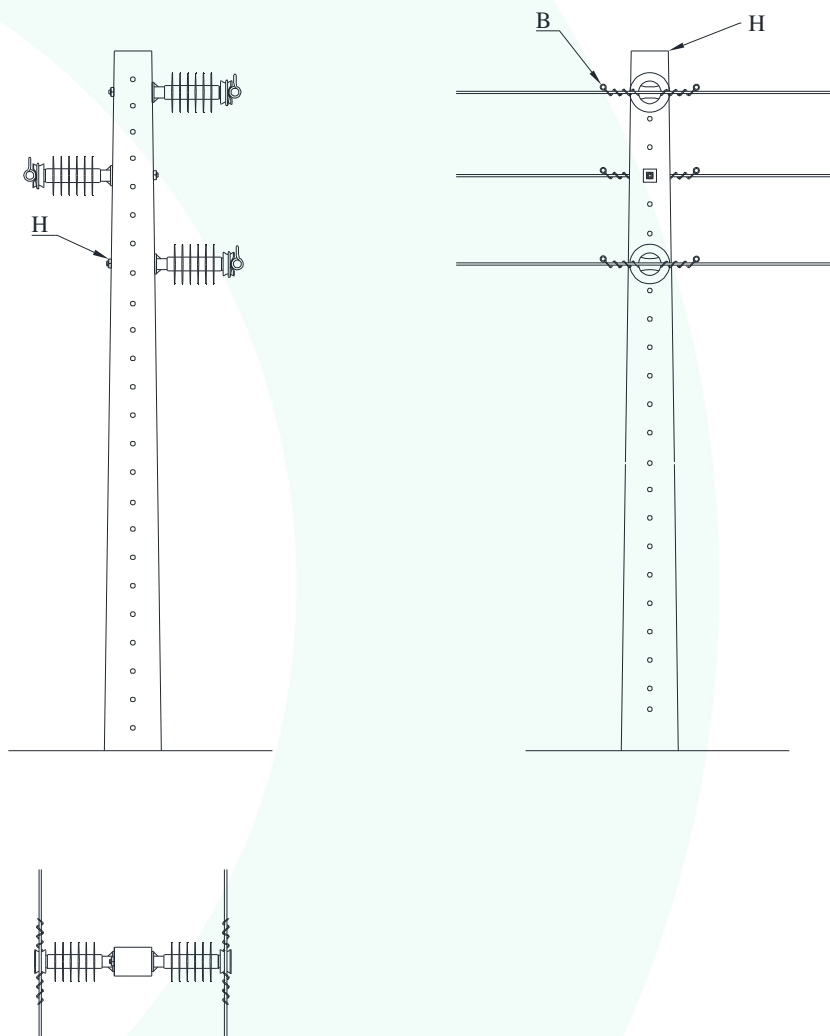


Figura 41

Notas:

- As dimensões dos parafusos e cintas redondas podem variar em função da resistência/comprimento do poste ou montagem da estrutura.

Poste de concreto de seção Circular

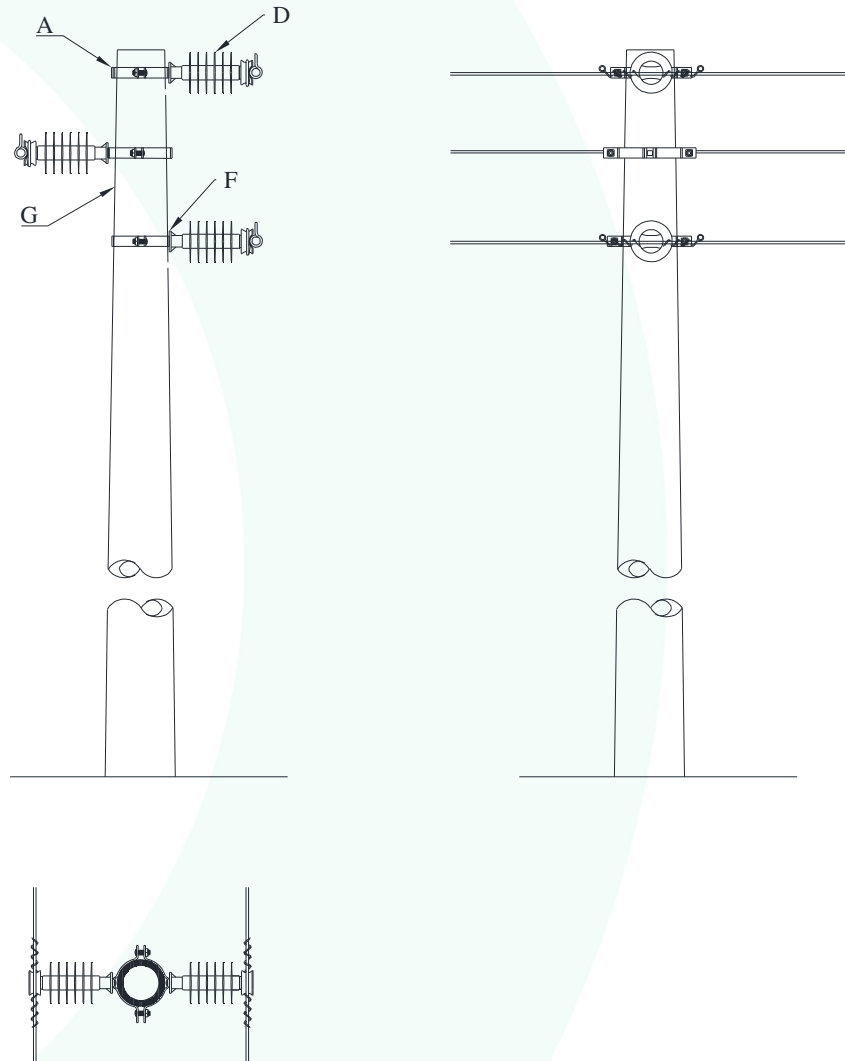


Figura 42

Notas:

- As dimensões dos parafusos e cintas redondas podem variar em função da resistência/comprimento do poste ou montagem da estrutura.



DCELT
ENERGIA

Distribuidora
Catarinense de
Energia Elétrica

Lista de Materiais

Lista de materiais – P1A				
Item	Código	Descrição	DT	CIR
A	228	Cinta	0	3
B	266	Fio de Alumínio. Mole 4AWG	0,2	0,2
C	271	Fita de Alumínio. Mole 10 mm	0,2	0,2
D	1536	Isolador Pilar Polimérico	3	3
E	1144	Pino para Isolador Pilar 250 autotravante	3	0
F	1340	Pino para Isolador Pilar 30 autotravante	0	3
G	2116	Poste de Concreto circular	0	1
H	136	Poste de Concreto DT	1	0

Estrutura P3 – Estruturas para Fim de rede

Poste de concreto de seção DT

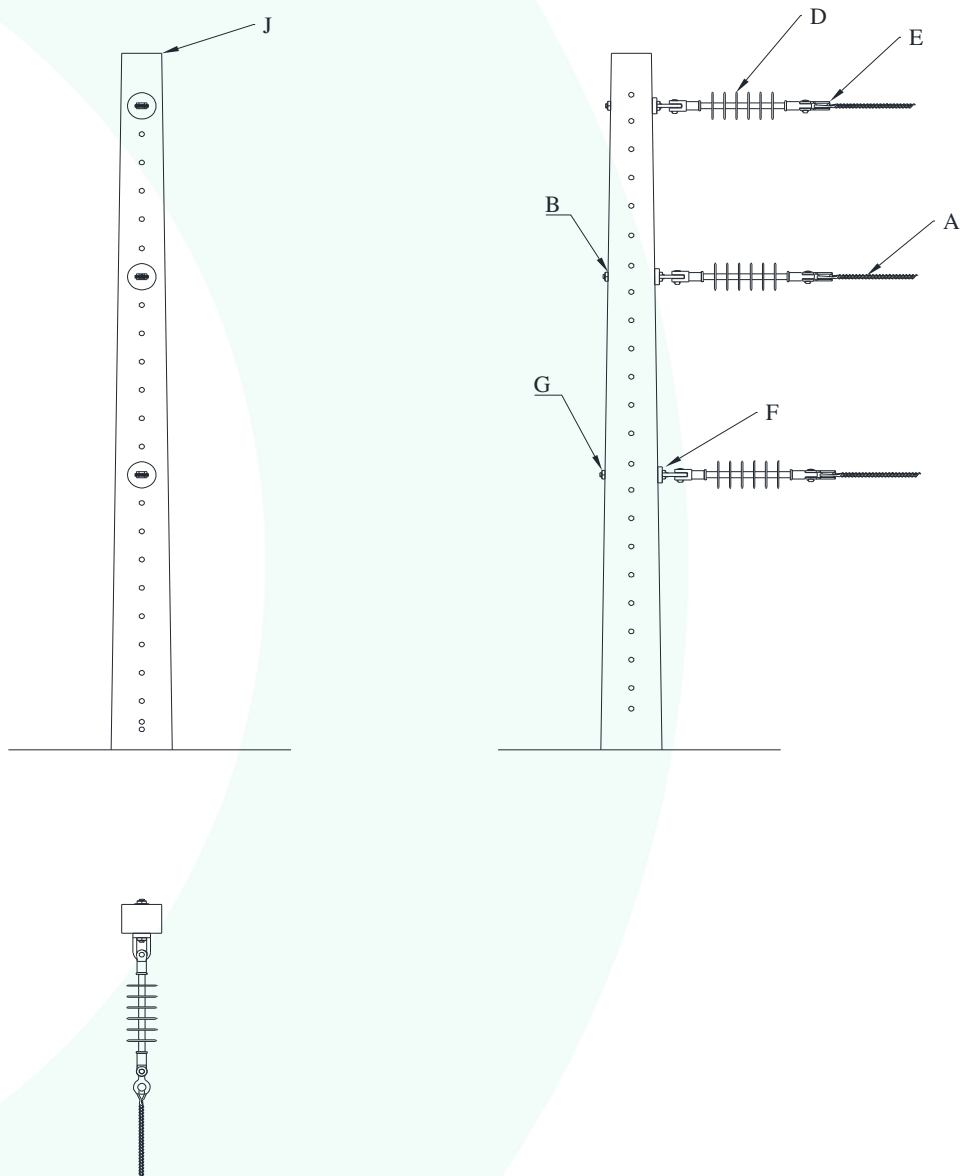


Figura 43

Notas:

- As dimensões dos parafusos e cintas redondas podem variar em função da resistência/comprimento do poste ou montagem da estrutura.



DCELT
ENERGIA

Distribuidora
Catarinense de
Energia Elétrica

Poste de concreto de seção Circular

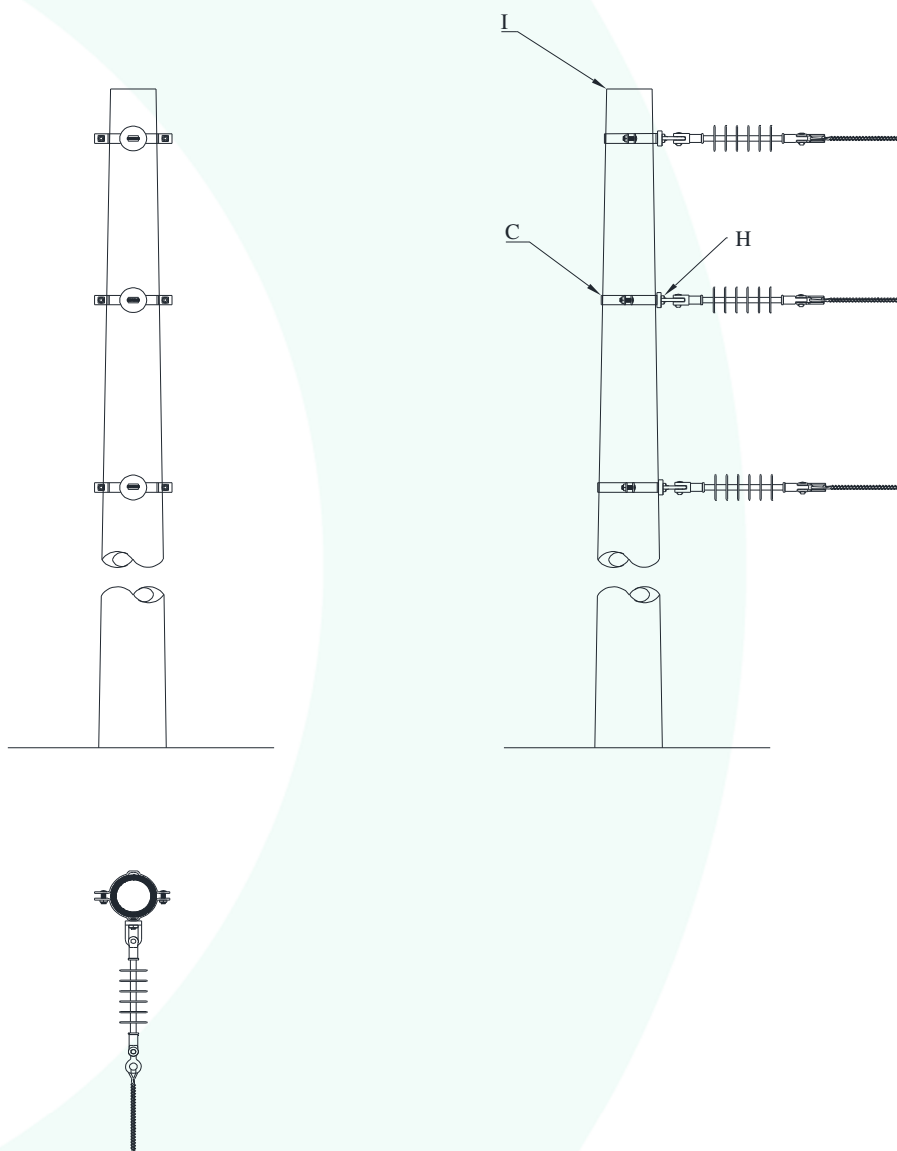


Figura 44

Notas:

- As dimensões dos parafusos e cintas redondas podem variar em função da resistência/comprimento do poste ou montagem da estrutura.



DCELT
ENERGIA

Distribuidora
Catarinense de
Energia Elétrica

Lista de Materiais

Lista de materiais – P3				
Item	Código	Descrição	DT	CIR
A	174	Alça para Condutor	3	3
B	181	Arruela 18 mm	3	3
C	228	Cinta	0	3
D	1444	Isolador de Ancoragem Polimérico	3	3
E	306	Manilha Sapatilha	3	3
F	309	Olhal para parafuso 16 mm sem rosca	3	3
G	324	Parafuso de Máquina 250 mm	3	0
H	311	Parafuso Francês 16x45mm	0	3
I	2116	Poste de Concreto circular	0	1
J	136	Poste de Concreto DT	1	0



Distribuidora
Catarinense de
Energia Elétrica

DCELT
ENERGIA

Estrutura P4 - Estruturas para vão com deflexões de 60° a 90° ou Ancorado

Poste de concreto de seção DT

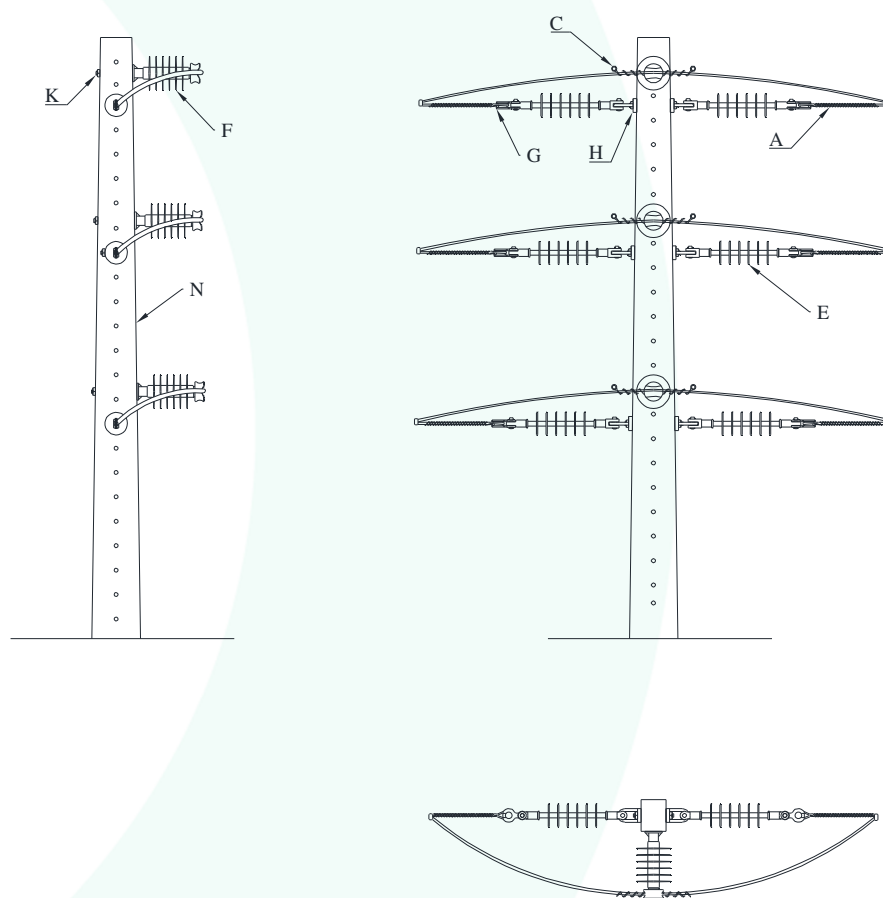


Figura 45

Notas:

- As dimensões dos parafusos e cintas redondas podem variar em função da resistência/comprimento do poste ou montagem da estrutura.

Poste de concreto de seção Circular

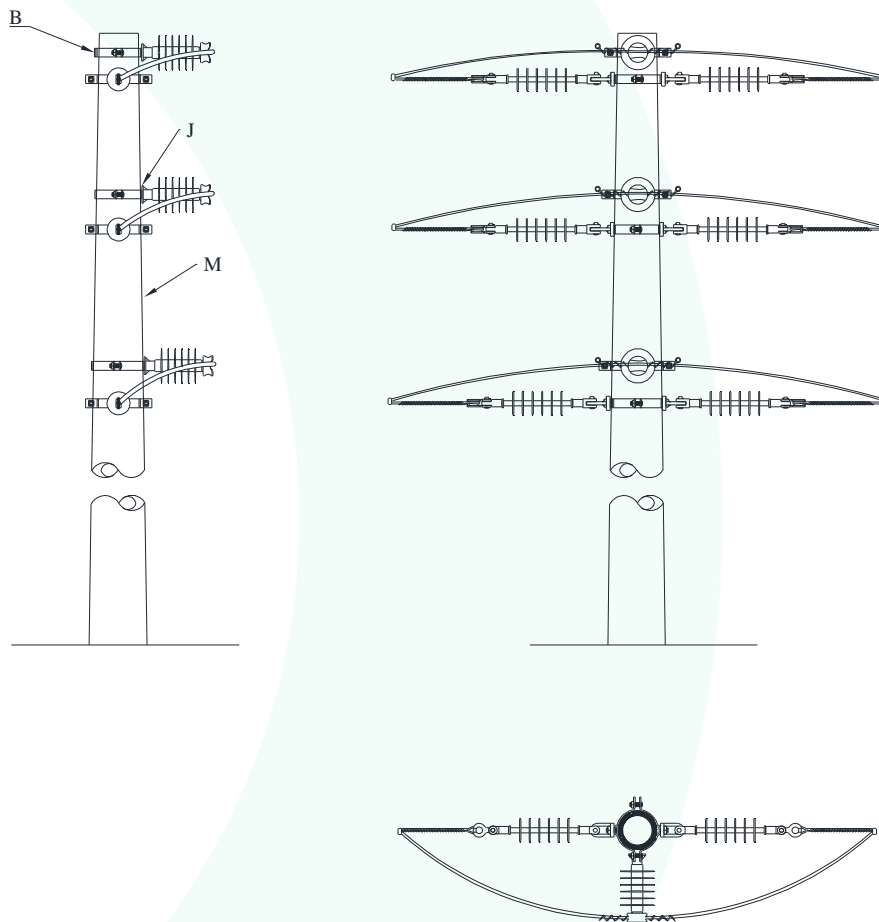


Figura 46

Notas:

- As dimensões dos parafusos e cintas redondas podem variar em função da resistência/comprimento do poste ou montagem da estrutura.



DCELT
ENERGIA

Distribuidora
Catarinense de
Energia Elétrica

Lista de Materiais

Lista de materiais – P4				
Item	Código	Descrição	DT	CIR
A	174	Alça para Condutor	6	6
B	228	Cinta	0	6
C	266	Fio de Alumínio. Mole 4AWG	0,2	0,2
D	271	Fita de Alumínio. Mole 10mm	0,2	0,2
E	1444	Isolador de Ancoragem Polimérico	6	6
F	1536	Isolador Pilar Polimérico	3	3
G	306	Manilha Sapatilha	6	6
H	309	Olhal para parafuso 16mm sem rosca	6	6
I	324	Parafuso de Máquina 200mm	3	0
J	311	Parafuso Francês 16x45mm	0	6
K	1144	Pino para isolador pilar 250mm	3	0
L	1340	Pino para Isolador Pilar 30 autotravante	0	3
M	2116	Poste de Concreto circular	0	1
N	136	Poste de Concreto DT	1	0

Estrutura PT – Estruturas para vão em tangência ou com deflexões

Poste de concreto de seção DT

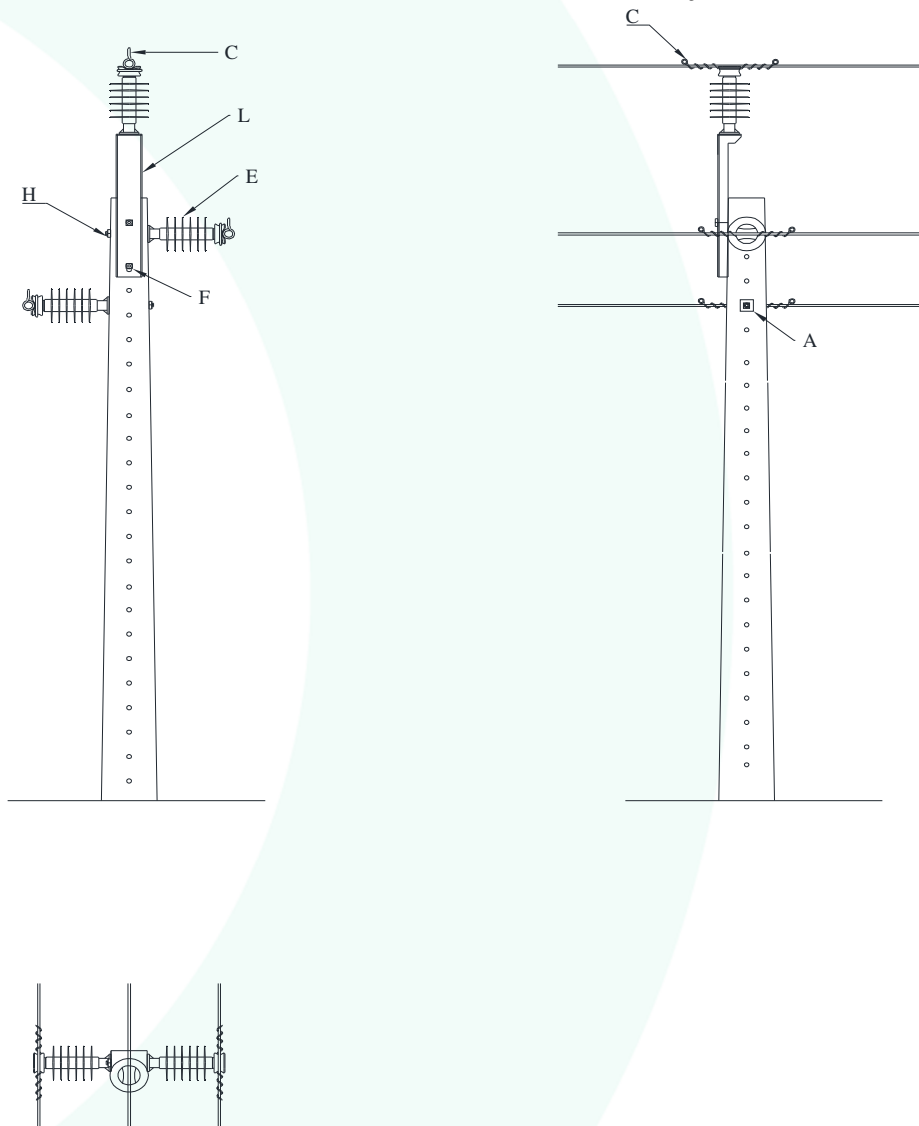


Figura 47

Notas:

- As dimensões dos parafusos e cintas redondas podem variar em função da resistência/comprimento do poste ou montagem da estrutura.



DCELT
ENERGIA

Distribuidora
Catarinense de
Energia Elétrica

Poste de concreto de seção Circular

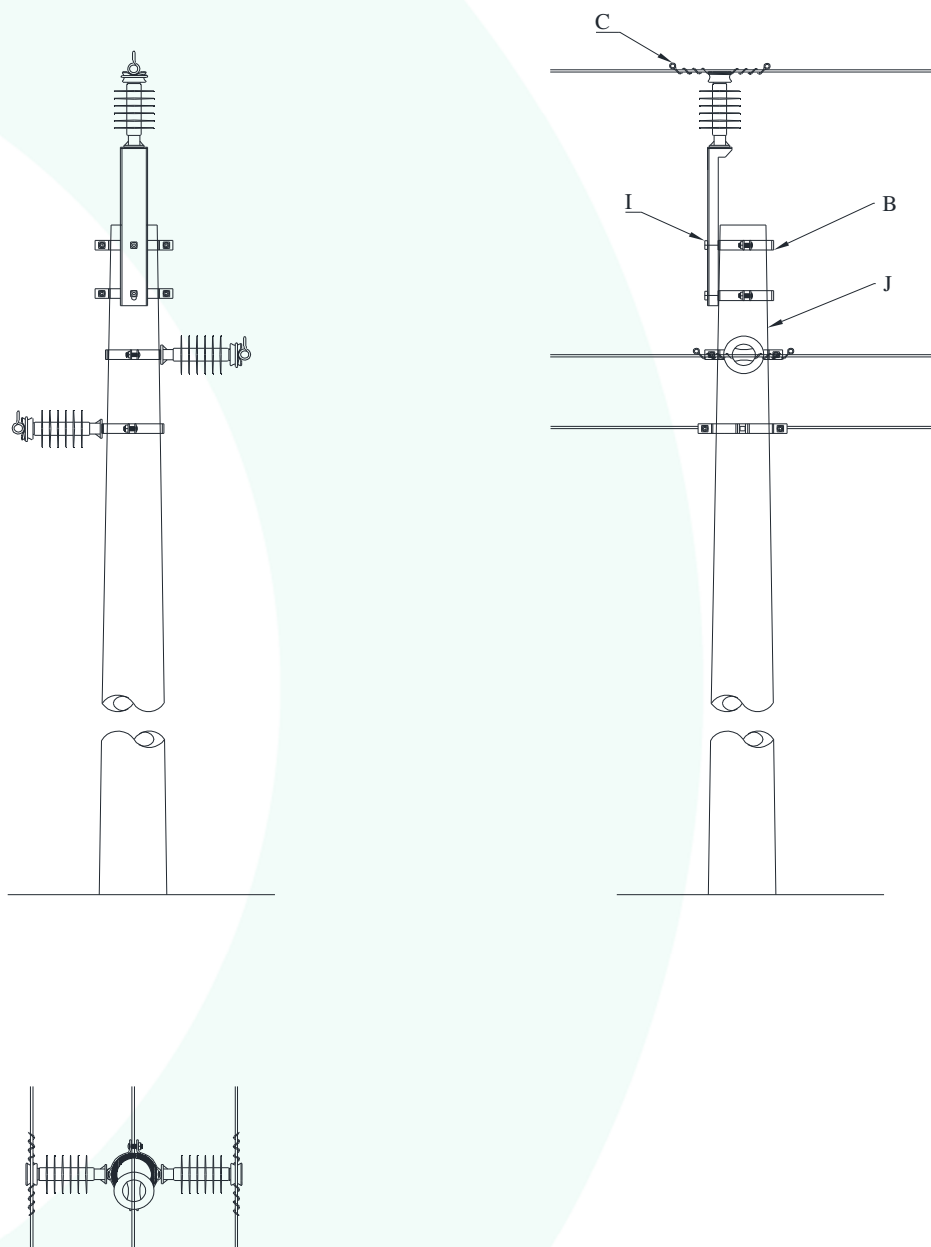


Figura 48

Notas:

- As dimensões dos parafusos e cintas redondas podem variar em função da resistência/comprimento do poste ou montagem da estrutura.



DCELT
ENERGIA

Distribuidora
Catarinense de
Energia Elétrica

Lista de Materiais

Lista de materiais - PT				
Item	Código	Descrição	DT	CIR
A	181	Arruela 18mm	2	2
B	228	Cinta	0	4
C	266	Fio de Alumínio. Mole 4AWG	0,2	0,2
D	271	Fita de Alumínio. Mole 10mm	0,2	0,2
E	1536	Isolador Pilar Polimérico	3	3
F	324	Parafuso de Máquina 200mm	2	0
G	311	Parafuso Francês 16x45mm	0	2
H	1144	Pino para Isolador Pilar 250 autotravante	2	0
I	1340	Pino para Isolador Pilar 30 autotravante	1	3
J	2116	Poste de Concreto circular	0	1
K	136	Poste de Concreto DT	1	0
L	H	Suporte Vertical Isolador Pilar	1	1

Estrutura PTA – Estruturas para vão com deflexões de 6° a 60° Poste de concreto de seção DT

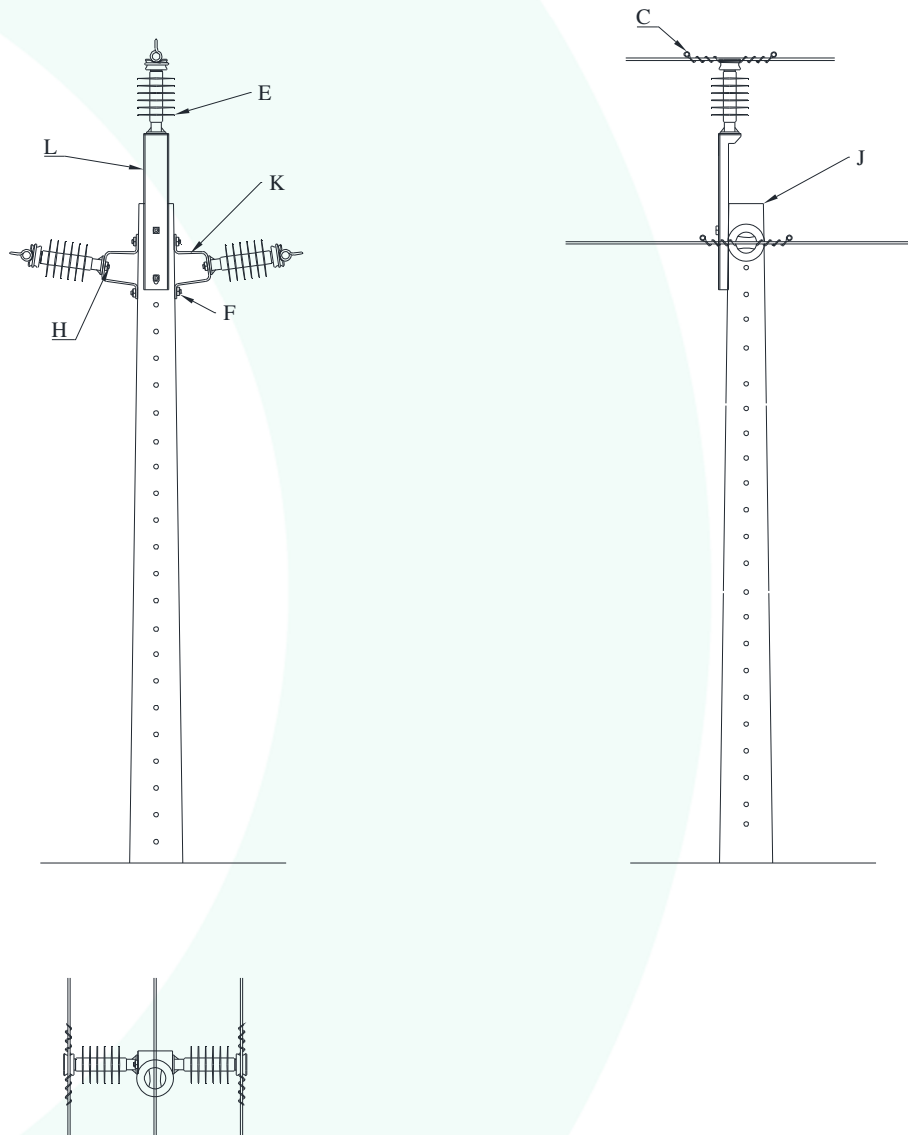


Figura 49

Notas:

- As dimensões dos parafusos e cintas redondas podem variar em função da resistência/comprimento do poste ou montagem da estrutura.

Poste de concreto de seção Circular

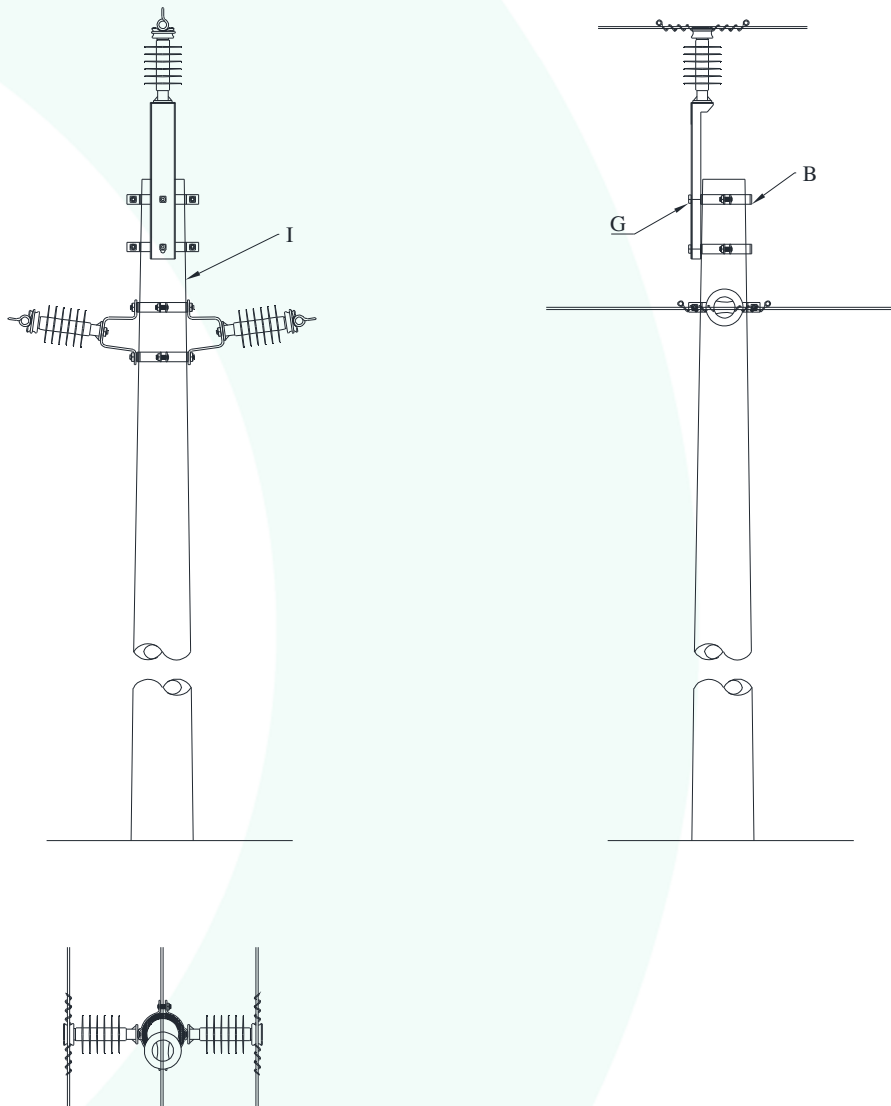


Figura 50

Notas:

- As dimensões dos parafusos e cintas redondas podem variar em função da resistência/comprimento do poste ou montagem da estrutura.



DCELT
ENERGIA

Distribuidora
Catarinense de
Energia Elétrica

Lista de Materiais

Lista de materiais - PTA				
Item	Código	Descrição	DT	CIR
A	181	Arruela 18mm	2	2
B	228	Cinta	0	4
C	266	Fio de Alumínio. Mole 4AWG	0,2	0,2
D	271	Fita de Alumínio. Mole 10mm	0,2	0,2
E	1536	Isolador Pilar Polimérico	3	3
F	324	Parafuso de Máquina 200mm	2	0
G	311	Parafuso Francês 16x45mm	0	6
H	1340	Pino para Isolador Pilar 30 autotravante	3	3
I	2116	Poste de Concreto circular	0	1
J	136	Poste de Concreto DT	1	0
K	2241	Suporte Afastador Horizontal 25kva	2	0
L	1659	Suporte Vertical Isolador Pilar	1	1



DCELT
ENERGIA

Distribuidora
Catarinense de
Energia Elétrica

Estrutura U1 – Estrutura para vão em tangência ou com ângulo de deflexão (até 6°)

Poste de concreto de seção DT

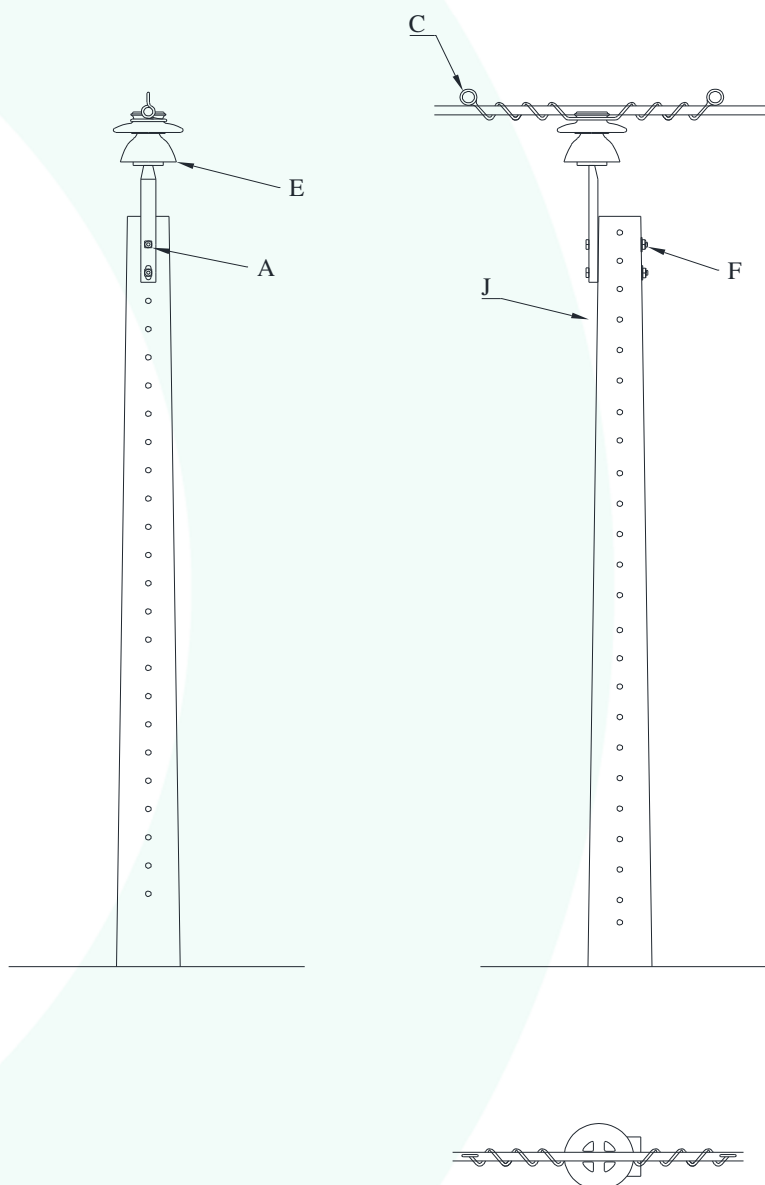


Figura 51

Notas:

- As dimensões dos parafusos e cintas redondas podem variar em função da resistência/comprimento do poste ou montagem da estrutura.
- O Isolador de vidro pode ser substituído por polimérico porem deve ser alterado o pino reto 3/4 para pino autotravante

Poste de concreto de seção Circular

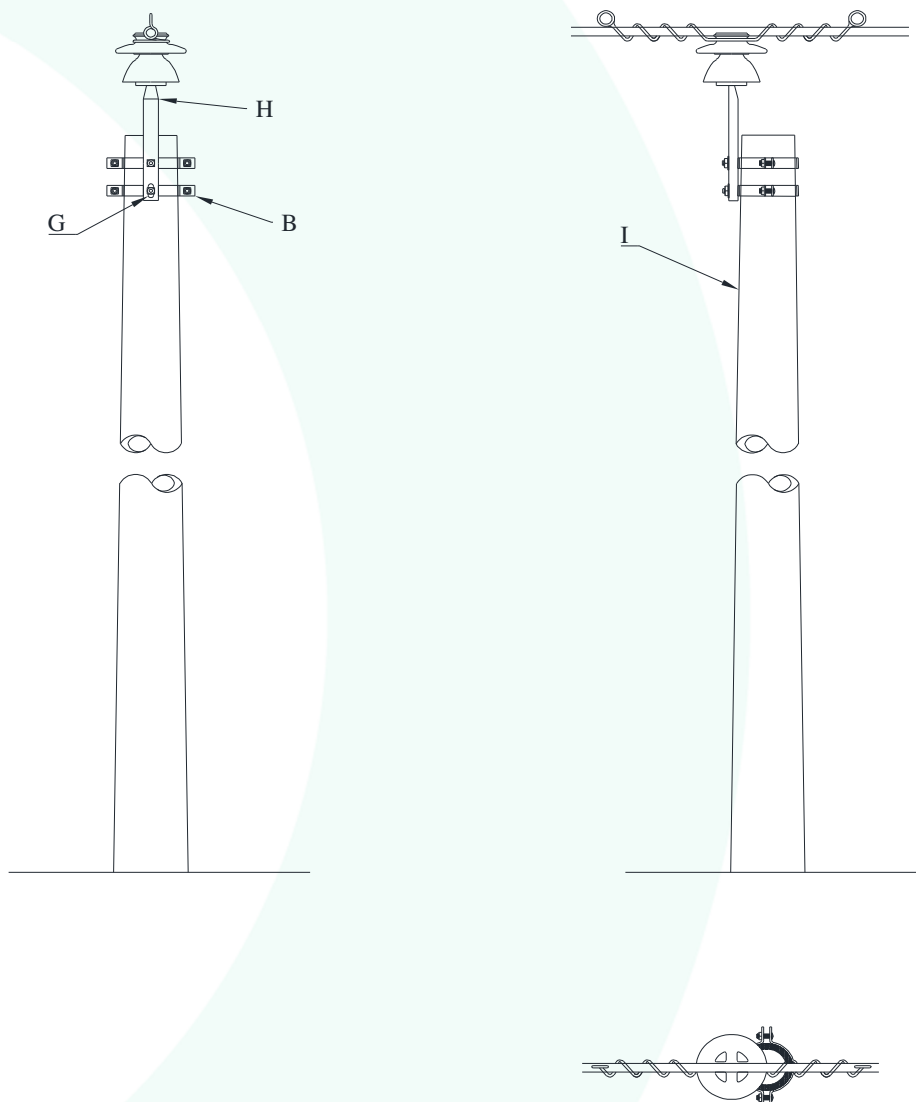


Figura 52

Notas:

- As dimensões dos parafusos e cintas redondas podem variar em função da resistência/comprimento do poste ou montagem da estrutura.
- O Isolador de vidro pode ser substituído por polimérico porem deve ser alterado o pino reto 3/4 para pino autotravante



DCELT
ENERGIA

Distribuidora
Catarinense de
Energia Elétrica

Lista de Materiais

Lista de materiais – U1				
Item	Código	Descrição	DT	CIR
A	181	Arruela 18mm	2	0
B	228	Cinta	0	2
C	266	Fio de Alumínio. Mole 4AWG	0,2	0,2
D	271	Fita de Alumínio. Mole 10mm	0,2	0,2
E	286	Isolador de Vidro RT. 25kv	1	1
F	324	Parafuso de Máquina 200mm	2	0
G	311	Parafuso Francês 16x45mm	0	2
H	344	Pino de topo Cantoneira	1	1
I	2116	Poste de Concreto circular	0	1
J	136	Poste de Concreto DT	1	0



DCELT
ENERGIA

Distribuidora
Catarinense de
Energia Elétrica

Estrutura U2 – Estrutura para vão com ângulo de deflexão (6° até 60°)

Poste de concreto de seção DT

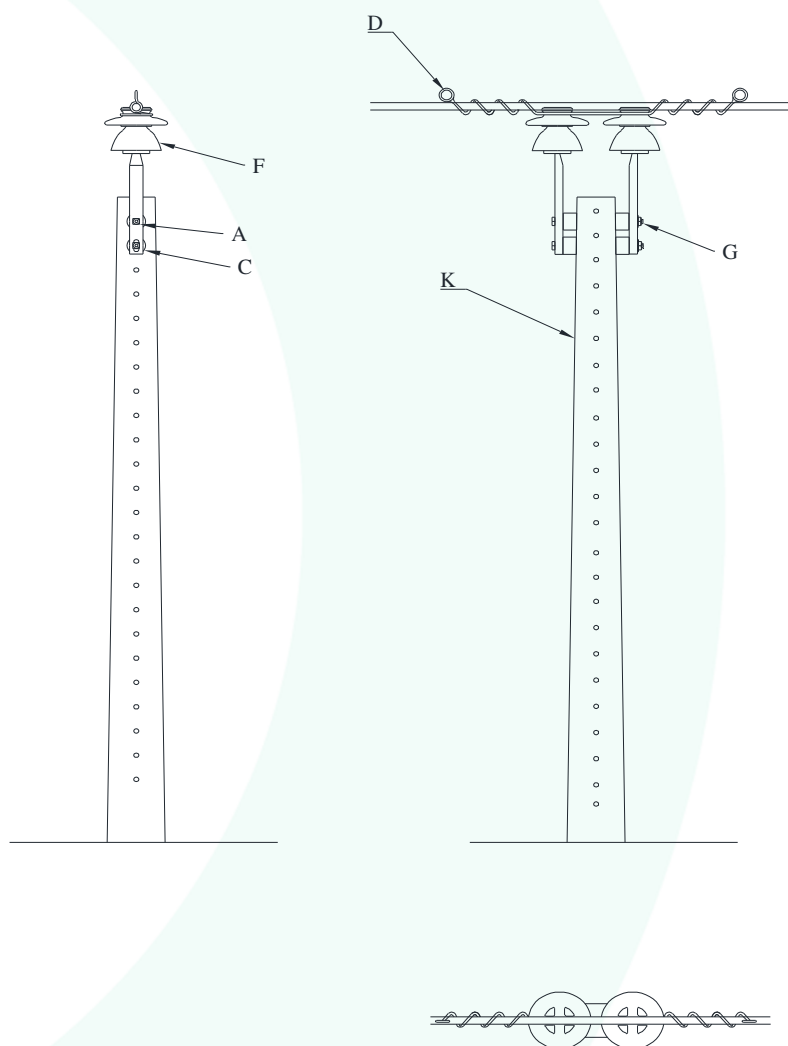


Figura 53

Notas:

- As dimensões dos parafusos e cintas redondas podem variar em função da resistência/comprimento do poste ou montagem da estrutura.
- O Isolador de vidro pode ser substituído por polimérico porem deve ser alterado o pino reto 3/4 para pino autotravante



Poste de concreto de seção Circular

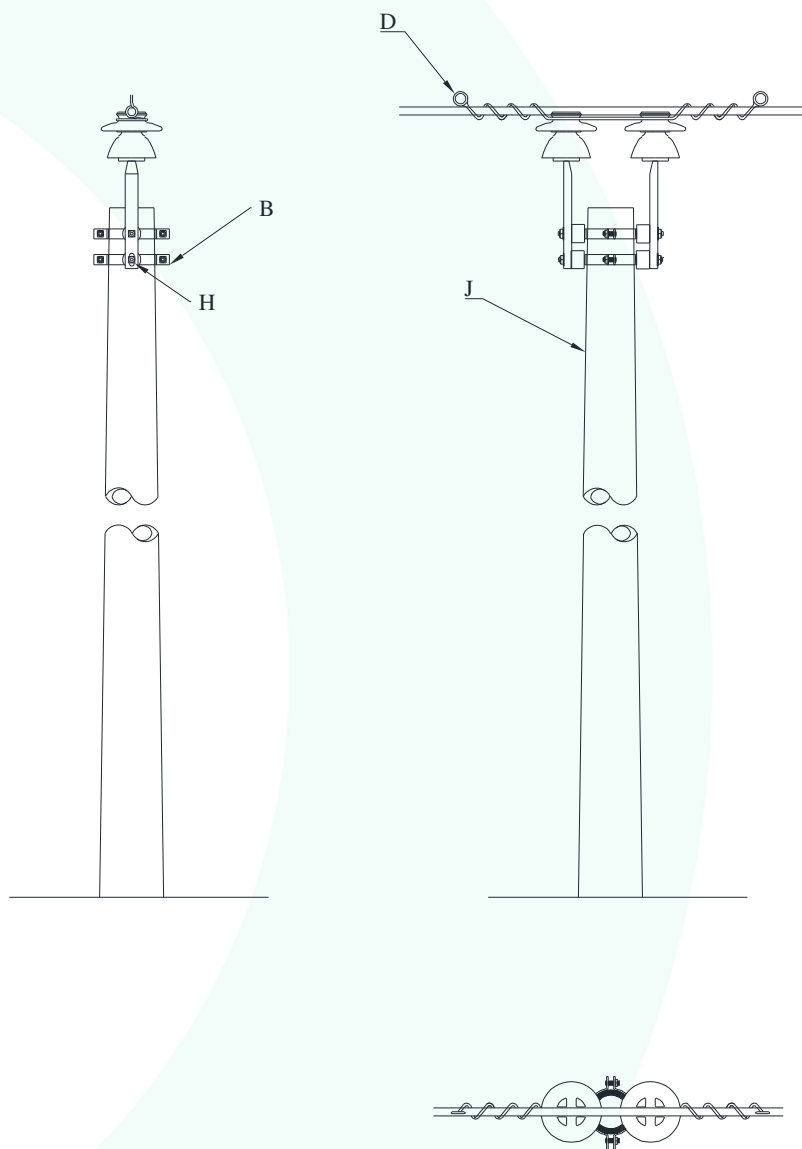


Figura 54

Notas:

- As dimensões dos parafusos e cintas redondas podem variar em função da resistência/comprimento do poste ou montagem da estrutura.
- O Isolador de vidro pode ser substituído por polimérico porem deve ser alterado o pino reto 3/4 para pino autotravante



DCELT
ENERGIA

Distribuidora
Catarinense de
Energia Elétrica

Lista de Materiais

Lista de materiais – U2				
Item	Código	Descrição	DT	CIR
A	181	Arruela 18mm	2	0
B	228	Cinta	0	2
C	265	Espaçador de Isolador Alumínio. 40mm	2	2
D	266	Fio de Alumínio. Mole 4AWG	0,2	0,2
E	271	Fita de Alumínio. Mole 10mm	0,2	0,2
F	286	Isolador RT. 25kv	2	2
G	324	Parafuso de Máquina 200mm	2	0
H	311	Parafuso Francês 16x45mm	0	4
I	342	Pino de topo Cantoneira	2	2
J	2116	Poste de Concreto circular	0	1
K	136	Poste de Concreto DT	1	0

Estrutura U3 – Estrutura para fim de rede Poste de concreto de seção DT

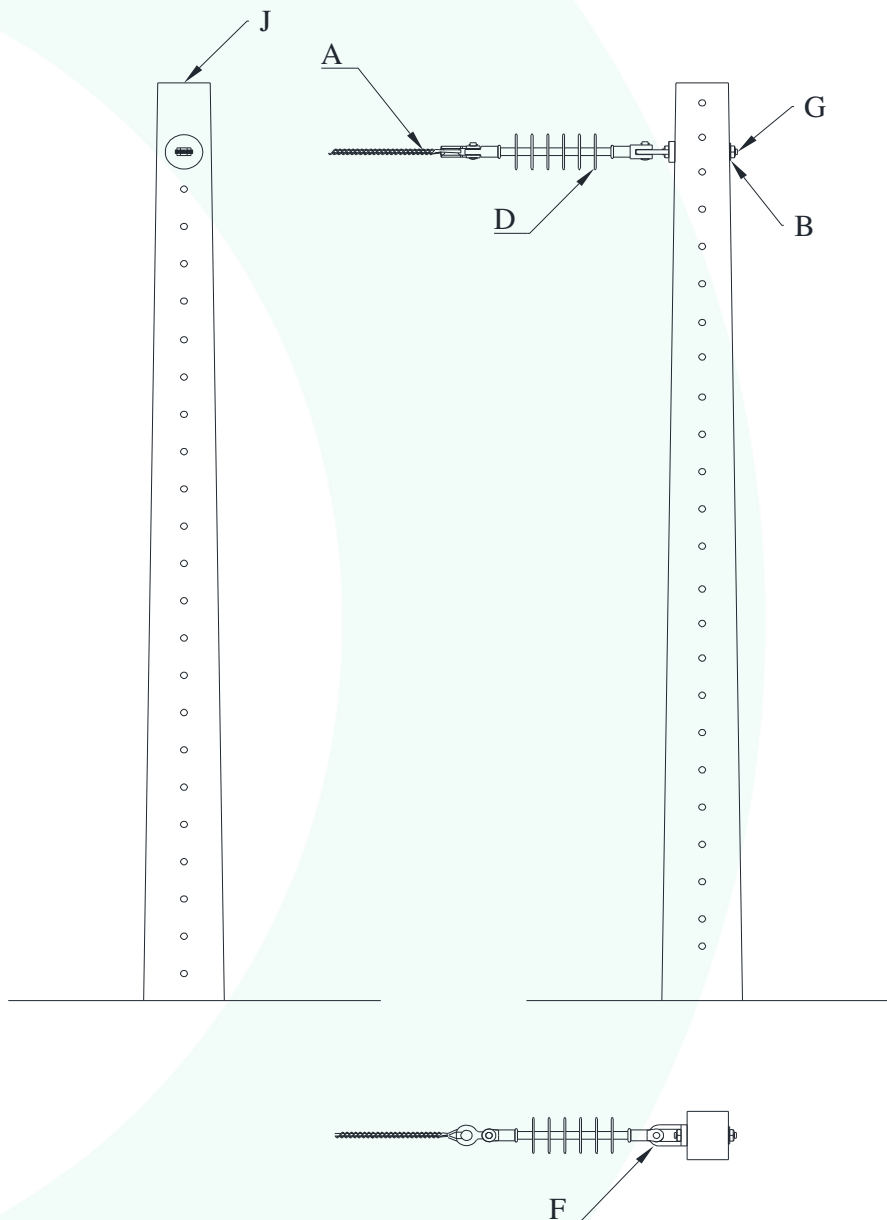


Figura 55

Notas:

- As dimensões dos parafusos e cintas redondas podem variar em função da resistência/comprimento do poste ou montagem da estrutura.



DCELT
ENERGIA

Distribuidora
Catarinense de
Energia Elétrica

Poste de concreto de seção Circular

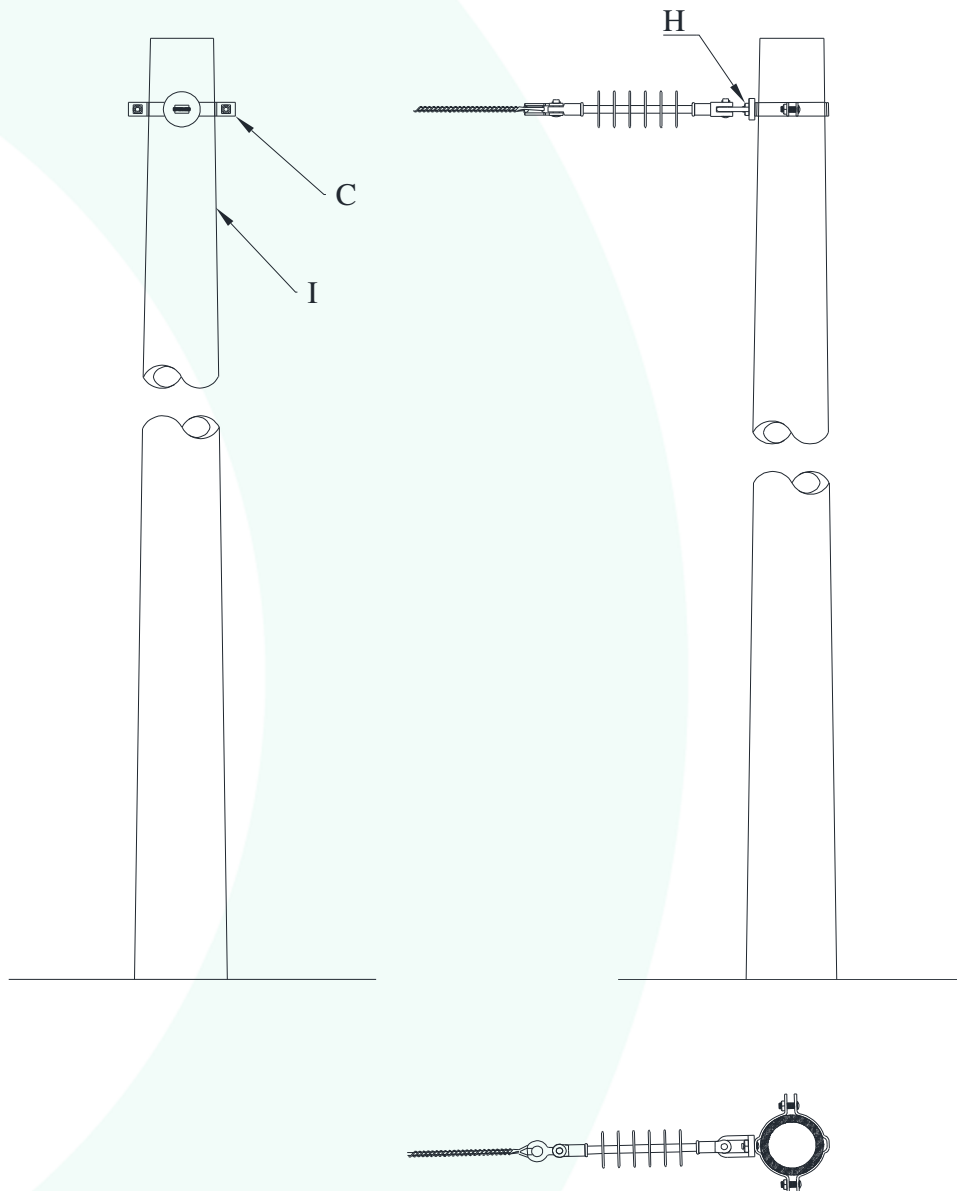


Figura 56

Notas:

- As dimensões dos parafusos e cintas redondas podem variar em função da resistência/comprimento do poste ou montagem da estrutura.



DCELT
ENERGIA

Distribuidora
Catarinense de
Energia Elétrica

Lista de Materiais

Lista de materiais – U3				
Item	Código	Descrição	DT	CIR
A	174	Alca para condutor	1	1
B	181	Arruela 18mm	1	0
C	228	Cinta	0	1
D	1444	Isolador de Ancoragem Polimérico	1	1
E	306	Manilha Sapatilha	1	1
F	309	Olhal para parafuso 16mm sem rosca	1	1
G	3243	Parafuso de Máquina 200mm	1	0
H	311	Parafuso Francês 16x45mm	0	1
I	2116	Poste de Concreto circular	0	1
J	136	Poste de Concreto DT	1	0

Estrutura U4 – Estrutura com ângulo de deflexão ou Ancorado (60° até 90°)

Poste de concreto de seção DT

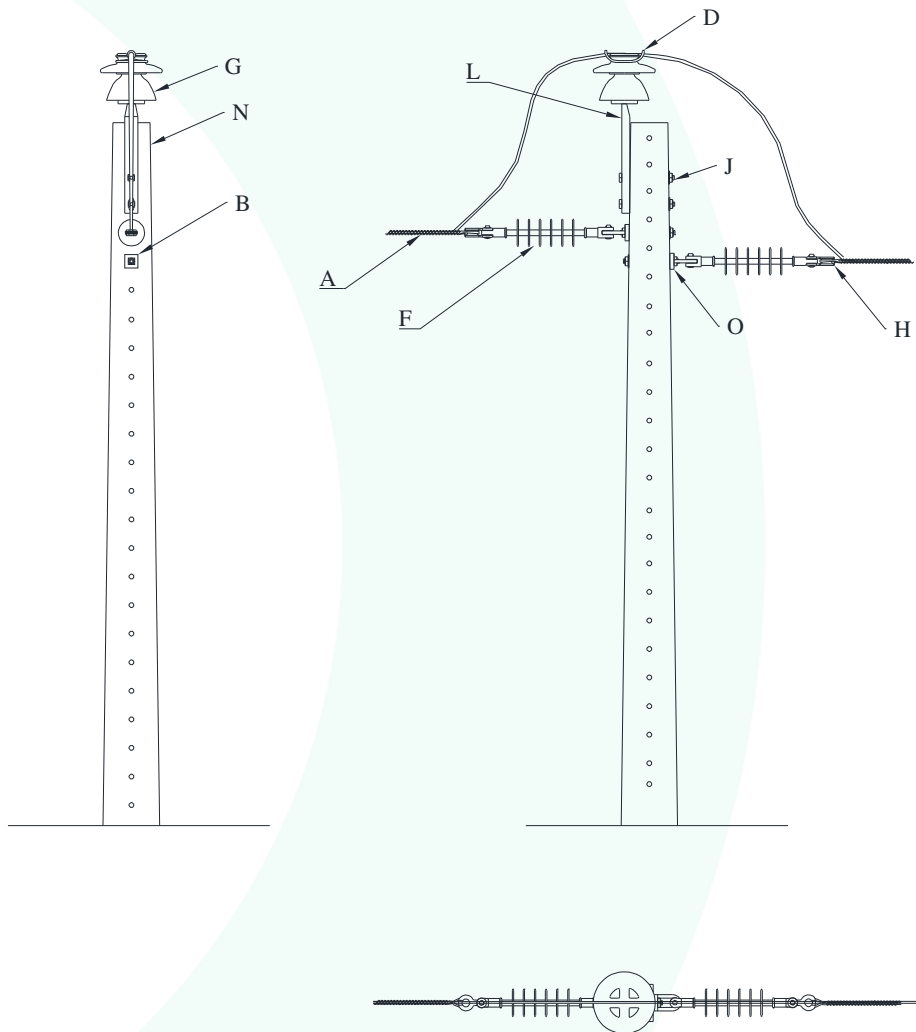


Figura 57

Notas:

- As dimensões dos parafusos e cintas redondas podem variar em função da resistência/comprimento do poste ou montagem da estrutura.
- O Isolador de vidro pode ser substituído por polimérico porem deve ser alterado o pino reto 3/4 para pino autotravante



DCELT
ENERGIA

Distribuidora
Catarinense de
Energia Elétrica

Poste de concreto de seção Circular

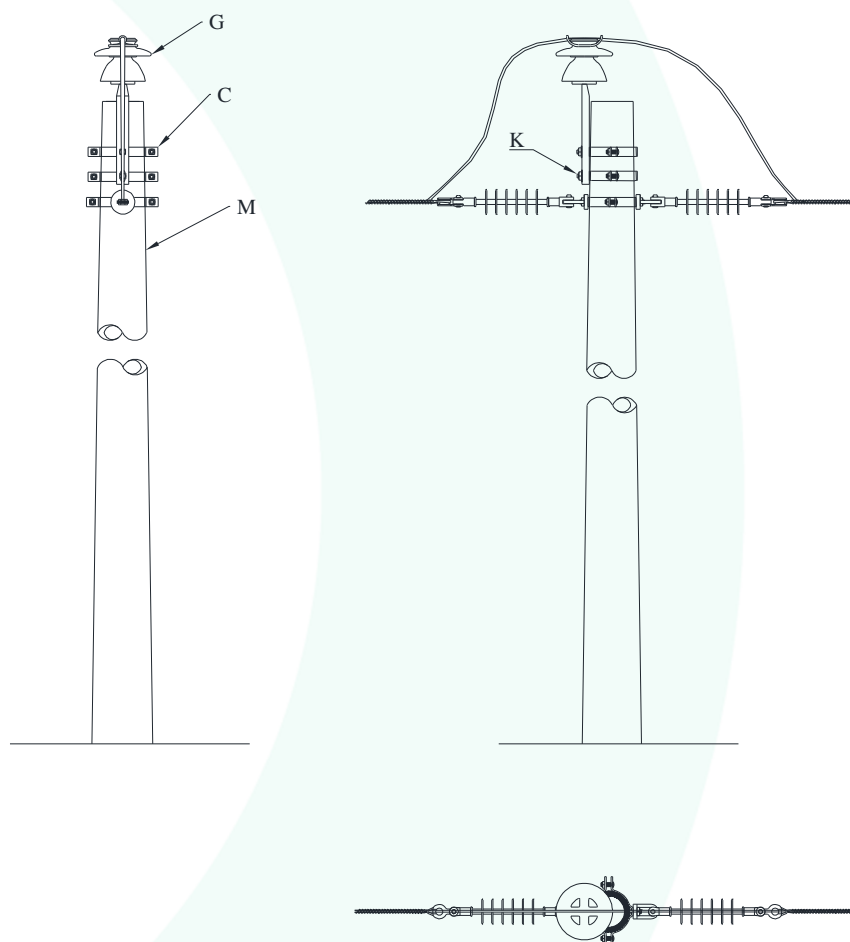


Figura 58

Notas:

- As dimensões dos parafusos e cintas redondas podem variar em função da resistência/comprimento do poste ou montagem da estrutura.
- O Isolador de vidro pode ser substituído por polimérico porem deve ser alterado o pino reto 3/4 para pino autotravante



DCELT
ENERGIA

Distribuidora
Catarinense de
Energia Elétrica

Lista de Materiais

Lista de materiais – U4				
Item	Código	Descrição	DT	CIR
A	174	Alca para condutor	2	2
B	181	Arruela 18mm	2	0
C	228	Cinta	0	2
D	266	Fio de Alumínio. Mole 4AWG	0,1	0,1
E	271	Fita de Alumínio. Mole 10mm	0,1	0,1
F	1444	Isolador de Ancoragem Polimérico	2	2
G	286	Isolador de Vidro RT. 25kv	1	1
H	306	Manilha Sapatilha	2	2
I	309	Olhal para parafuso 16mm sem rosca	2	2
J	324	Parafuso de Máquina 200mm	2	0
K	311	Parafuso Francês 16x45mm	0	3
L	342	Pino de Topo cantoneira 25kv.	1	1
M	2116	Poste de Concreto circular	0	1
N	136	Poste de Concreto DT	1	0



DCELT
ENERGIA

Distribuidora
Catarinense de
Energia Elétrica

Estrutura CE1 – Estruturas para vão em tangência ou com deflexões

Poste de concreto de seção DT

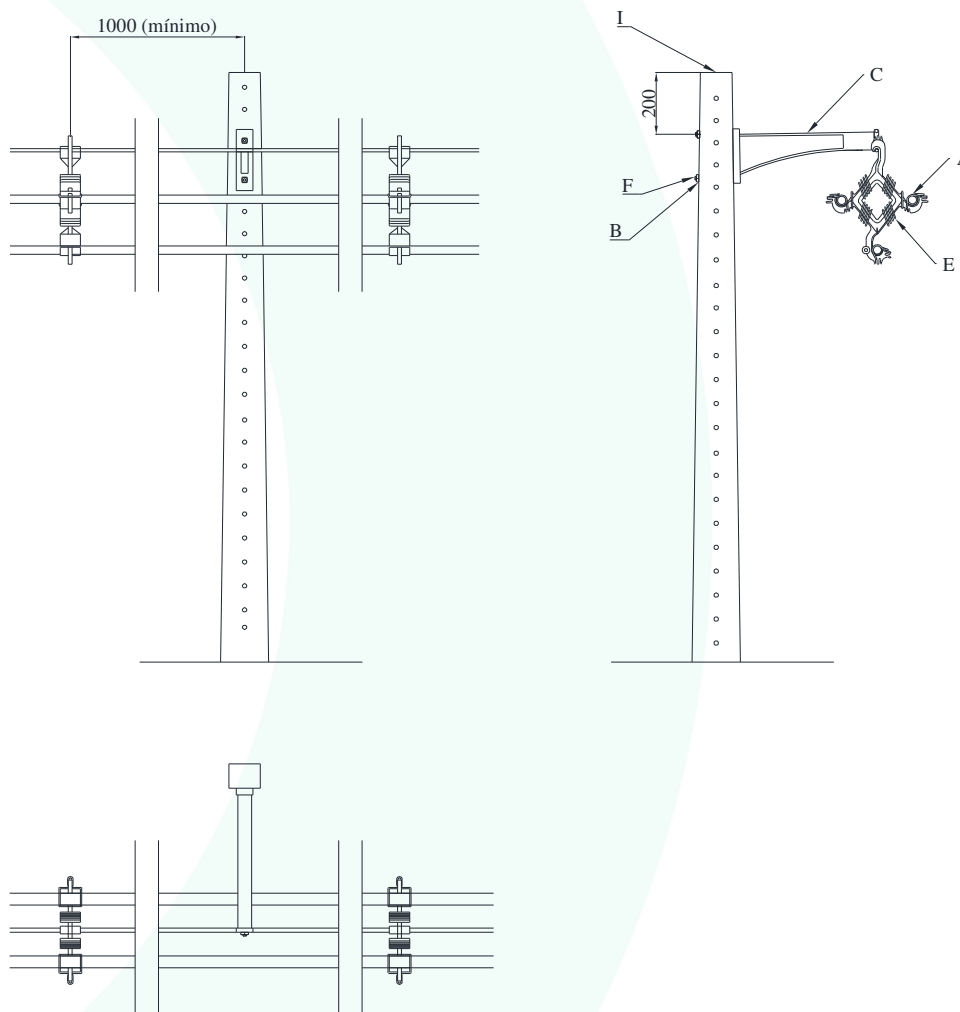


Figura 59

Notas:

- Quando o espaçador possuir travas não utiliza o anel de amarração.
- As dimensões dos parafusos e cintas redondas podem variar em função da resistência/comprimento do poste ou montagem da estrutura.

Poste de concreto de seção Circular

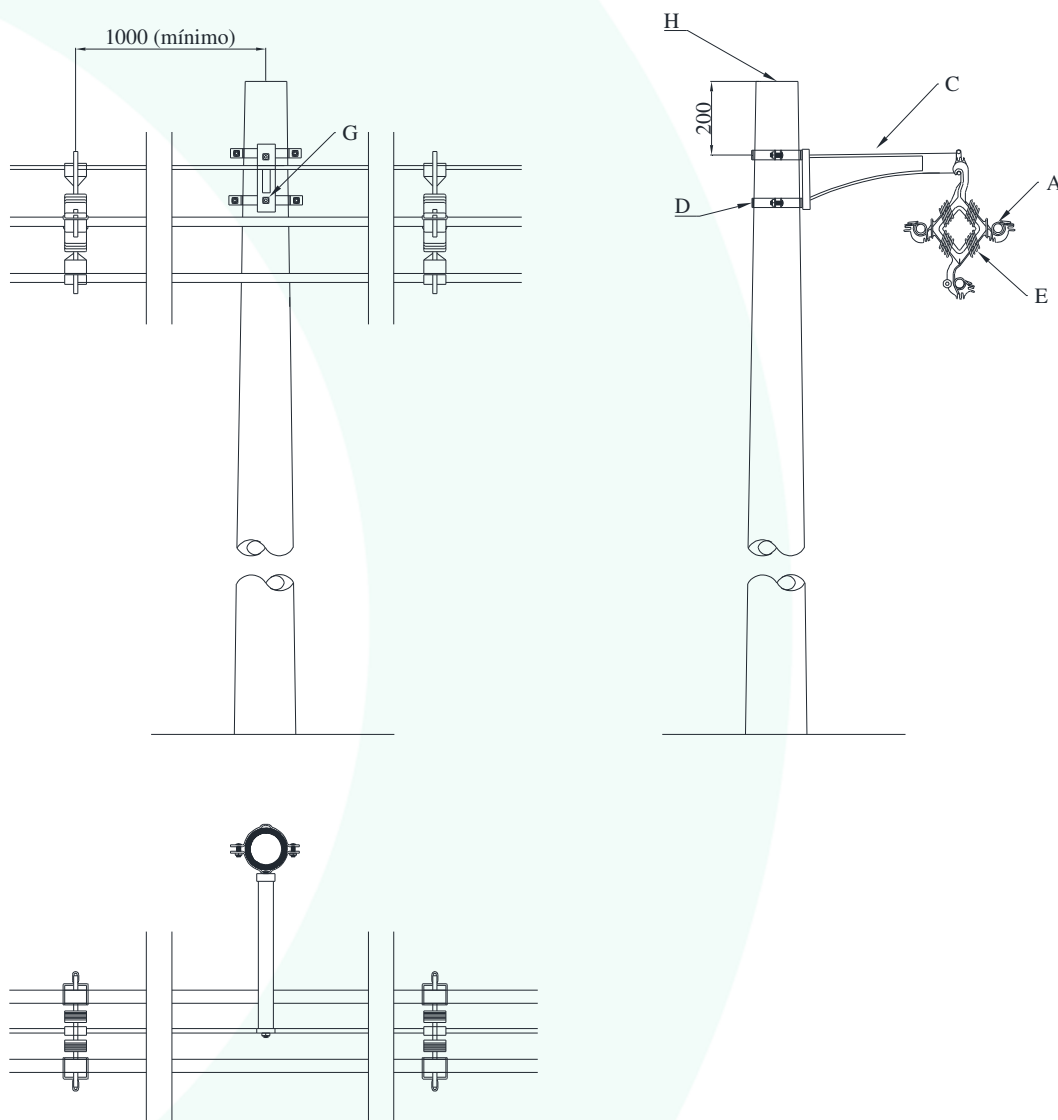


Figura 60

Notas:

- Quando o espaçador possuir travas não utiliza o anel de amarração.
- As dimensões dos parafusos e cintas redondas podem variar em função da resistência/comprimento do poste ou montagem da estrutura.



DCELT
ENERGIA

Distribuidora
Catarinense de
Energia Elétrica

Lista de Materiais

Lista de materiais - CE1				
Item	Código	Descrição	Duplo T	Circular
A	2227	Anel de amarração para espaçador 15/25/35kv	8	8
B	181	Arruela quadrada 18 mm	2	0
C	2231	Braço tipo L 25/35 KV	1	1
D	228	Cinta redonda	0	2
E	2233	Espaçador Losangular 23,1/34,5KV	2	2
F	325	Parafuso de máquina 250 mm	2	0
G	311	Parafuso Frances 16x45mm	0	2
H	2116	Poste de Concreto circular	0	1
I	136	Poste de Concreto DT	1	0



DCELT
ENERGIA

Distribuidora
Catarinense de
Energia Elétrica

Estrutura CE1A – Estruturas para vão em tangência com Braço Anti-Balanço (até 6°)

Poste de concreto de seção DT

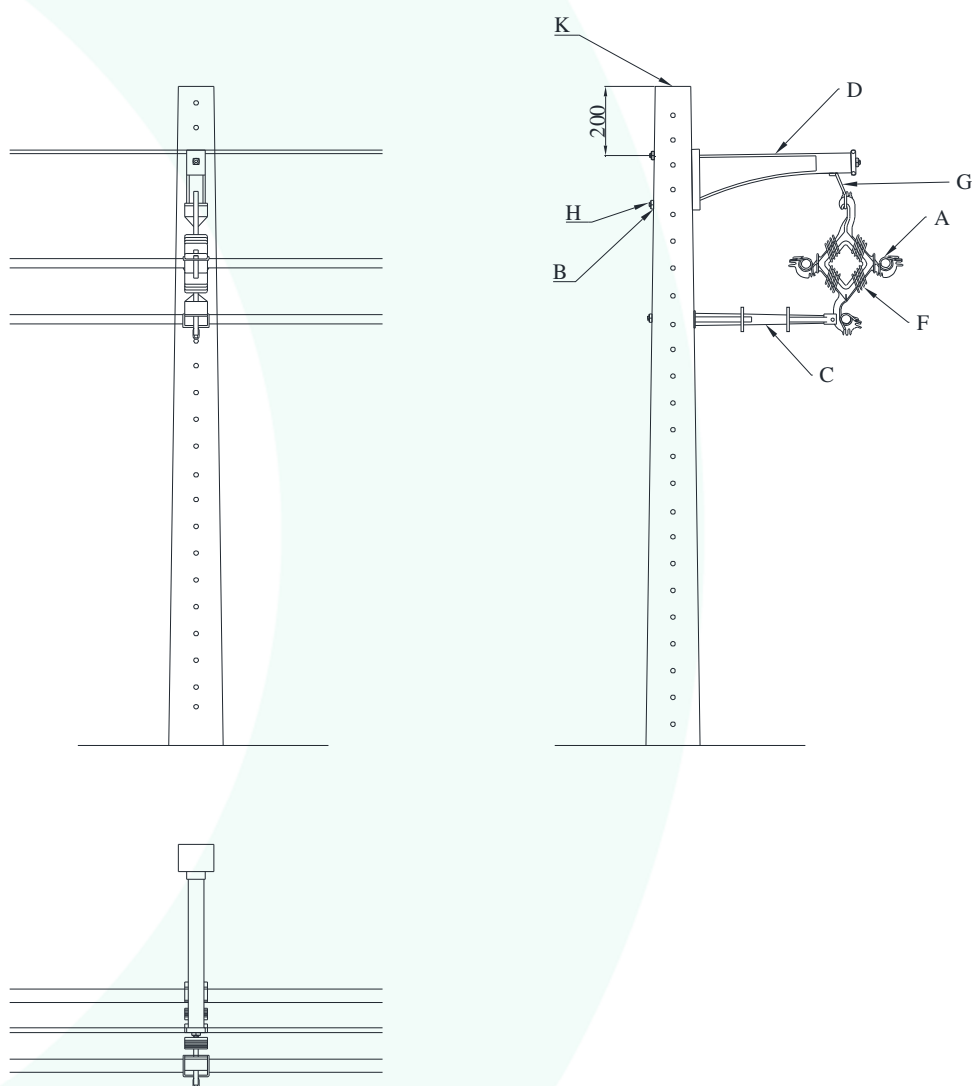


Figura 61

Notas:

- Quando o espaçador possuir travas não utiliza o anel de amarração.
- As dimensões dos parafusos e cintas redondas podem variar em função da resistência/comprimento do poste ou montagem da estrutura.

Poste de concreto de seção Circular

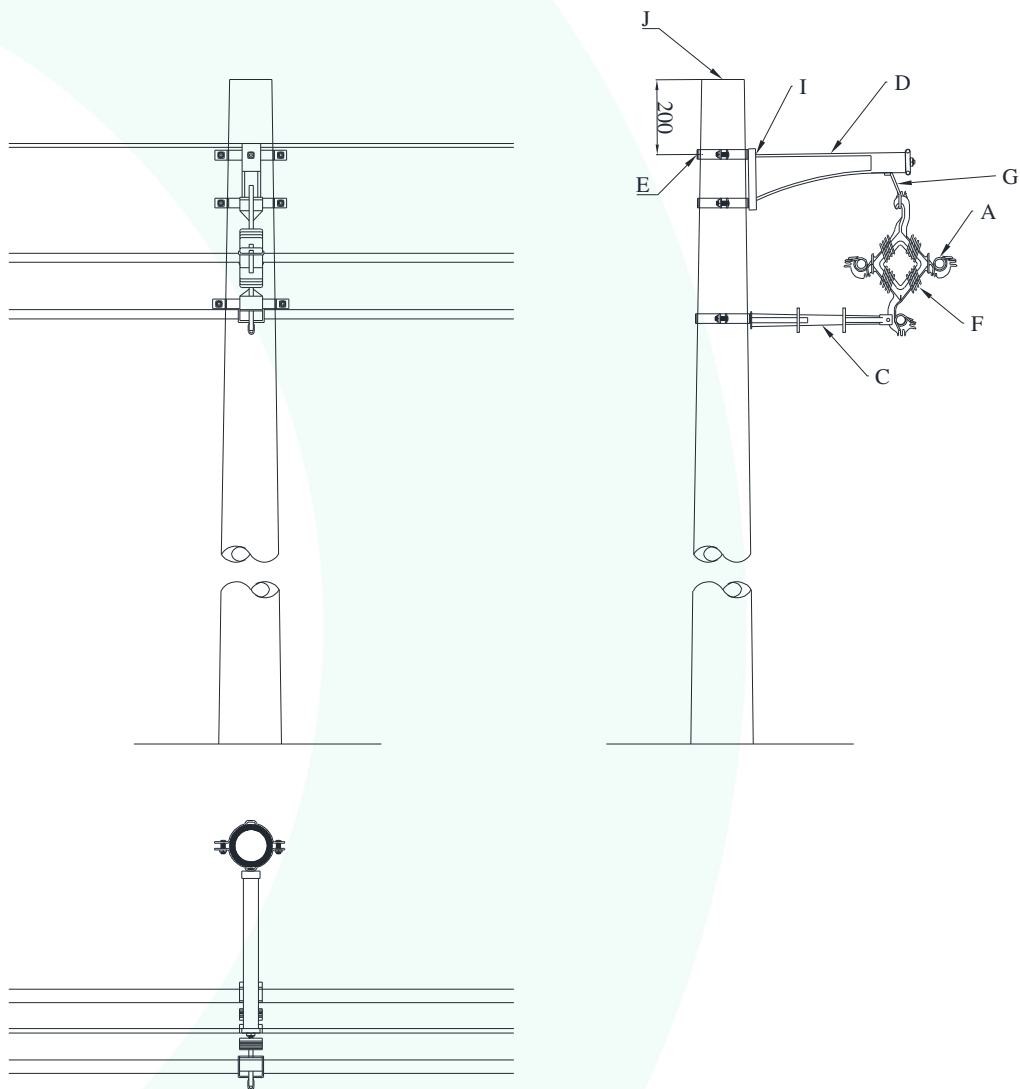


Figura 62

Notas:

- Quando o espaçador possuir travas não utiliza o anel de amarração.
- As dimensões dos parafusos e cintas redondas podem variar em função da resistência/comprimento do poste ou montagem da estrutura.



DCELT
ENERGIA

Distribuidora
Catarinense de
Energia Elétrica

Lista de Materiais

Lista de materiais - CE1A				
Item	Código	Descrição	Duplo T	Circular
A	2227	Anel de amarração para espaçador 15/25/35kv	4	4
B	181	Arruela quadrada 18 mm	3	0
C	2229	Braço anti Balanço Classe 25/35 KV	1	1
D	2231	Braço tipo L 25/35 KV	1	1
E	228	Cinta redonda	0	3
F	2233	Espaçador Losangular 23,1/34,5KV	1	1
G	2236	Estribo para braço tipo L	1	1
H	325	Parafuso de máquina 250 mm	3	0
I	311	Parafuso Frances 16x45mm	1	4
J	2116	Poste de Concreto circular	0	1
K	136	Poste de Concreto DT	1	0

Estrutura CE2 – Estruturas para vão com deflexões de 6° a 60° Poste de concreto de seção DT

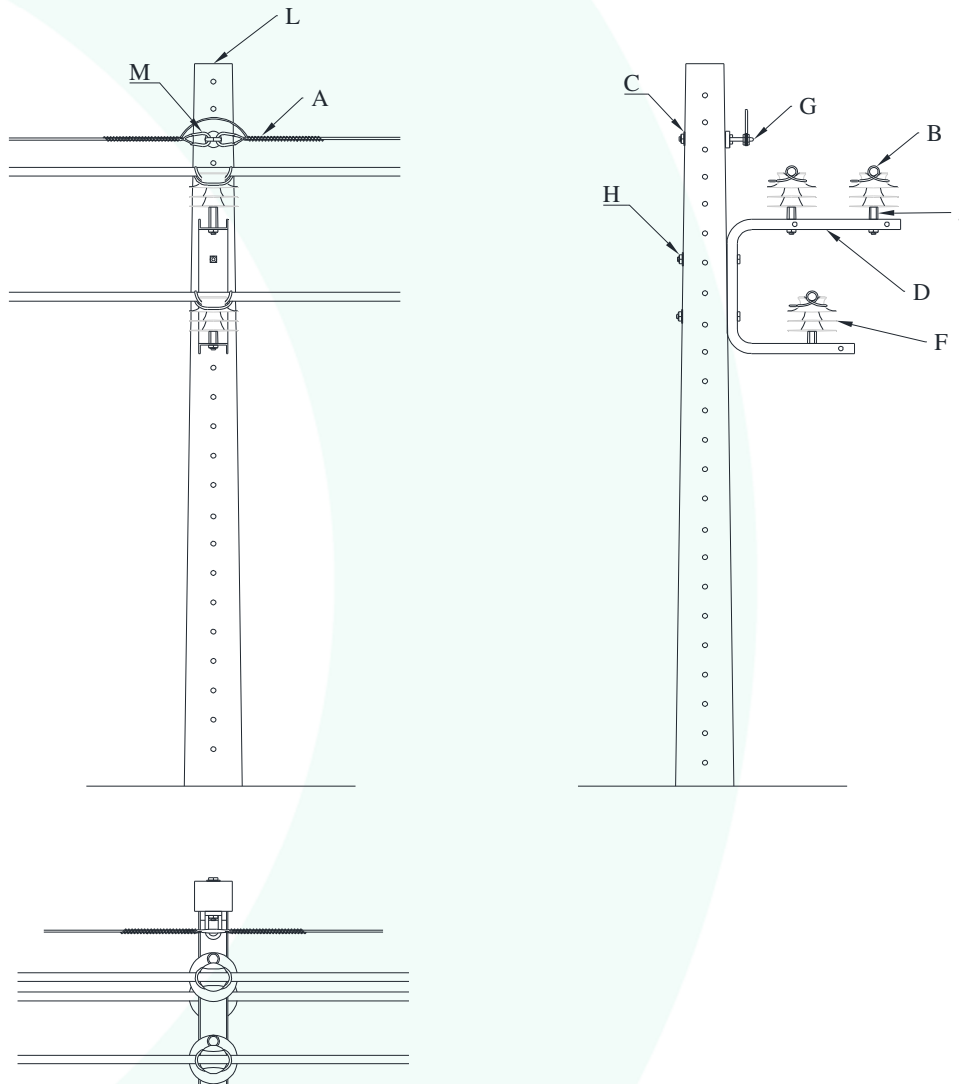


Figura 63

Notas:

- As dimensões dos parafusos e cintas redondas podem variar em função da resistência/comprimento do poste ou montagem da estrutura.

Poste de concreto de seção Circular

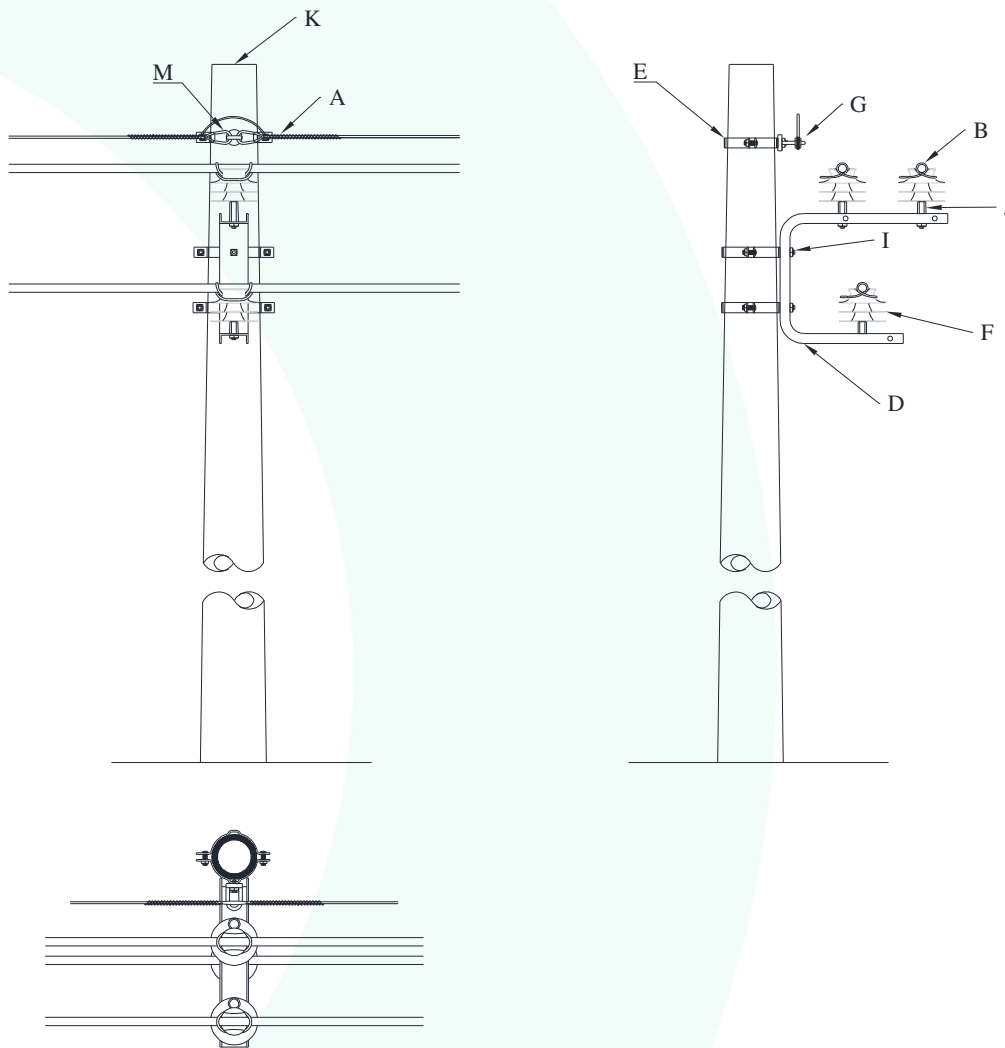


Figura 64

Notas:

- As dimensões dos parafusos e cintas redondas podem variar em função da resistência/comprimento do poste ou montagem da estrutura.



DCELT
ENERGIA

Distribuidora
Catarinense de
Energia Elétrica

Lista de Materiais

Lista de materiais - CE2				
Item	Código	Descrição	Duplo T	Circular
A	177	Alca pré-formada para estai 3/8	2	2
B	2228	Anel de amarração para isolador	3	3
C	181	Arruela quadrada 18mm	3	0
D	2230	Braço tipo C 25/35 KV	1	1
E	228	Cinta redonda	0	3
F	2239	Isolador de pino polimérico 25kv 25mm	3	3
G	309	Olhar para parafuso 16mm - sem rosca	1	1
H	325	Parafuso de máquina 250mm	3	0
I	311	Parafuso Frances 16x45mm	0	3
J	2240	Pino curto para isolador 25kv - 25mm	3	3
K	2116	Poste de Concreto circular	0	1
L	136	Poste de Concreto DT	1	0
M	349	Sapatilha	2	2

Estrutura CE2-SH – Estruturas para vão com deflexões de 6° a 60° com suporte horizontal

Poste de concreto de seção DT

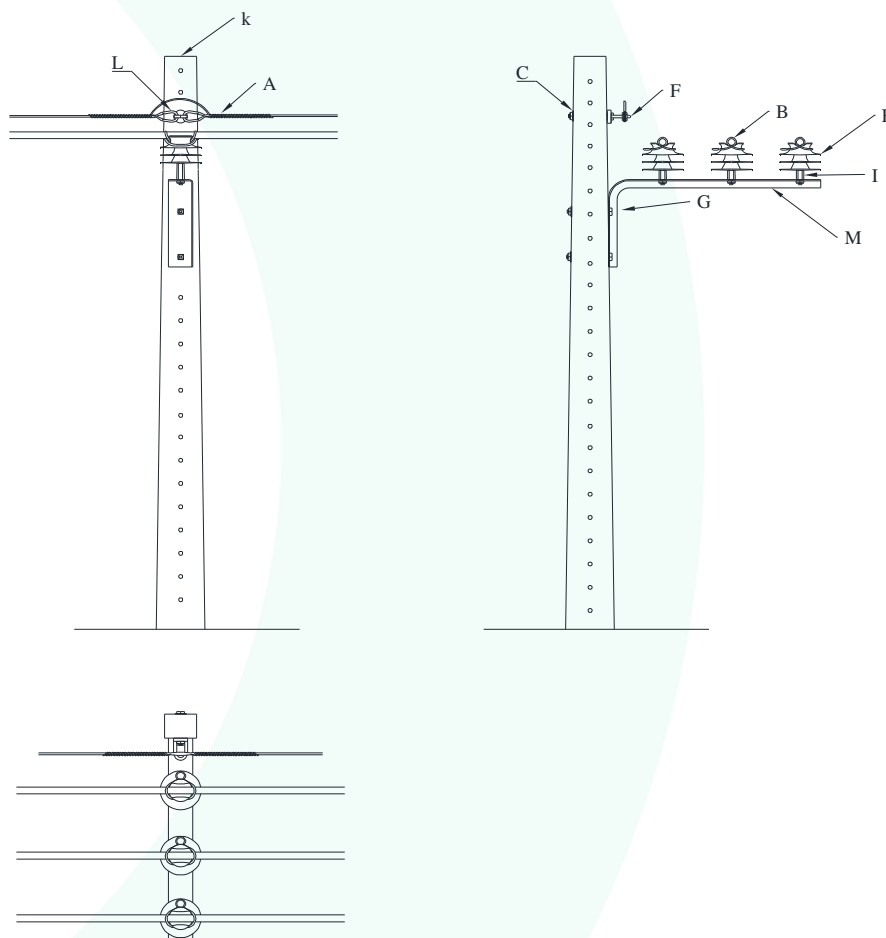


Figura 65

Notas:

- As dimensões dos parafusos e cintas redondas podem variar em função da resistência/comprimento do poste ou montagem da estrutura.

Poste de concreto de seção Circular

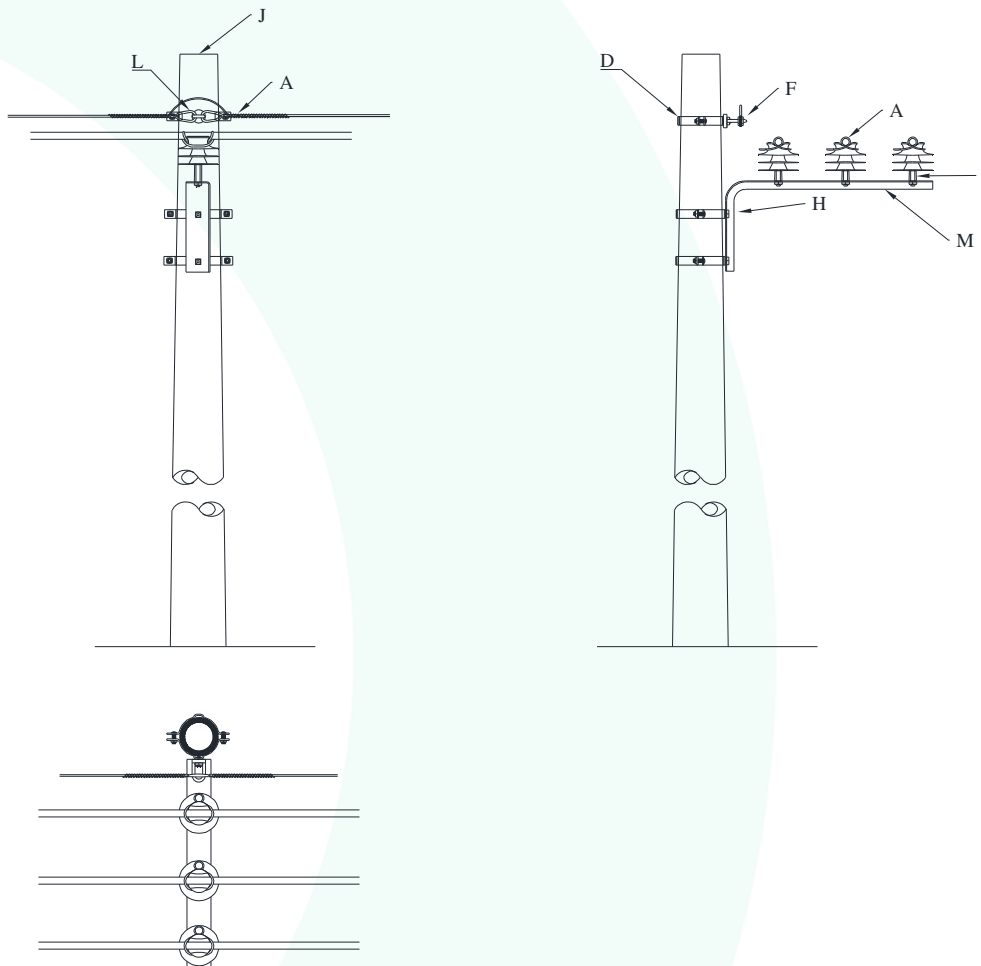


Figura 66

Notas:

- As dimensões dos parafusos e cintas redondas podem variar em função da resistência/comprimento do poste ou montagem da estrutura.



DCELT
ENERGIA

Distribuidora
Catarinense de
Energia Elétrica

Lista de Materiais

Lista de materiais - CE2				
Item	Código	Descrição	Duplo T	Circular
A	177	Alca pré-formada para estai 3/8	2	2
B	2228	Anel de amarração para isolador	3	3
C	181	Arruela quadrada 18mm	3	0
D	228	Cinta redonda	0	3
E	2239	Isolador de pino polimérico 25kv 25mm	3	3
F	309	Olhar para parafuso 16mm - sem rosca	1	1
G	325	Parafuso de máquina 250mm	3	0
H	311	Parafuso Frances 16x45mm	0	3
I	2240	Pino curto para isolador 25kv - 25mm	3	3
J	2116	Poste de Concreto circular	0	1
K	136	Poste de Concreto DT	1	0
L	349	Sapatilha	2	2
M	2242	Suporte horizontal para rede compacta 25kv	1	1

Estrutura CE3 – Estruturas para Fim de rede

Poste de concreto de seção DT

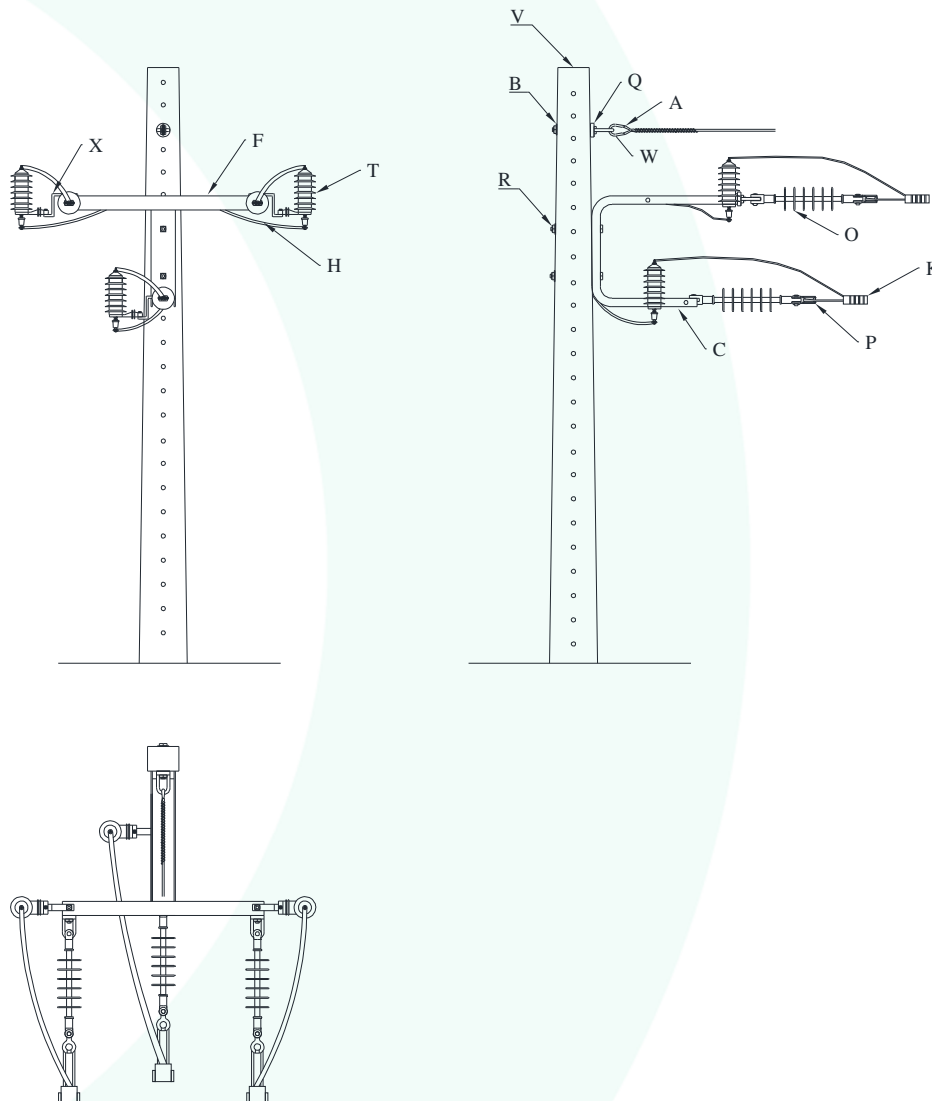


Figura 67

Notas:

- As dimensões dos parafusos e cintas redondas podem variar em função da resistência/comprimento do poste ou montagem da estrutura.



DCELT
ENERGIA

Distribuidora
Catarinense de
Energia Elétrica

Poste de concreto de seção Circular

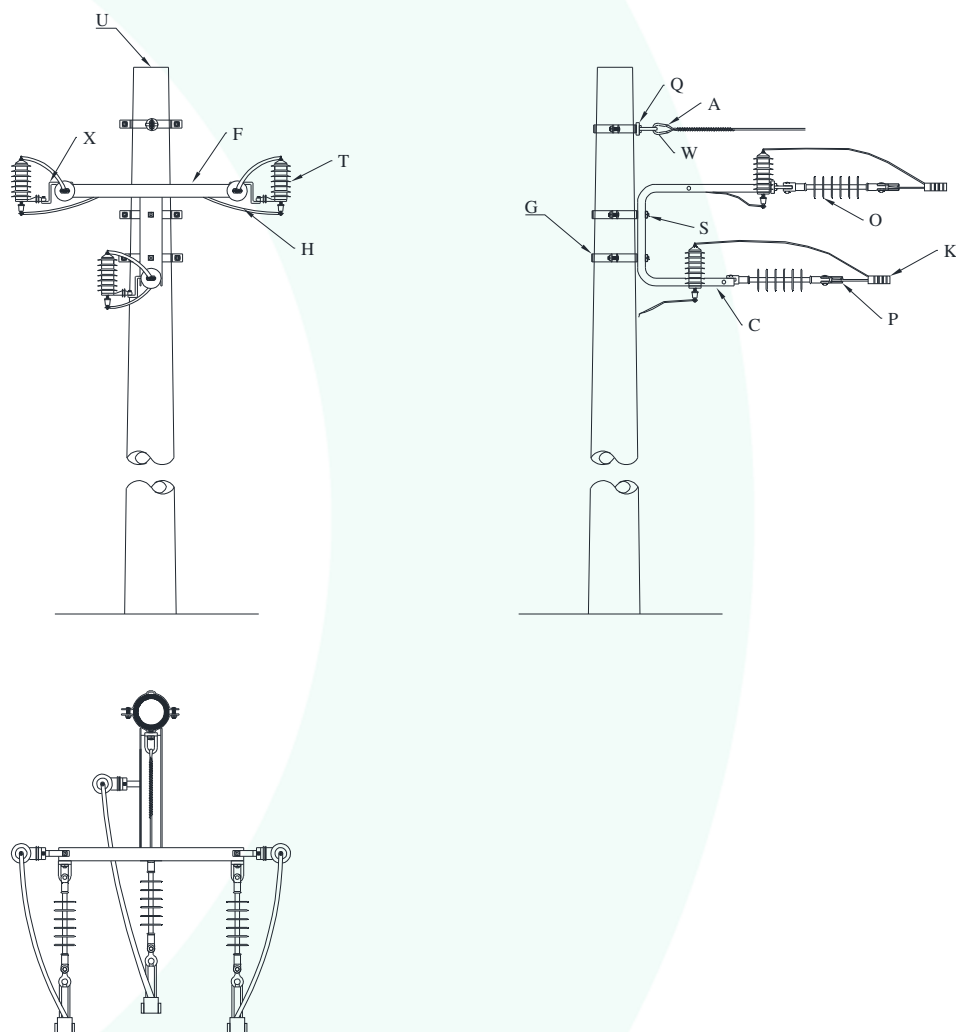


Figura 68

Notas:

- As dimensões dos parafusos e cintas redondas podem variar em função da resistência/comprimento do poste ou montagem da estrutura.



DCELT
ENERGIA

Distribuidora
Catarinense de
Energia Elétrica

Lista de Materiais

Lista de materiais - CE3				
Item	Código	Descrição	Duplo T	Circular
A	177	Alca pré-formada para estai 3/8	1	1
B	181	Arruela quadrada 18mm	3	0
C	2230	Braço tipo C 25/35 KV	1	1
D	185	Cabo de cobre NÚ	10	10
E	205	Cano eletroduto 1/2 - 3 metros	1	0
F	2265	Cantoneira auxiliar para braço tipo C	1	1
G	228	Cinta redonda	0	3
H	197	Condutor <69kv cobre isol XLPE 25mm ² - Flexível	2	2
I	239	Conector	4	4
J	242	Conector Parafuso Fendido (Split Bolt)	3	3
K	2501	Grampo de ancoragem dielétrico	3	3
L	361	Grampo de Aterramento	7	7
M	282	Haste terra Cooperweld 2400mm	7	7
O	1444	Isolador de ancoragem polimérico	3	3
P	306	Manilha sapatilha	3	3
Q	309	Olhar para parafuso 16mm - sem rosca	3	3
R	325	Parafuso de máquina 250mm	3	0
S	311	Parafuso Frances 16x45mm	5	2
T	340	Para-raios 21kv polimérico	3	3
U	2116	Poste de Concreto circular	0	1
V	136	Poste de Concreto DT	1	0
W	349	Sapatilha	1	1
X	2243	Suporte Z para chave e para raio	3	3

Estrutura CE4 – CE4 - Estruturas para vão com deflexões de 60° a 90° ou Ancorado

Poste de concreto de seção DT

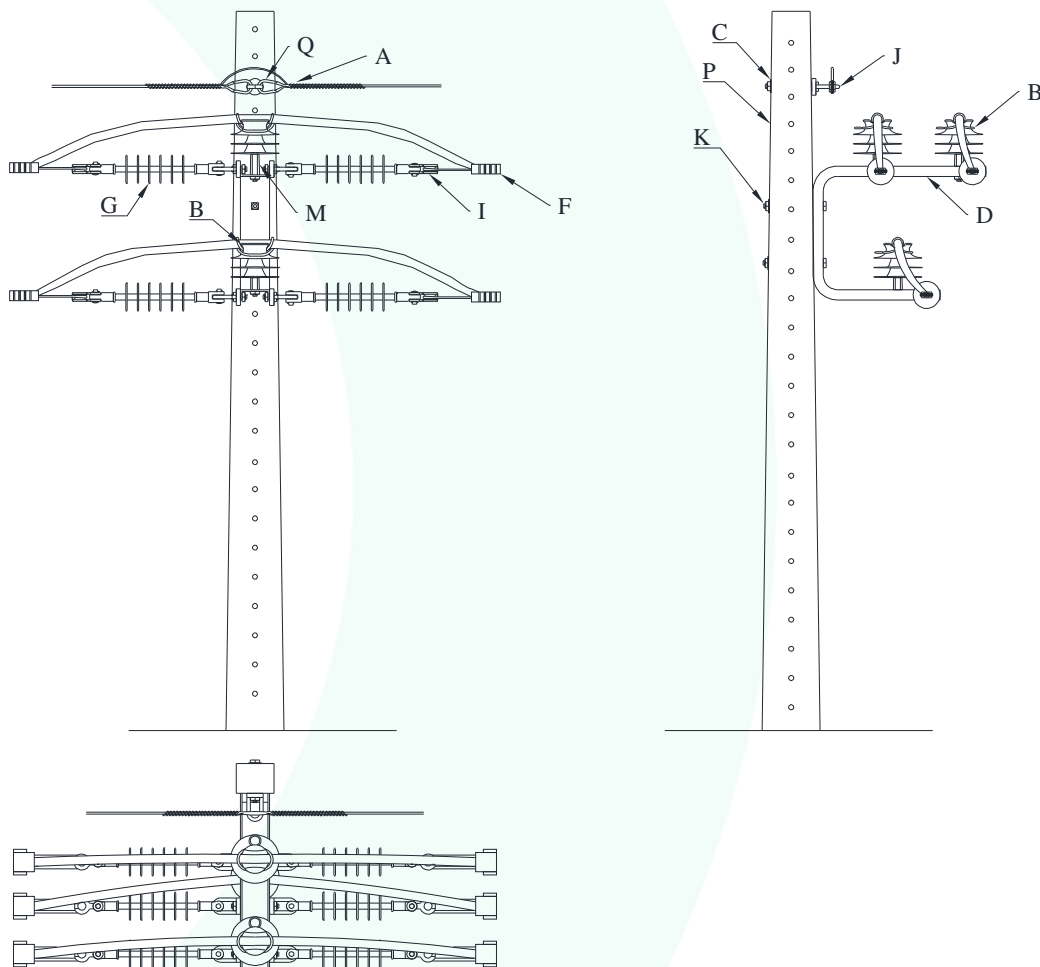


Figura 69

Notas:

- As dimensões dos parafusos e cintas redondas podem variar em função da resistência/comprimento do poste ou montagem da estrutura.

Poste de concreto de seção Circular

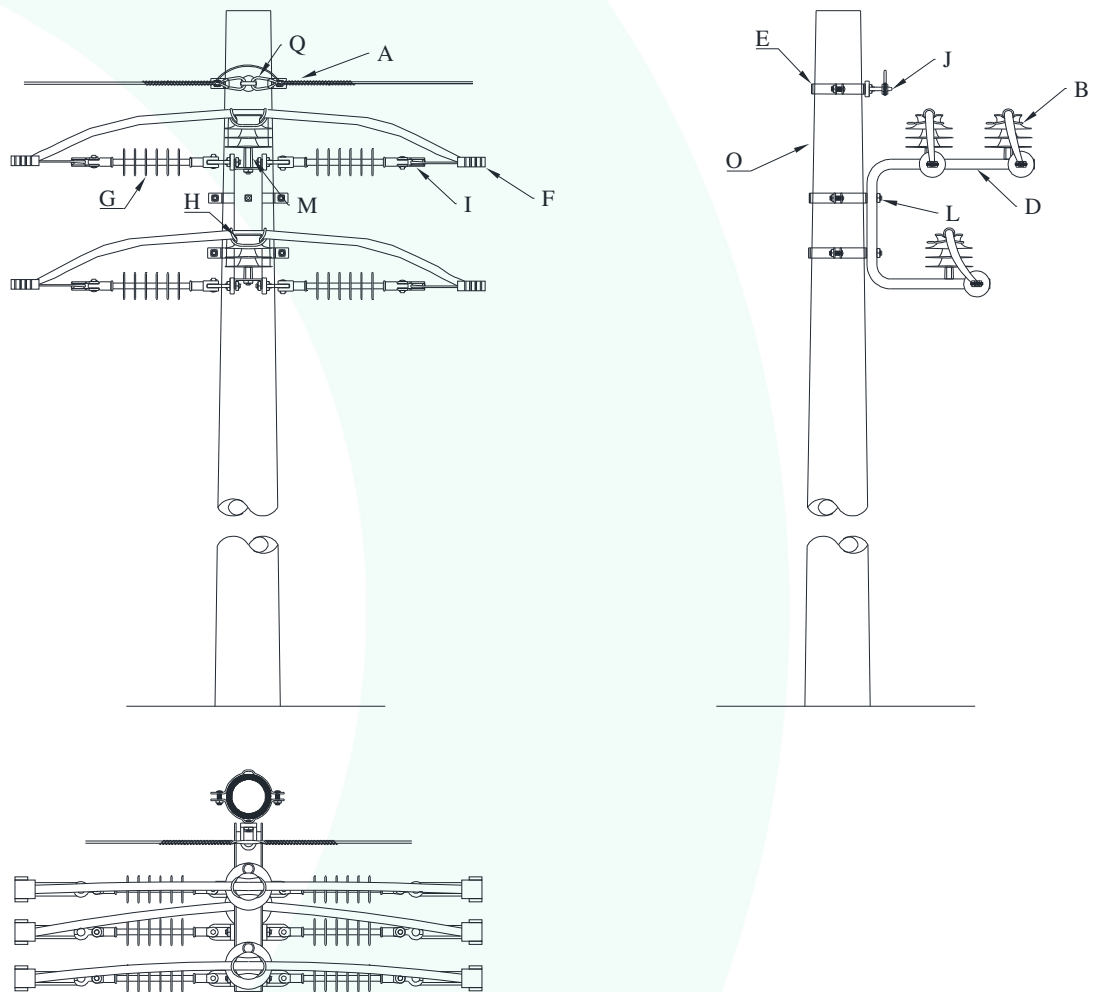


Figura 70

Notas:

- As dimensões dos parafusos e cintas redondas podem variar em função da resistência/comprimento do poste ou montagem da estrutura.



DCELT
ENERGIA

Distribuidora
Catarinense de
Energia Elétrica

Lista de Materiais

Lista de materiais - CE4				
Item	Código	Descrição	Duplo T	Circular
A	177	Alca pré-formada para estai 3/8	2	2
B	2228	Anel de amarração para isolador	3	3
C	181	Arruela quadrada 18mm	3	0
D	2230	Braço tipo C 25/35 KV	1	1
E	228	Cinta redonda	0	3
F	2501	Grampo de ancoragem dielétrico	6	6
G	1444	Isolador de ancoragem polimérico	6	6
H	2239	Isolador de pino polimérico 25kv 25mm	3	3
I	306	Manilha sapatilha	6	6
J	309	Olhar para parafuso 16mm - sem rosca	8	8
K	325	Parafuso de máquina 250mm	3	0
L	311	Parafuso Frances 16x45mm	6	9
M	2240	Pino curto para isolador 25kv - 25mm	3	3
O	2116	Poste de Concreto circular	0	1
P	136	Poste de Concreto DT	1	0
Q	349	Sapatilha	2	2



DCELT
ENERGIA

Distribuidora
Catarinense de
Energia Elétrica

Estrutura UC1A – Estrutura para vão em tangência ou com ângulo de deflexão (até 6°)

Poste de concreto de seção DT

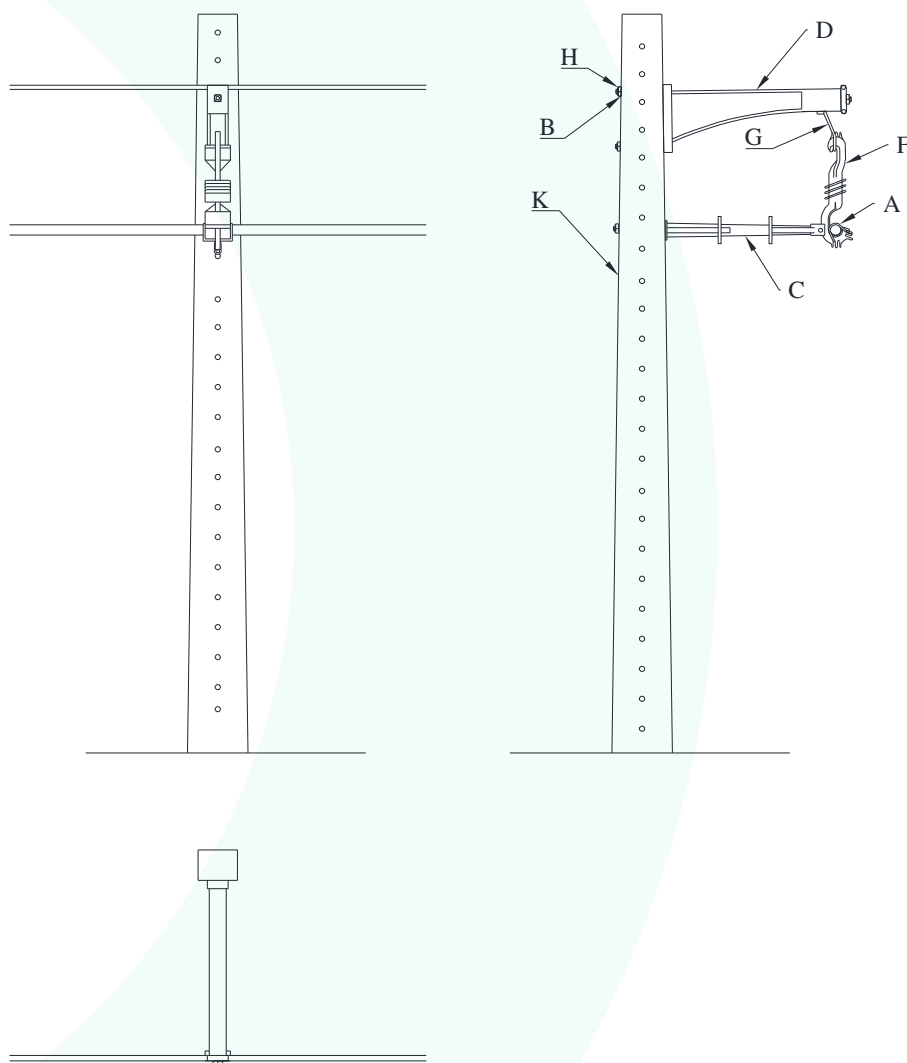


Figura 70

Notas:

- As dimensões dos parafusos e cintas redondas podem variar em função da resistência/comprimento do poste ou montagem da estrutura.

Poste de concreto de seção Circular

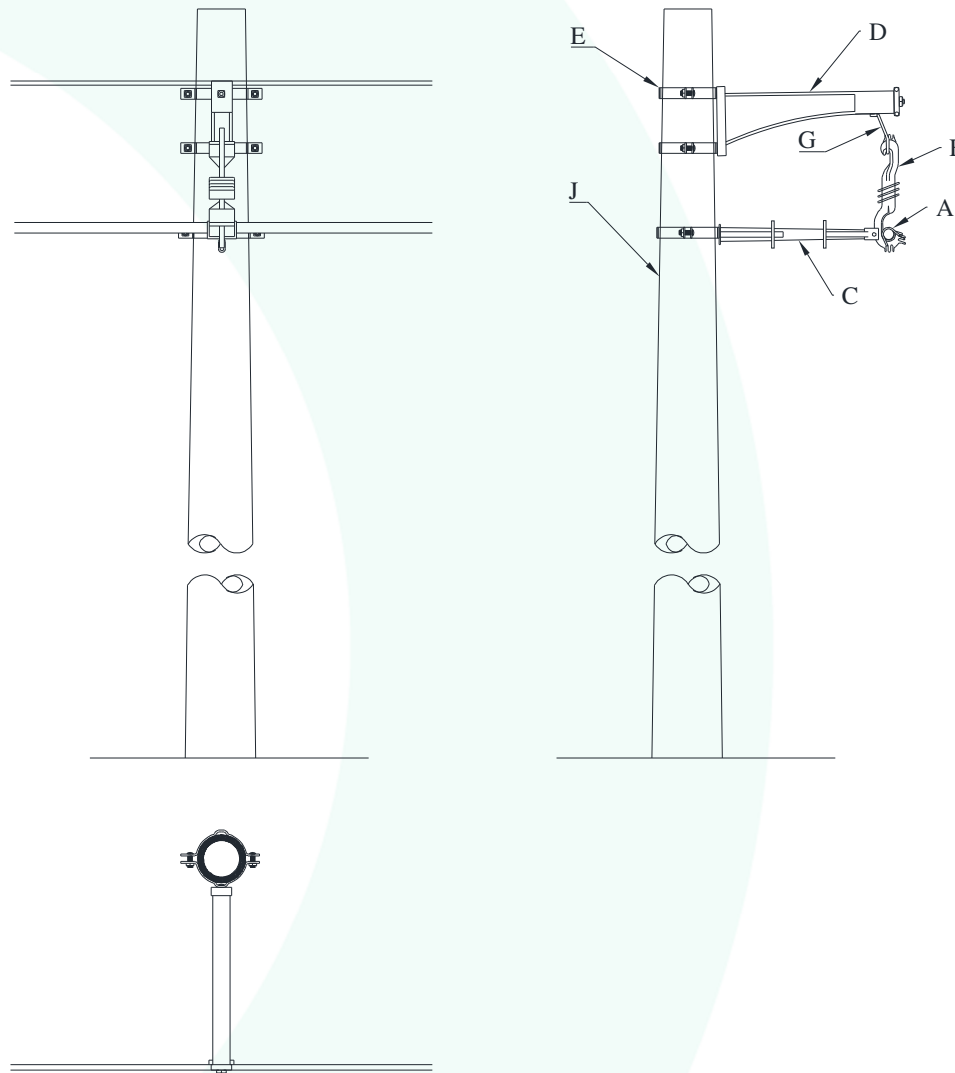


Figura 71

Notas:

- As dimensões dos parafusos e cintas redondas podem variar em função da resistência/comprimento do poste ou montagem da estrutura.



DCELT
ENERGIA

Distribuidora
Catarinense de
Energia Elétrica

Lista de Materiais

Lista de materiais - CE - UC1A				
Item	Código	Descrição	Duplo T	Circular
A	2227	Anel de amarração para espaçador 15/25/35kv	2	2
B	181	Arruela quadrada 18mm	3	0
C	2229	Braço anti Balanço Classe 25/35 KV	1	1
D	2231	Braço tipo L 25/35 KV	1	1
E	228	Cinta redonda	0	3
F	2567	Espaçador vertical polimérico monofásico 15kv	1	1
G	2236	Estribo para braço tipo L	1	1
H	325	Parafuso de máquina 250mm	3	0
I	311	Parafuso Frances 16x45mm	1	3
J	2116	Poste de Concreto circular	0	1
K	136	Poste de Concreto DT	1	0

Estrutura UC2 – Estrutura para vão com ângulo de deflexão (6° até 60°)

Poste de concreto de seção DT

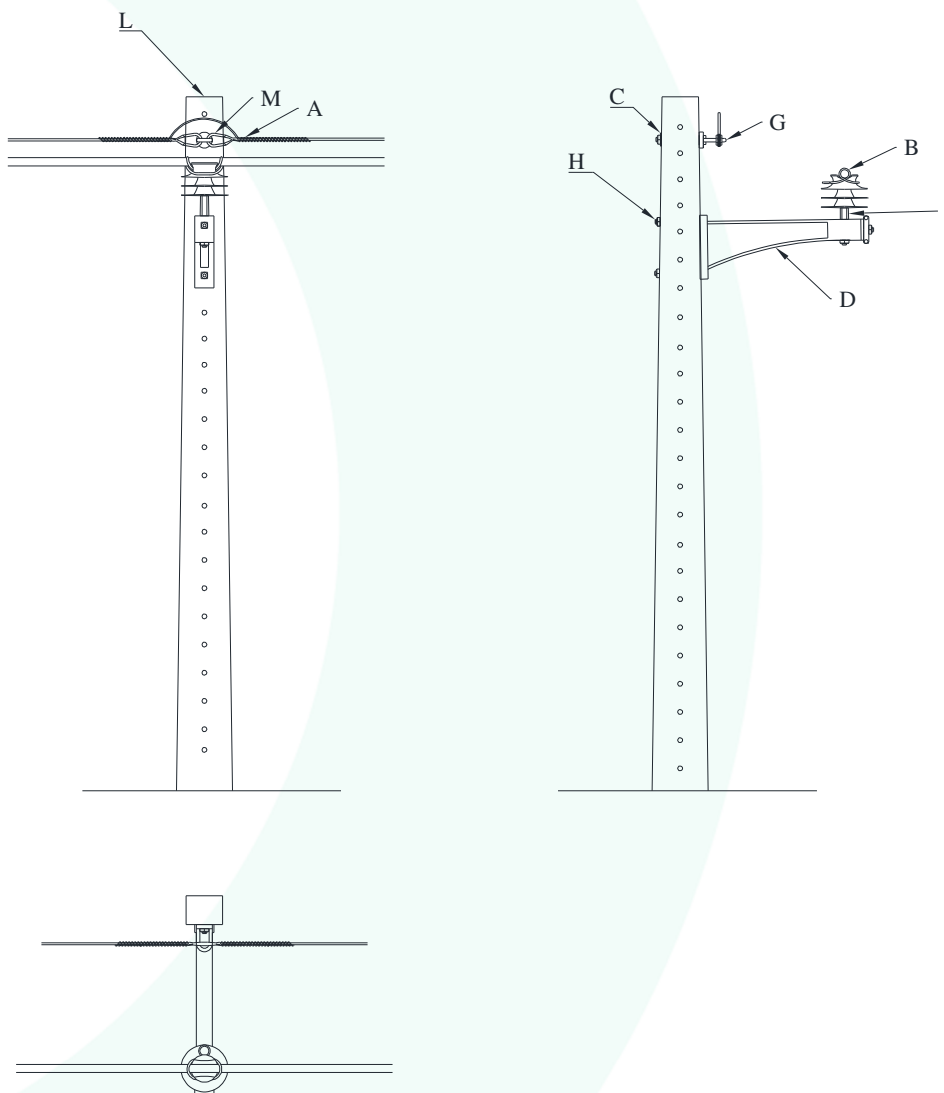


Figura 72

Notas:

- As dimensões dos parafusos e cintas redondas podem variar em função da resistência/comprimento do poste ou montagem da estrutura.

Poste de concreto de seção Circular

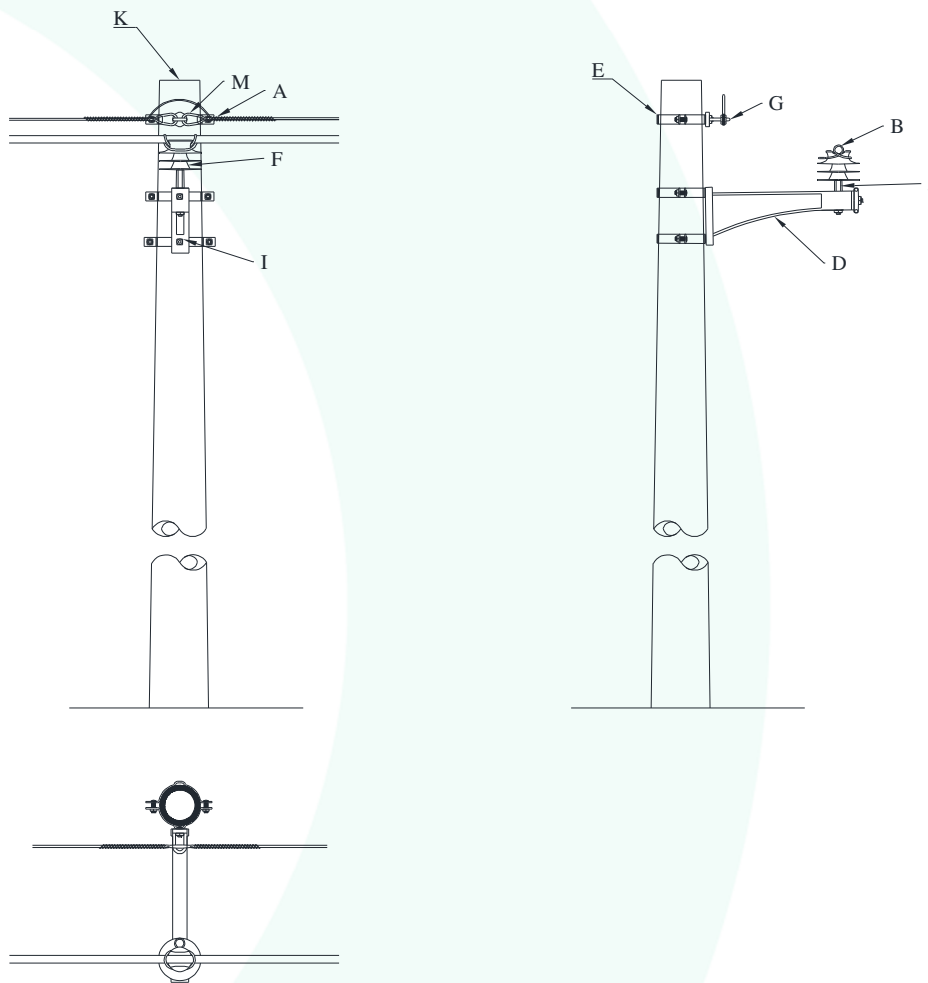


Figura 73

Notas:

- As dimensões dos parafusos e cintas redondas podem variar em função da resistência/comprimento do poste ou montagem da estrutura.



DCELT
ENERGIA

Distribuidora
Catarinense de
Energia Elétrica

Lista de Materiais

Lista de materiais - UC2				
Item	Código	Descrição	Duplo T	Circular
A	177	Alca pré-formada para estai 3/8	2	2
B	2228	Anel de amarração para isolador	1	1
C	181	Arruela quadrada 18mm	3	0
D	2231	Braço tipo L 25/35 KV	1	1
E	228	Cinta redonda	0	3
F	2239	Isolador de pino polimérico 25kv 25mm	1	1
G	309	Olhar para parafuso 16mm - sem rosca	1	1
H	325	Parafuso de máquina 250mm	3	0
I	311	Parafuso Frances 16x45mm	0	3
J	2240	Pino curto para isolador 25kv - 25mm	1	1
K	2116	Poste de Concreto circular	0	1
L	136	Poste de Concreto DT	1	0
M	349	Sapatilha	2	2

Estrutura UC3 – Estrutura para fim de rede

Poste de concreto de seção DT

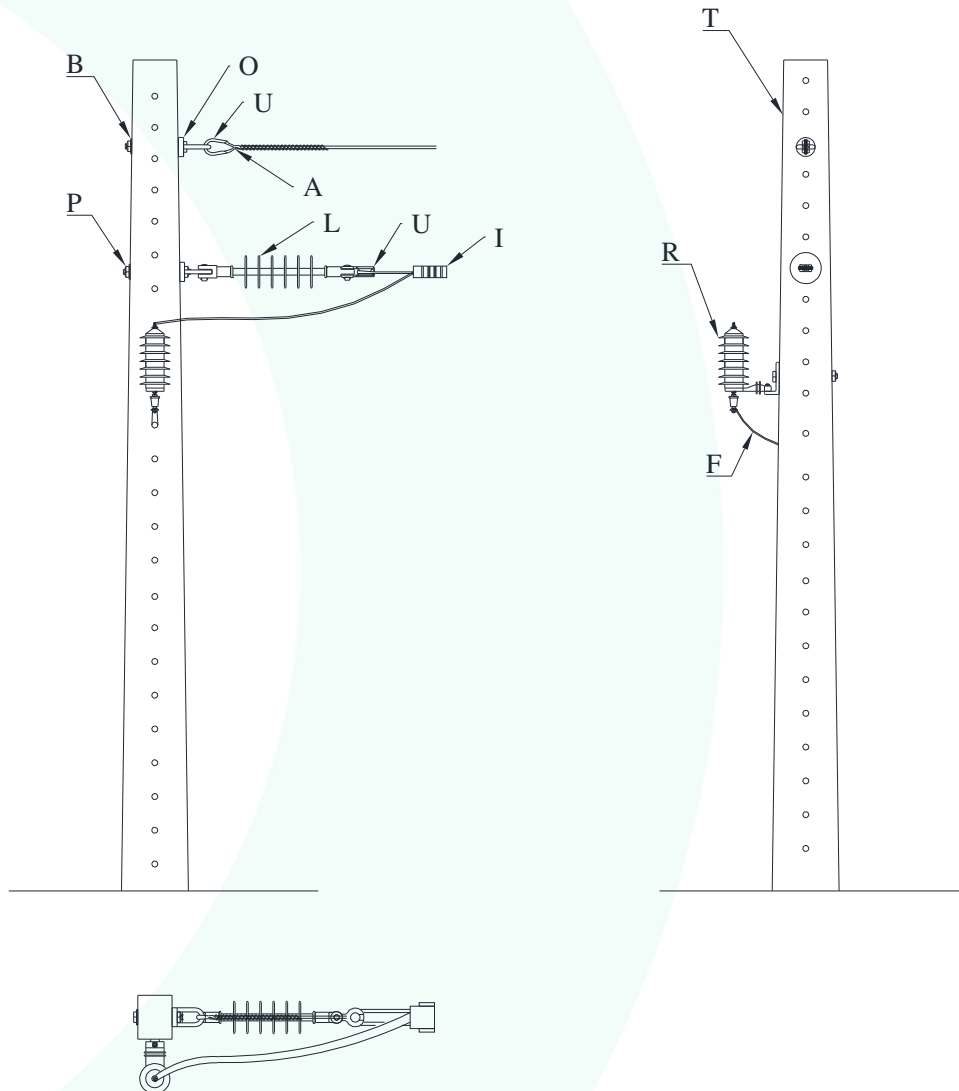


Figura 74

Notas:

- As dimensões dos parafusos e cintas redondas podem variar em função da resistência/comprimento do poste ou montagem da estrutura.

Poste de concreto de seção Circular

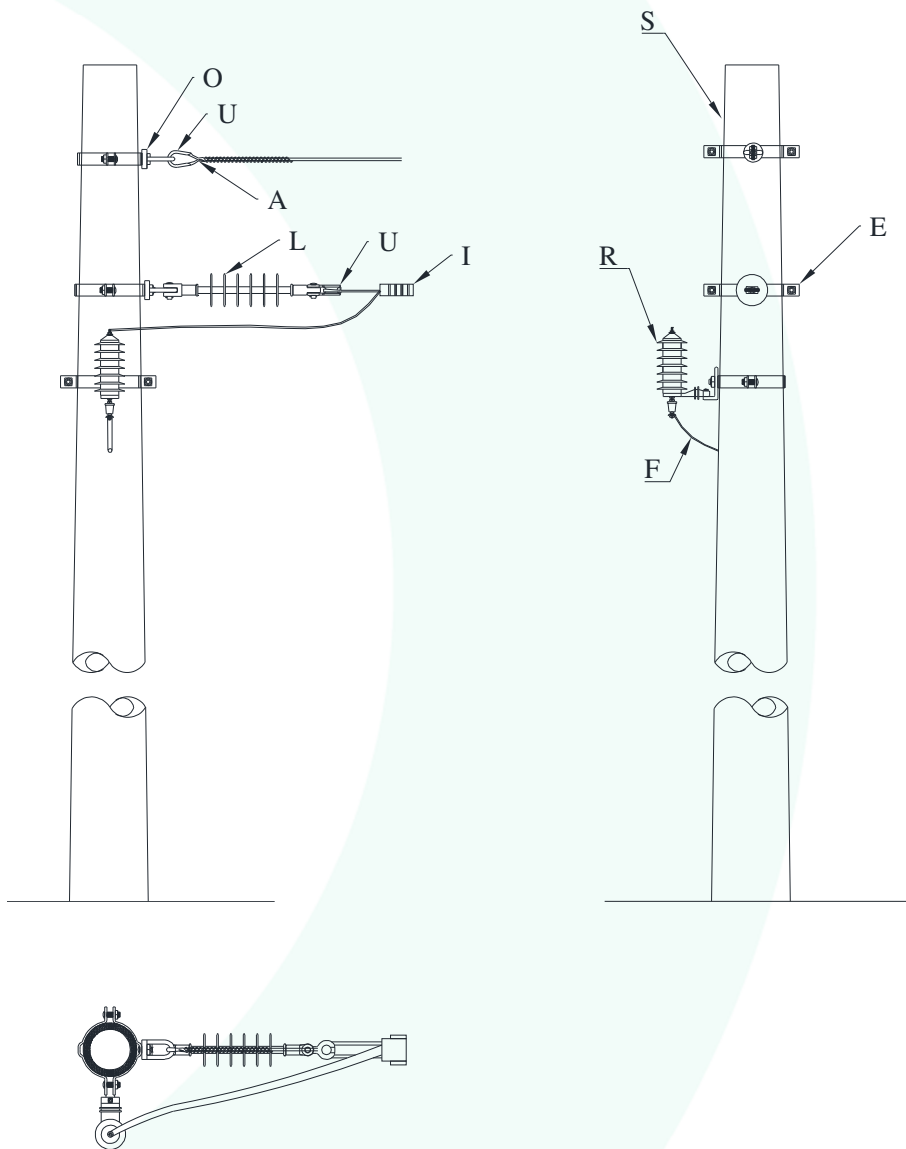


Figura 75

Notas:

- As dimensões dos parafusos e cintas redondas podem variar em função da resistência/comprimento do poste ou montagem da estrutura.



DCELT
ENERGIA

Distribuidora
Catarinense de
Energia Elétrica

Lista de Materiais

Lista de materiais - UC3				
Item	Código	Descrição	Duplo T	Circular
A	177	Alca pré-formada para estai 3/8	1	1
B	181	Arruela quadrada 18mm	2	0
C	185	Cabo de cobre NÚ	10	10
D	205	Cano eletroduto 1/2 - 3 metros	1	0
E	228	Cinta redonda	0	3
F	197	Condutor <69kv cobre isol XLPE 25mm ² - Flexível	1	1
G	239	Conector	1	1
H	242	Conector Parafuso Fendido (Split Bolt)	1	1
I	2501	Grampo de ancoragem dielétrico	1	1
J	361	Grampo de Aterramento	7	7
K	282	Haste terra Cooperweld 2400mm	7	7
L	1444	Isolador de ancoragem polimérico	1	1
M	349	Manilha sapatilha	1	1
O	309	Olhar para parafuso 16mm - sem rosca	2	2
P	325	Parafuso de máquina 250mm	2	0
Q	311	Parafuso Frances 16x45mm	0	3
R	340	Para-raios 21kv polimérico	1	1
S	2116	Poste de Concreto circular	0	1
T	136	Poste de Concreto DT	1	0
U	349	Sapatilha	1	1



DCELT
ENERGIA

Distribuidora
Catarinense de
Energia Elétrica

Estrutura UC4 – Estrutura para vão UC4 – Estrutura com ângulo de deflexão ou Ancorado (60° até 90°)

Poste de concreto de seção DT

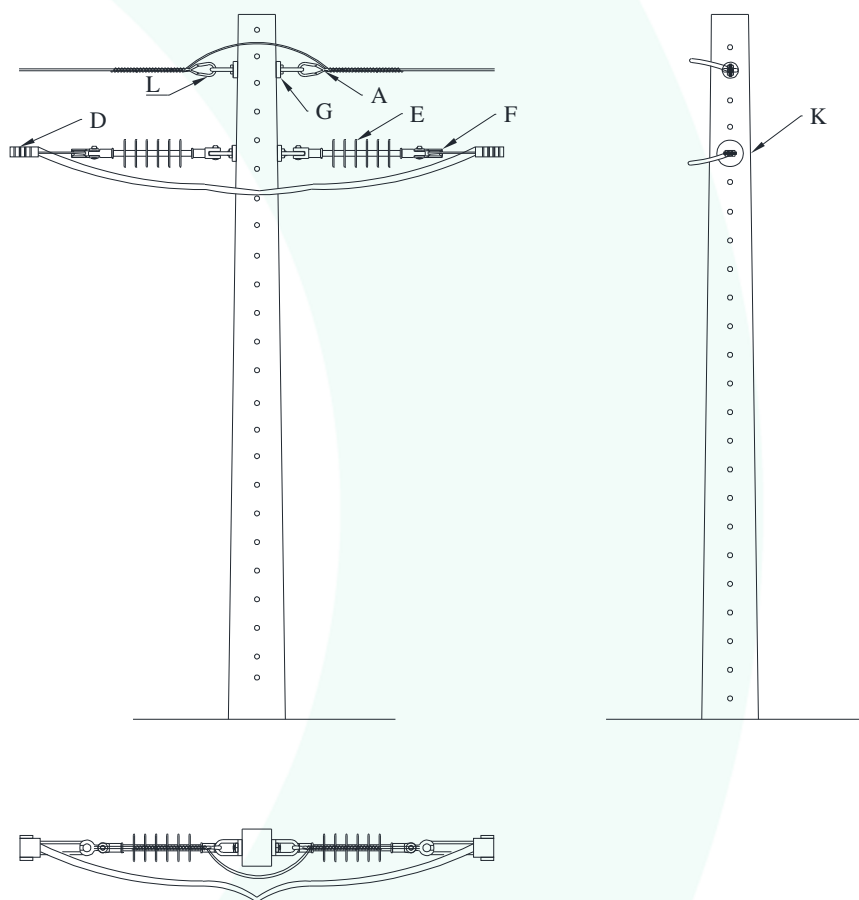


Figura 76

Notas:

- As dimensões dos parafusos e cintas redondas podem variar em função da resistência/comprimento do poste ou montagem da estrutura.

Poste de concreto de seção Circular

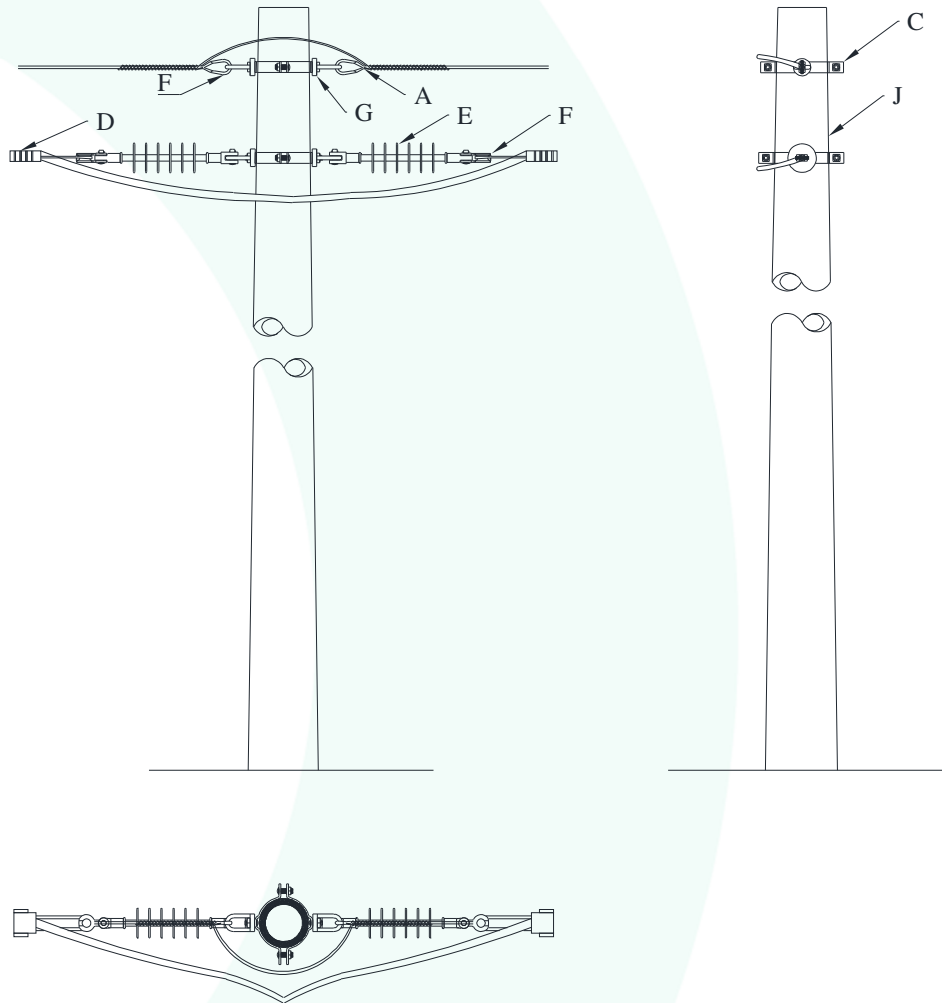


Figura 77

Notas:

- As dimensões dos parafusos e cintas redondas podem variar em função da resistência/comprimento do poste ou montagem da estrutura.



DCELT
ENERGIA

Distribuidora
Catarinense de
Energia Elétrica

Lista de Materiais

Lista de materiais - UC4				
Item	Código	Descrição	Duplo T	Circular
A	177	Alca pré-formada para estai 3/8	2	2
B	181	Arruela quadrada 18mm	4	0
C	228	Cinta redonda	0	2
D	2501	Grampo de ancoragem dielétrico	2	2
E	1444	Isolador de ancoragem polimérico	2	2
F	306	Manilha sapatilha	2	2
G	309	Olhar para parafuso 16mm - sem rosca	4	4
H	325	Parafuso de máquina 250mm	4	0
I	311	Parafuso Frances 16x45mm	0	4
J	2116	Poste de Concreto circular	0	1
K	136	Poste de Concreto DT	1	0
L	349	Sapatilha	2	2

Estrutura CE-PR – Estruturas para instalação de para-raios em redes compactas

Poste de concreto de seção DT

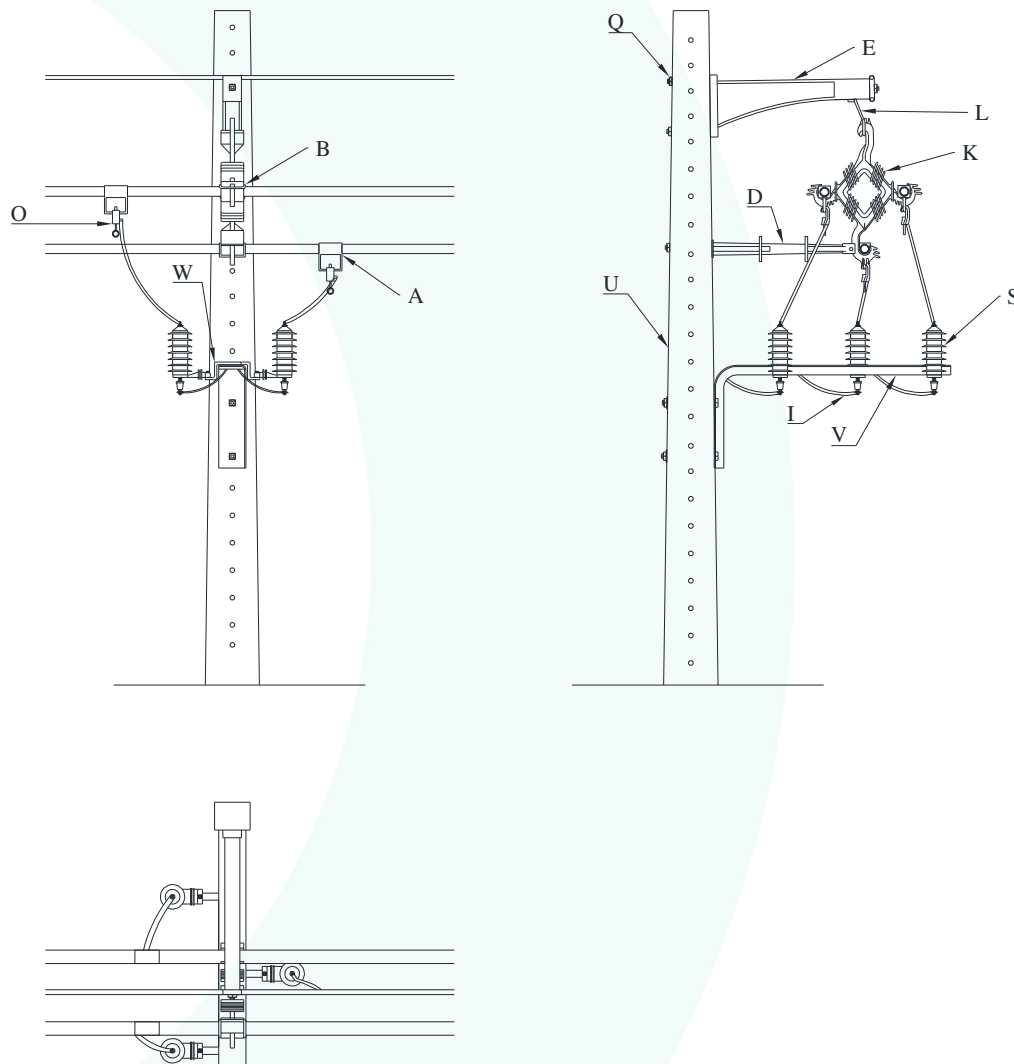


Figura 78

Notas:

- As dimensões dos parafusos e cintas redondas podem variar em função da resistência/comprimento do poste ou montagem da estrutura.



Poste de concreto de seção Circular

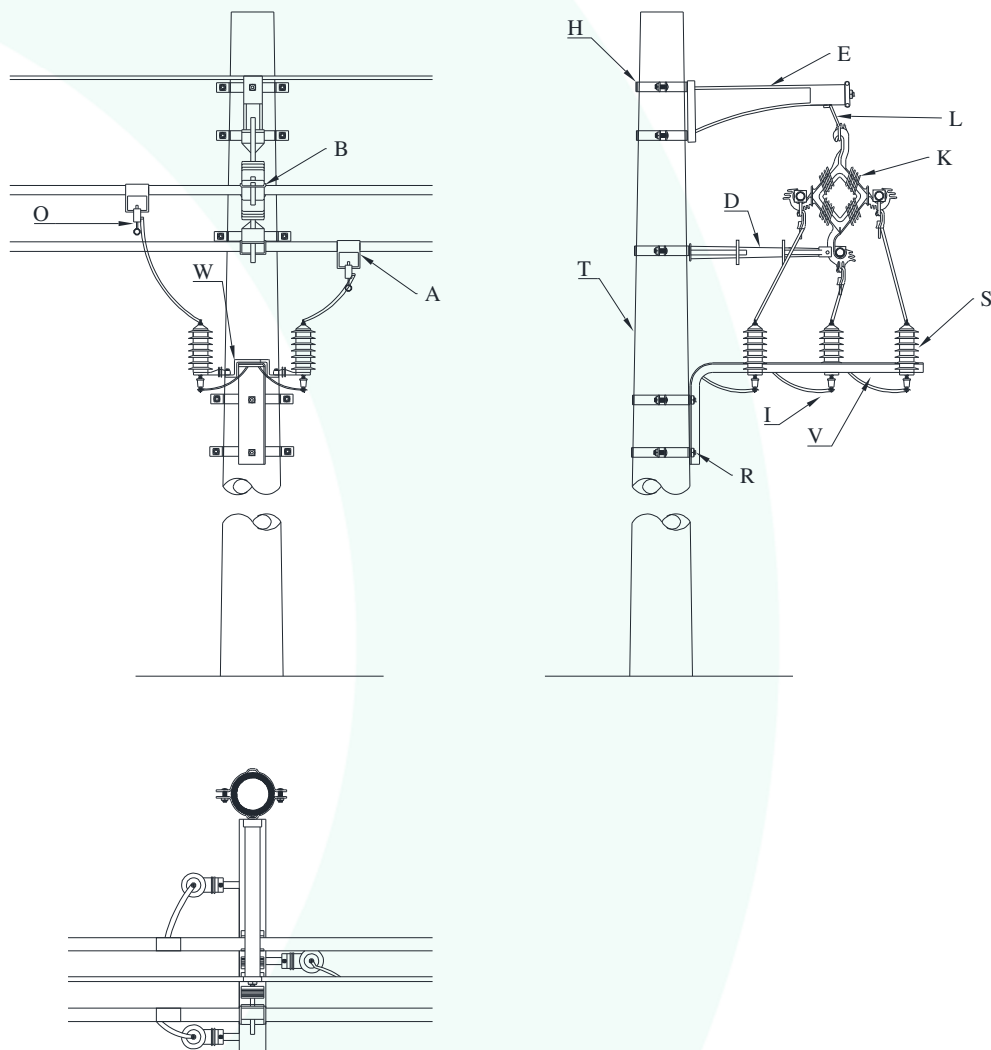


Figura 79

Notas:

- As dimensões dos parafusos e cintas redondas podem variar em função da resistência/comprimento do poste ou montagem da estrutura.



DCELT
ENERGIA

Distribuidora
Catarinense de
Energia Elétrica

Lista de Materiais

Lista de materiais - CE - PR				
Item	Código	Descrição	Duplo T	Circular
A	2500	Adaptador Estribo Para Cabo Coberto	3	3
B	2227	Anel de Amarração Para Espaçador 15/25/35kv	4	4
C	181	Arruela Quadrada 18 mm	3	0
D	2229	Braço Anti Balanço Classe 25/35 KV	1	1
E	2231	Braço Tipo L 25/35 KV	1	1
F	185	Cabo de Cobre NÚ	10	10
G	205	Cano Eletroduto 1/2 - 3 Metros	1	0
H	228	Cinta Redonda	0	3
I	197	Condutor <69kv Cobre Isol XLPE 25 mm ² - Flexível	2	2
J	242	Conector Parafuso Fendido (Split Bolt)	3	3
K	2233	Espaçador Losangular 23,1/34,5KV	1	1
L	2231	Estribo Para Braço Tipo L	1	1
M	361	Grampo de Aterramento	7	7
O	273	Grampo de Linha Viva Bronze	3	3
P	282	Haste Terra Cooperweld 2400 mm	7	7
Q	325	Parafuso de Máquina 250 mm	3	0
R	311	Parafuso Francês 16x45mm	1	4
S	340	Para-Raios 21kv Polimérico	3	3
T	2116	Poste de Concreto Circular	0	1
U	136	Poste de Concreto DT	1	0
V	2242	Suporte Horizontal Para Rede Compacta 25kv	1	1
W	2243	Suporte Z Para Chave E Para Raio	6	6



DCELT
ENERGIA

Distribuidora
Catarinense de
Energia Elétrica

Estrutura N1 - PR – Estrutura para instalação de para-raios em redes nuas

Poste de concreto de seção DT

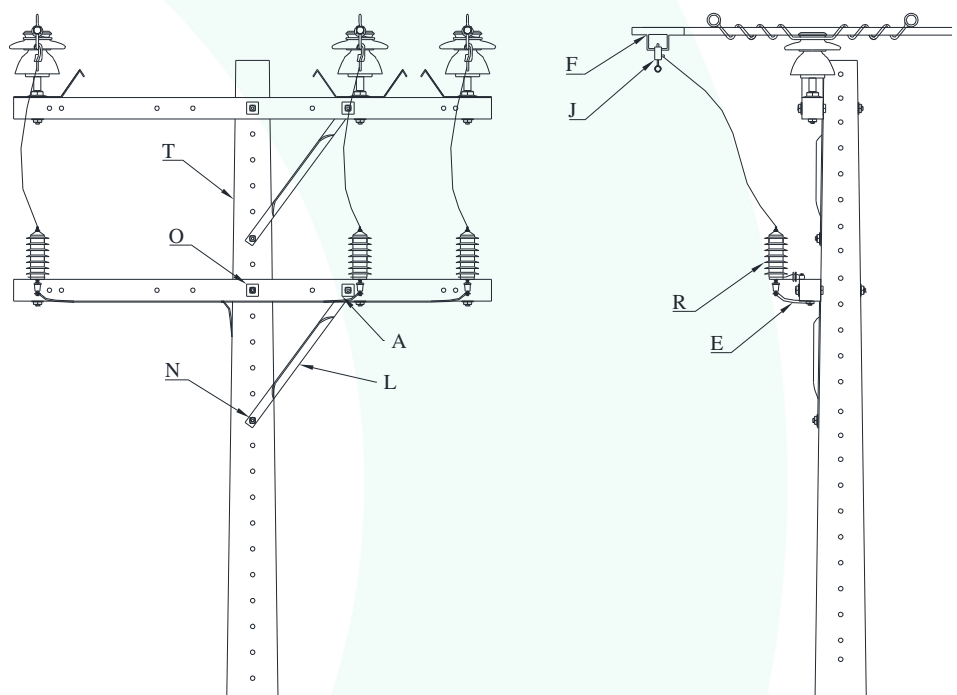


Figura 80

Notas:

- As dimensões dos parafusos e cintas redondas podem variar em função da resistência/comprimento do poste ou montagem da estrutura.



Poste de concreto de seção Circular

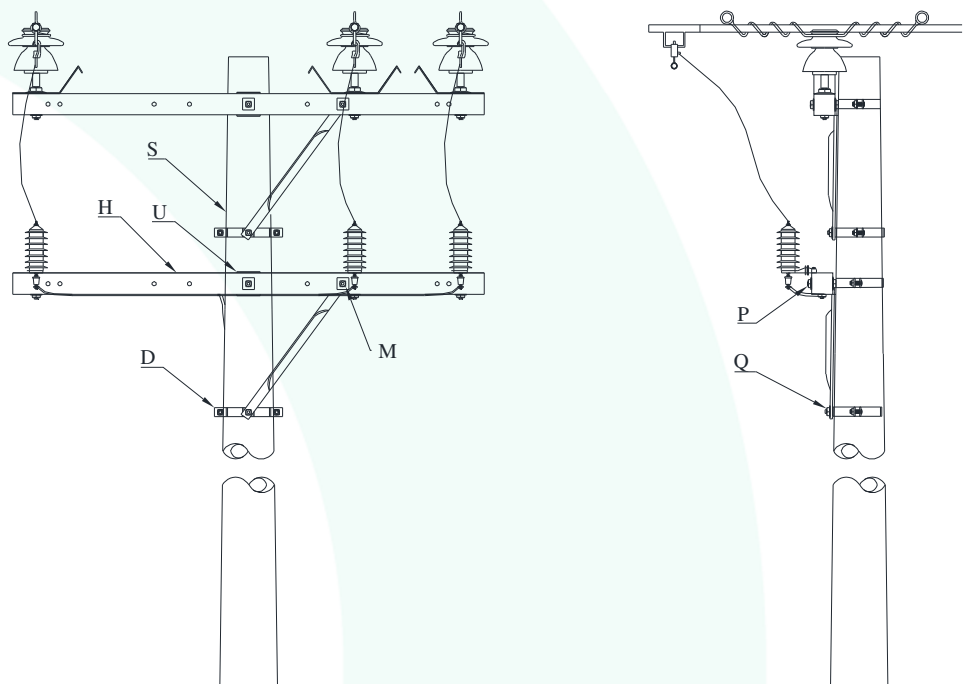


Figura 81

Notas:

- As dimensões dos parafusos e cintas redondas podem variar em função da resistência/comprimento do poste ou montagem da estrutura.



DCELT
ENERGIA

Distribuidora
Catarinense de
Energia Elétrica

Lista de Materiais

Lista de materiais – N1 – PR				
Item	Código	Descrição	DT	CIR
A	181	Arruela Quadrada 18 mm	4	2
B	195	Cabo de Cobre NÚ	10	10
C	205	Cano Eletroduto 1/2 - 3 Metros	1	0
D	228	Cinta Redonda	0	2
E	197	Condutor <69kv Cobre Isolado XLPE 25 mm ² - Flexível	2	2
F	1005	Conector Estribo 4 A 1/0	3	3
G	242	Conector Parafuso Fendido (Split Bolt)	3	3
H	2065	Cruzeta Metálica 2000m	1	1
I	361	Grampo de Aterramento	7	7
J	273	Grampo de Linha Viva Bronze	3	3
K	282	Haste Terra Cooperweld 2400 mm	7	7
L	1430	Mão Francesa Perfilada 726 mm	1	1
M	323	Parafuso de Maquina 150 mm	1	1
N	324	Parafuso de Maquina 200 mm	1	0
O	327	Parafuso de Maquina 350 mm	1	0
P	313	Parafuso Francês 16x150mm	0	1
Q	311	Parafuso Francês 16x45mm	0	1
R	340	Para-Raios 21kv Polimérico	3	3
S	2116	Poste de Concreto Circular	0	1
T	136	Poste de Concreto DT	1	0
U	351	Sela Para Cruzeta	0	1

Estrutura CE-TR – Estruturas para instalação de transformador trifásico Convencional em redes compactas

Poste de concreto de seção DT

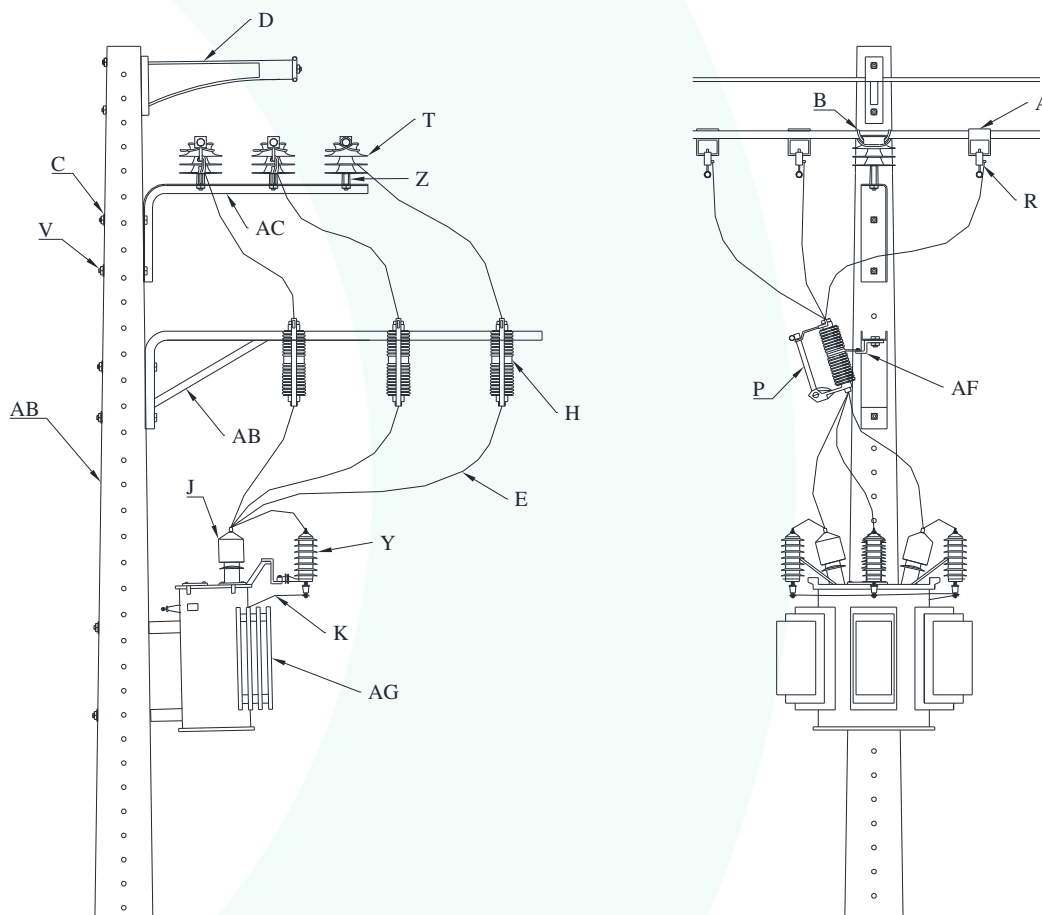


Figura 82

Notas:

- As dimensões dos parafusos e cintas redondas podem variar em função da resistência/comprimento do poste ou montagem da estrutura.

Poste de concreto de seção Circular

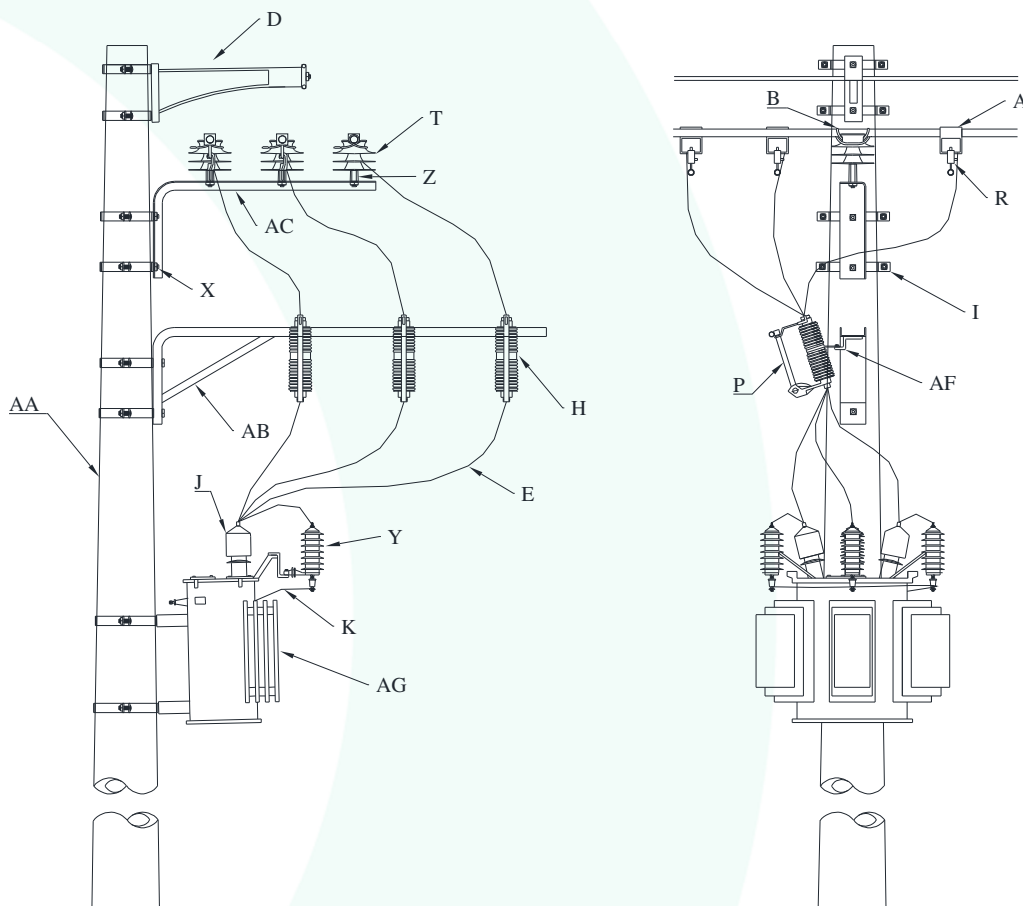


Figura 83

Notas:

- As dimensões dos parafusos e cintas redondas podem variar em função da resistência/comprimento do poste ou montagem da estrutura.



DCELT
ENERGIA

Distribuidora
Catarinense de
Energia Elétrica

Lista de Materiais

Lista de materiais - CE - TR				
Item	Código	Descrição	Duplo T	Circular
A	2500	Adaptador Estribo Para Cabo Coberto	3	3
B	2228	Anel de Amarração Para Isolador	3	3
C	181	Arruela Quadrada 18 mm	9	0
D	2231	Braço Tipo L 25/35 KV	1	1
E	2535	Cabo Coberto 25kv 35 mm ²	6	6
F	185	Cabo de Cobre NÚ	10	10
G	205	Cano Eletroduto 1/2 - 3 Metros	1	0
H	208	Chave Fusível de Distribuição Base C	3	3
I	228	Cinta Redonda	0	6
J	2542	Cobertura Protetora Para Bucha de Transformador 25kv	3	3
K	197	Condutor <69kv Cobre Isolado XLPE 25 mm ² - Flexível	2	2
L	194	Condutor <69kv Cobre Isolado XLPE 70 mm ²	7	7
M	239	Conector	4	4
O	242	Conector Parafuso Fendido (Split Bolt)	3	3
P	952	Elo Fusível Xa	3	3
Q	361	Grampo de Aterramento	7	7
R	273	Grampo de Linha Viva Bronze	3	3
S	282	Haste Terra Cooperweld 2400 mm	7	7
T	2239	Isolador de Pino Polimérico 25kv 25 mm	3	3
U	309	Olhar Para Parafuso 16 mm - Sem Rosca	1	1
V	325	Parafuso de Máquina 250 mm	3	0
W	327	Parafuso de Máquina 350 mm	4	0
X	311	Parafuso Francês 16x45mm	2	8
Y	340	Para-Raios 21kv Polimérico	3	3
Z	2240	Pino Curto Para Isolador 25kv - 25 mm	3	3
AA	2116	Poste de Concreto Circular	0	1
AB	136	Poste de Concreto DT	1	0
AC	2242	Suporte Horizontal Para Rede Compacta 25kv	1	1
AB	357	Suporte L Para Chave E Para Raio	1	1
AE	2273	Suporte Para Transformador Em Poste Circular	0	2
AF	2243	Suporte Z Para Chave E Para Raio	6	6
AG	435	Transformador Trifásico	1	1



Distribuidora
Catarinense de
Energia Elétrica

DCELT
ENERGIA

Estrutura CE3-TR – Estruturas para instalação de transformador trifásico Convencional em final de redes compactas Poste de concreto de seção DT

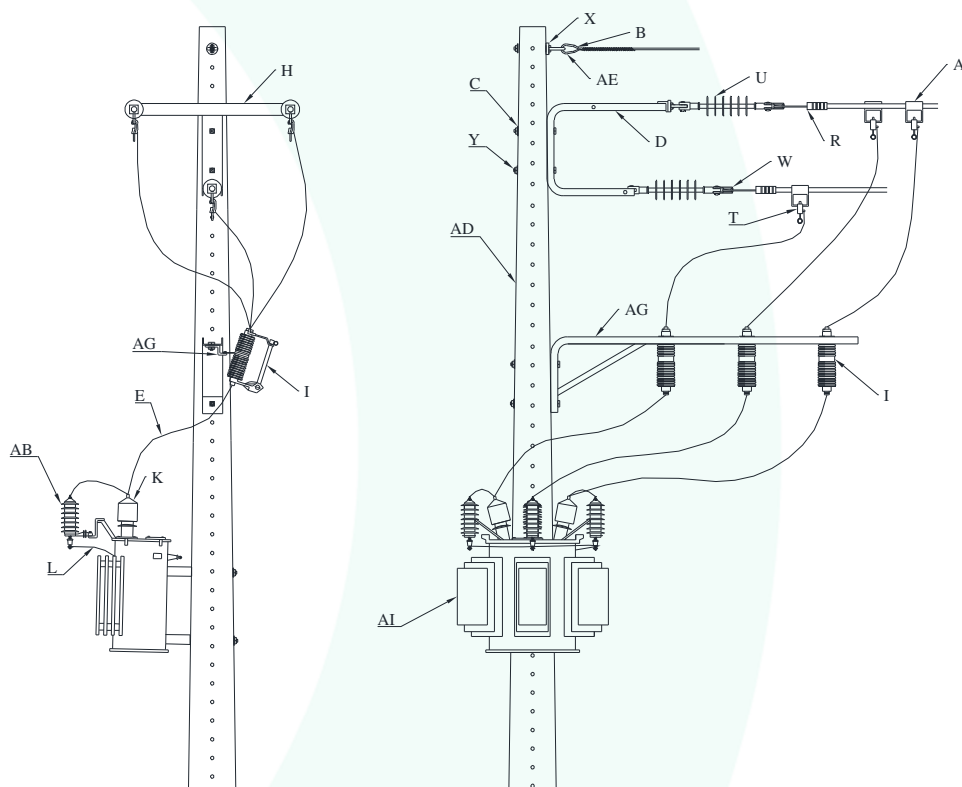


Figura 84

Notas:

- As dimensões dos parafusos e cintas redondas podem variar em função da resistência/comprimento do poste ou montagem da estrutura.



Poste de concreto de seção Circular

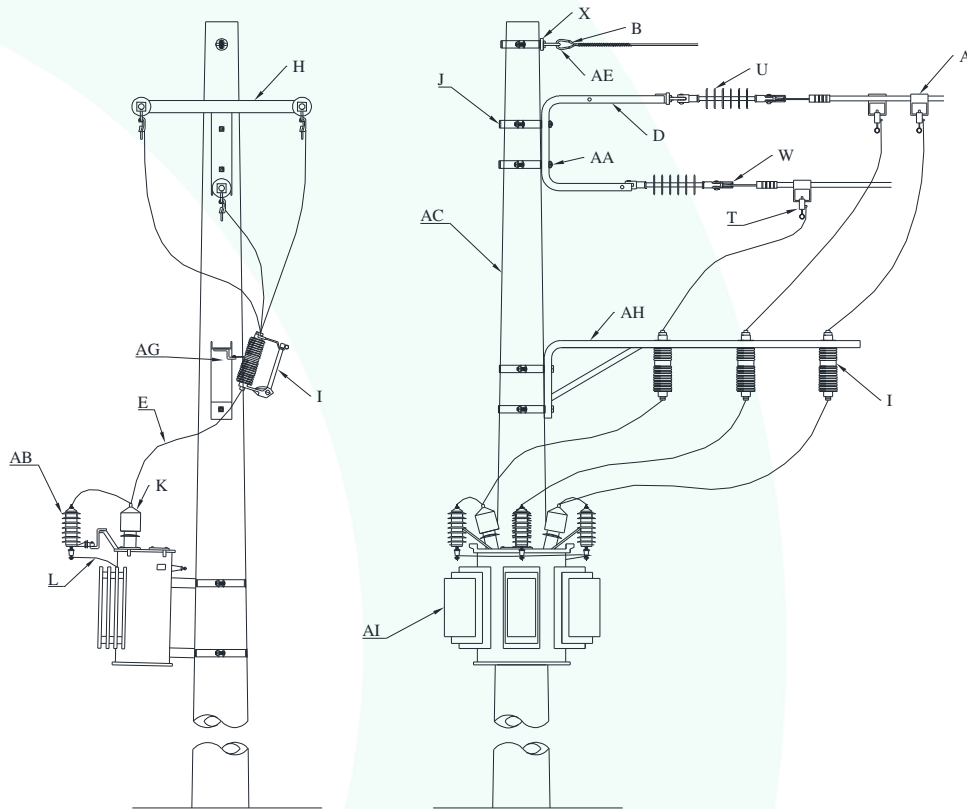


Figura 85

Notas:

- As dimensões dos parafusos e cintas redondas podem variar em função da resistência/comprimento do poste ou montagem da estrutura.



DCELT
ENERGIA

Distribuidora
Catarinense de
Energia Elétrica

Lista de Materiais

Lista de materiais - CE3 - TR				
Item	Código	Descrição	Duplo T	Circular
A	2500	Adaptador Estribo Para Cabo Coberto	3	3
B	177	Alca Pré-Formada Para Estai 3/8	1	1
C	181	Arruela Quadrada 18mm	9	0
D	2230	Braço Tipo C 25/35 KV	1	1
E	2535	Cabo Coberto 25kv 35mm ²	6	6
F	185	Cabo de Cobre NÚ	10	10
G	205	Cano Eletroduto 1/2 - 3 Metros	1	0
H	2265	Cantoneira Auxiliar Para Braço Tipo C	1	1
I	208	Chave Fusível de Distribuição Base C	3	3
J	228	Cinta Redonda	0	5
K	2542	Cobertura Protetora Para Bucha de Transformador	3	3
L	197	Condutor <69kv Cobre Isol XLPE 25mm ² - Flexível	2	2
M	194	Condutor <69kv Cobre Isolado XLPE 70mm ²	7	7
O	239	Conector	4	4
P	242	Conector Parafuso Fendido (Split Bolt)	3	3
Q	952	Elo Fusível Xa	3	3
R	2501	Grampo de Ancoragem Dielétrico	3	3
S	361	Grampo de Aterramento	7	7
T	273	Grampo de Linha Viva Bronze	3	3
U	1444	Isolador de Ancoragem Polimérico	3	3
V	282	Haste Terra Cooperweld 2400mm	7	7
W	306	Manilha Sapatilha	3	3
X	309	Olhar Para Parafuso 16mm - Sem Rosca	3	3
Y	325	Parafuso de Máquina 250mm	3	0
Z	327	Parafuso de Máquina 350mm	4	0
AA	311	Parafuso Francês 16x45mm	5	11
AB	340	Para-Raios 21kv Polimérico	3	3
AC	2116	Poste de Concreto Circular	0	1
AD	136	Poste de Concreto DT	1	0
AE	349	Sapatilha	1	1
AF	2273	Suporte Para Transformador Em Poste Circular	0	2
AG	2243	Suporte Z Para Chave E Para Raio	6	6
AH	357	Suporte L Para Chave E Para Raio	1	1
AI	435	Transformador Trifásico	1	1

Estrutura TR – Estruturas para instalação de transformador trifásico Convencional em redes nuas

Poste de concreto de seção DT

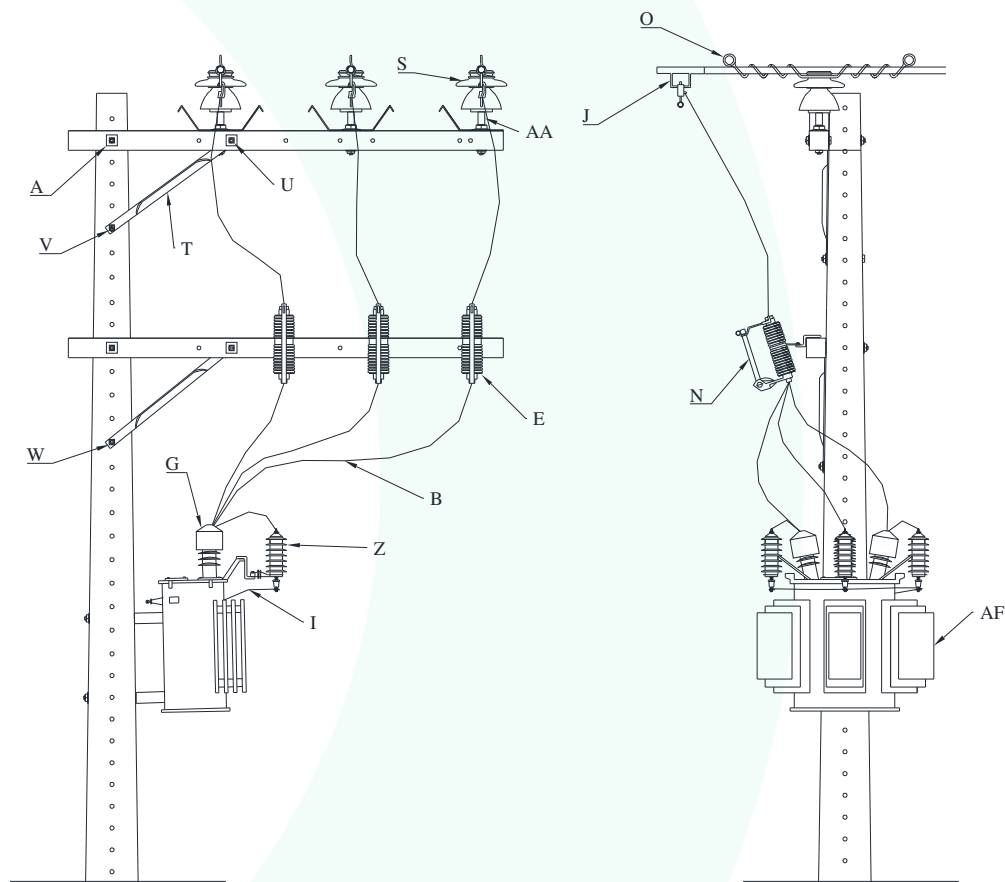


Figura 86

Notas:

- As dimensões dos parafusos e cintas redondas podem variar em função da resistência/comprimento do poste ou montagem da estrutura.



Poste de concreto de seção Circular

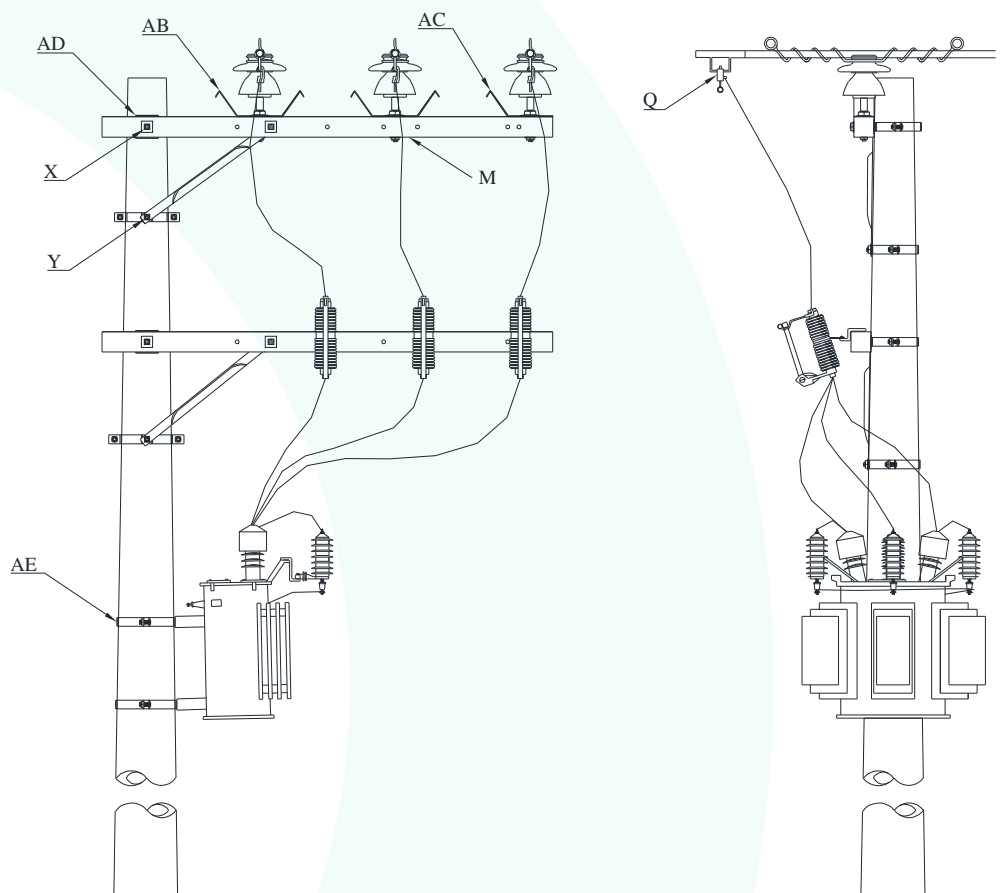


Figura 87

Notas:

- As dimensões dos parafusos e cintas redondas podem variar em função da resistência/comprimento do poste ou montagem da estrutura.



DCELT
ENERGIA

Distribuidora
Catarinense de
Energia Elétrica

Lista de Materiais

Lista de materiais - TR - B1 - B1				
Item	Código	Descrição	DT	CIR
A	181	Arruela Quadrada 18mm	14	14
B	2535	Cabo Coberto 25kv 35mm ²	6	6
C	195	Cabo de Cobre NÚ	10	10
D	205	Cano Eletroduto 1/2 - 3 Metros	1	1
E	208	Chave Fusível de Distribuição Base C	3	3
F	228	Cinta Redonda	0	4
G	2542	Cobertura Protetora Para Bucha de Transformador	3	3
H	193	Condutor <69kv Cobre Isolado XLPE 25mm ² - Duro	7	7
I	197	Condutor <69kv Cobre Isolado XLPE 25mm ² - Flexível	2	2
J	1005	Conector Estribo 4 A 1/0	3	3
K	242	Conector Parafuso Fendido (Split Bolt)	7	7
L	239	Conector Paralelo Parafuso Universal	2	2
M	2065	Cruzeta Metálica 2000m	2	2
N	10	Elo Fusível Xa	3	3
O	266	Fio de Alumínio Mole 4 AWG	0,3	0,3
P	361	Grampo de Aterramento	7	7
Q	273	Grampo de Linha Viva Bronze	3	3
R	282	Haste Terra Cooperweld 2400mm	7	7
S	286	Isolador de Vidro 25kv	3	3
T	1430	Mão Francesa 726mm	2	2
U	339	Parafuso de Maquina 125mm	2	2
V	325	Parafuso de Maquina 250mm	2	2
W	326	Parafuso de Maquina 300mm	2	2
X	313	Parafuso Francês 16x150mm	2	2
Y	311	Parafuso Francês 16x45mm	0	4
Z	340	Para-Raios 21kv Polimérico	3	3
AA	342	Pino Reto 3/4	3	3
AB	912	Protetor Para Isolador Tipo D	2	2
AC	913	Protetor Para Isolador Tipo S	1	1
AD	351	Sela Para Cruzeta	0	2
AE	360	Suporte Circular Para Transformador	0	2
AF	1116	Transformador Trifásico	1	1



DCELT
ENERGIA

Distribuidora
Catarinense de
Energia Elétrica

Estrutura U1 - TR – Estruturas para instalação de transformador monofásica Convencional em redes nuas

Poste de concreto de seção DT

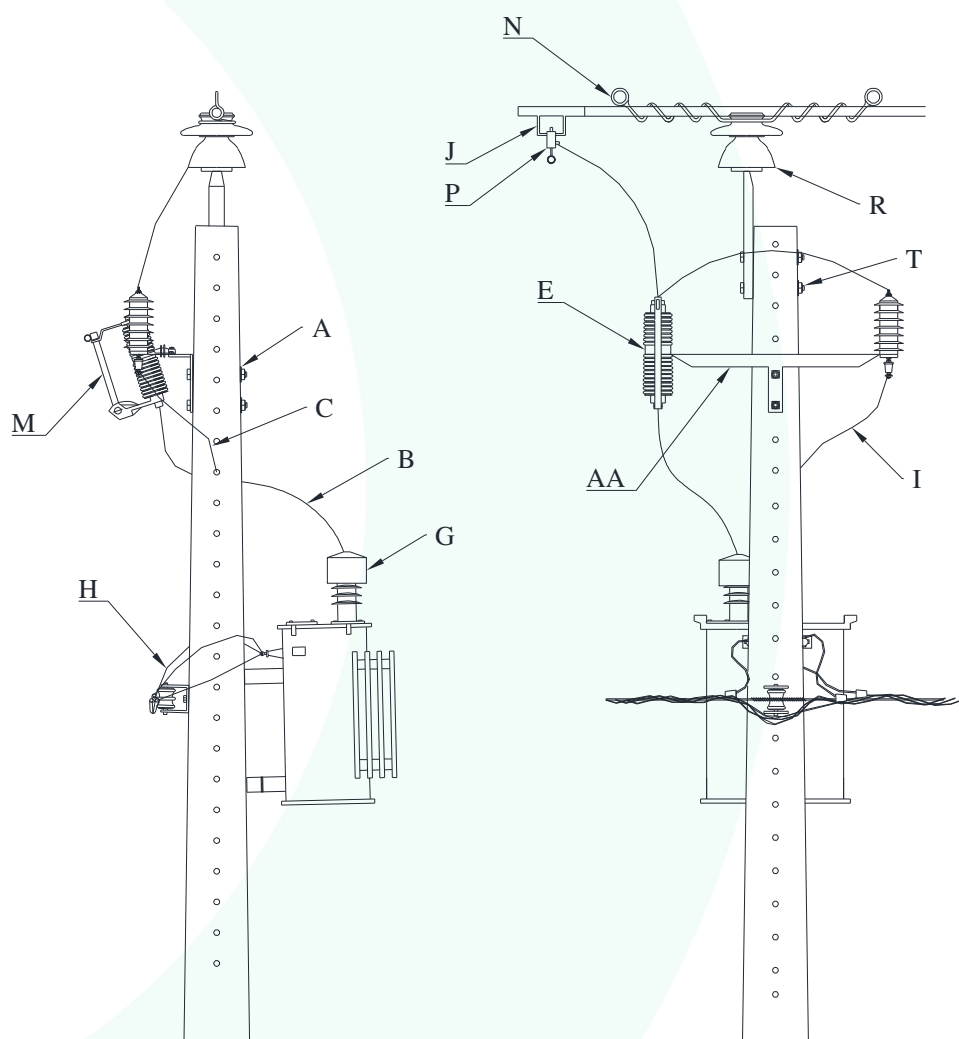


Figura 88

Notas:

- As dimensões dos parafusos e cintas redondas podem variar em função da resistência/comprimento do poste ou montagem da estrutura.

Poste de concreto de seção Circular

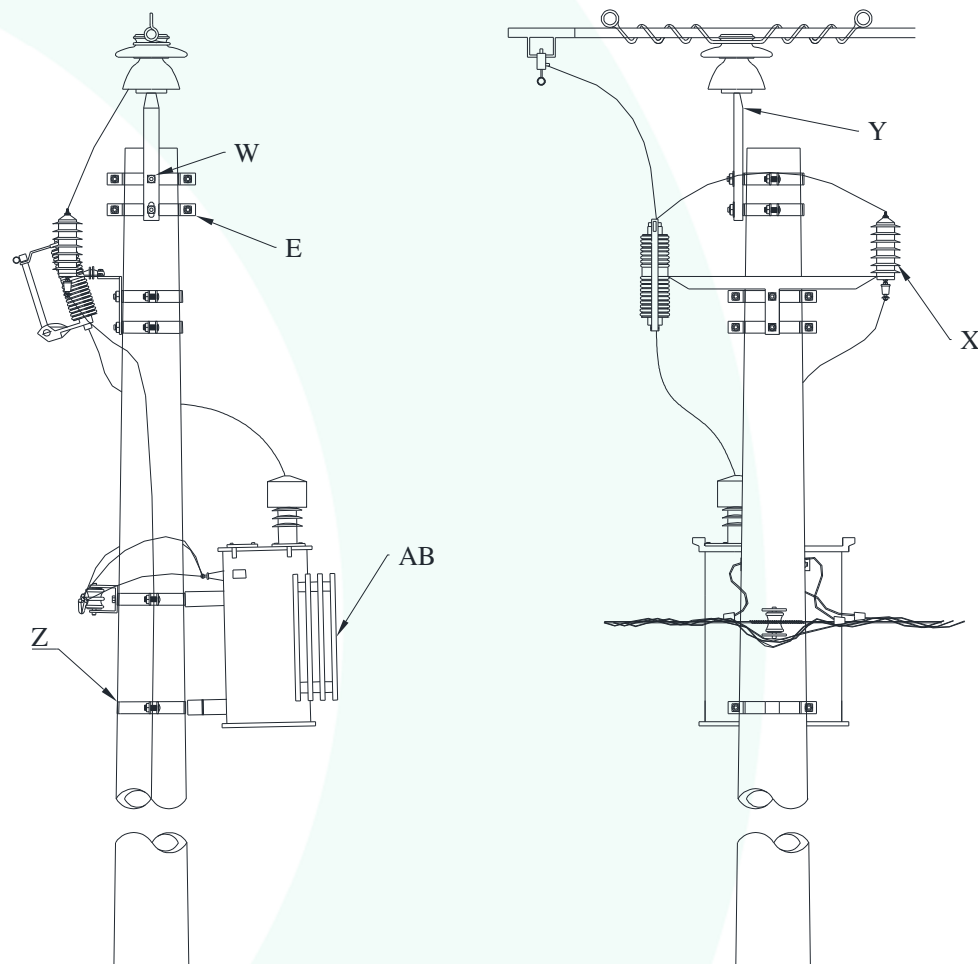


Figura 89

Notas:

- As dimensões dos parafusos e cintas redondas podem variar em função da resistência/comprimento do poste ou montagem da estrutura.



DCELT
ENERGIA

Distribuidora
Catarinense de
Energia Elétrica

Lista de Materiais

Lista de materiais - TR - U1				
Item	Código	Descrição	DT	CIR
A	181	Arruela Quadrada 18mm	12	12
B	2535	Cabo Coberto 25kv 35mm ²	2	2
C	195	Cabo de Cobre NÚ	8	8
D	205	Cano Eletroduto 1/2 - 3 Metros	1	1
E	208	Chave Fusível de Distribuição Base C	1	1
F	228	Cinta Redonda	0	3
G	2542	Cobertura Protetora Para Bucha de Transformador	1	1
H	193	Condutor <69kv Cobre Isolado XLPE 25mm ² - Duro	4	4
I	197	Condutor <69kv Cobre Isolado XLPE 25mm ² - Flexível	0,5	0,5
J	1005	Conector Estribo 4 A 1/0	1	1
K	242	Conector Parafuso Fendido (Split Bolt)	2	2
L	239	Conector Paralelo Parafuso Universal	2	2
M	10	Elo Fusível Xa	1	1
N	266	Fio de Alumínio Mole 4 AWG	0,3	0,3
O	361	Grampo de Aterramento	7	7
P	273	Grampo de Linha Viva Bronze	1	1
Q	282	Haste Terra Cooperweld 2400mm	7	7
R	286	Isolador de Vidro 25kv	1	1
S	339	Parafuso de Maquina 200mm	2	2
T	325	Parafuso de Maquina 250mm	2	2
V	326	Parafuso de Maquina 300mm	2	2
W	311	Parafuso Francês 16x45mm	0	6
X	340	Para-Raios 21kv Polimérico	1	1
Y	342	Pino Topo Cantoneira 25kv	1	1
Z	360	Suporte Circular Para Transformador	0	2
AA	2065	Suporte T Para Chave E Para-Raios	1	1
AB	1116	Transformador Monofásico	1	1

Estrutura U1 - 2TR - Estruturas para instalação de 02 transformadores monofásicos Convencional em redes nuas
Poste de concreto de seção DT

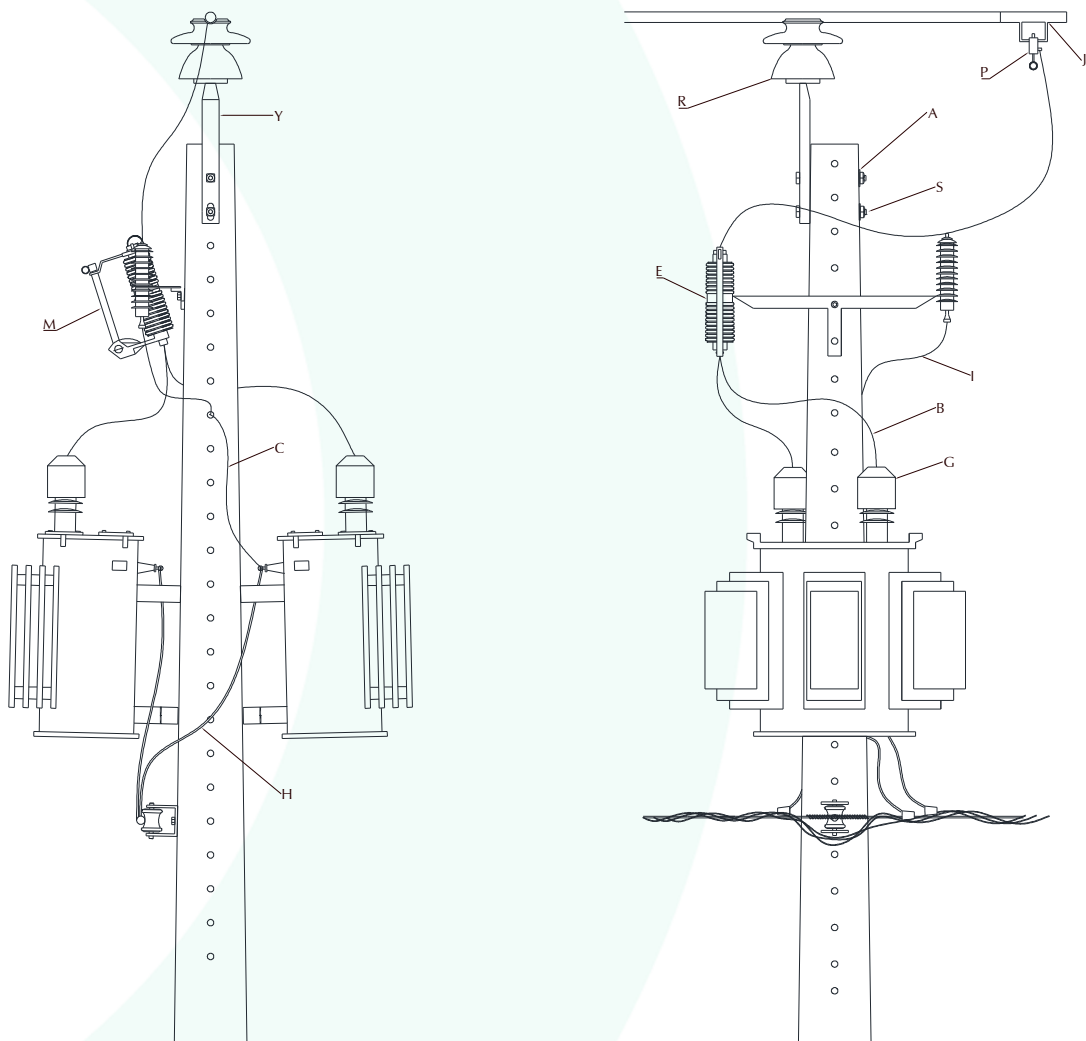


Figura 90

Notas:

- As dimensões dos parafusos e cintas redondas podem variar em função da resistência/comprimento do poste ou montagem da estrutura.



DCELT
ENERGIA

Distribuidora
Catarinense de
Energia Elétrica

Poste de concreto de seção Circular

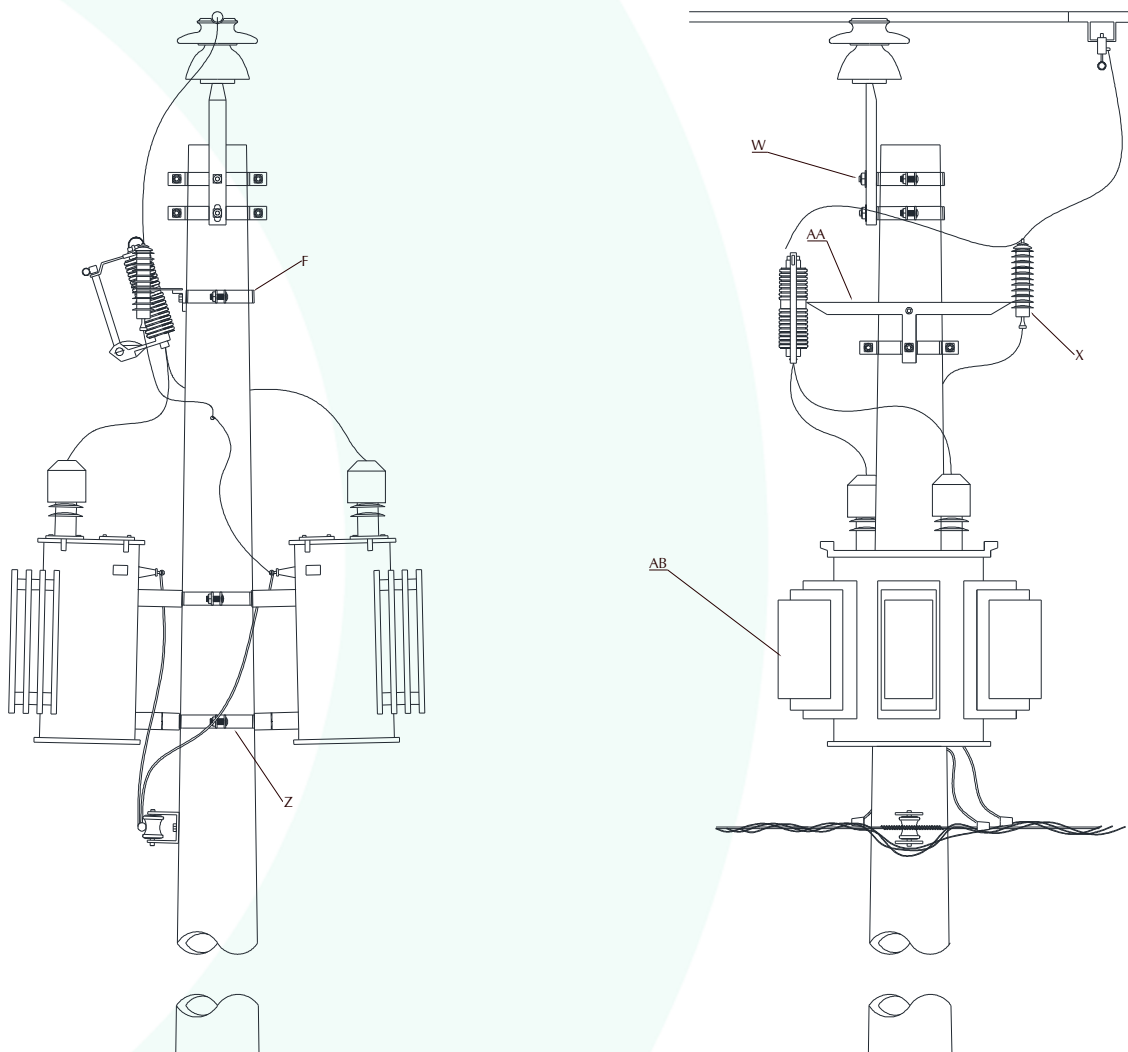


Figura 91

Notas:

- As dimensões dos parafusos e cintas redondas podem variar em função da resistência/comprimento do poste ou montagem da estrutura.



DCELT
ENERGIA

Distribuidora
Catarinense de
Energia Elétrica

Lista de Materiais

Lista de materiais - U1 - 2TR				
Item	Código	Descrição	DT	CIR
A	181	Arruela Quadrada 18mm	12	12
B	2535	Cabo Coberto 25kv 35mm ²	2	2
C	195	Cabo de Cobre NÚ	8	8
D	205	Cano Eletroduto 1/2 - 3 Metros	1	1
E	208	Chave Fusível de Distribuição Base C	1	1
F	228	Cinta Redonda	0	3
G	2542	Cobertura Protetora Para Bucha de Transformador	1	1
H	193	Condutor <69kv Cobre Isolado XLPE 25mm ² - Duro	4	4
I	197	Condutor <69kv Cobre Isolado XLPE 25mm ² - Flexível	0,5	0,5
J	1005	Conector Estribo 4 A 1/0	1	1
K	242	Conector Parafuso Fendido (Split Bolt)	2	2
L	239	Conector Paralelo Parafuso Universal	2	2
M	10	Elo Fusível Xa	1	1
N	266	Fio de Alumínio Mole 4 AWG	0,3	0,3
O	361	Grampo de Aterramento	7	7
P	273	Grampo de Linha Viva Bronze	1	1
Q	282	Haste Terra Cooperweld 2400mm	7	7
R	286	Isolador de Vidro 25kv	1	1
S	339	Parafuso de Maquina 200mm	2	2
T	325	Parafuso de Maquina 250mm	2	2
V	326	Parafuso de Maquina 300mm	2	2
W	311	Parafuso Francês 16x45mm	0	6
X	340	Para-Raios 21kv Polimérico	1	1
Y	342	Pino Topo Cantoneira 25kv	1	1
Z	360	Suporte Circular Para Transformador	0	2
AA	2065	Suporte T Para Chave E Para-Raios	1	1
AB	1116	Transformador monofásico	2	2

Nota: Para os postos de transformadores, com 02 transformadores, instalados nas TR U3, considerar o mesmo tipo de instalação da 2TR-U1



DCELT
ENERGIA

Distribuidora
Catarinense de
Energia Elétrica

Estrutura U3 - TR – Estruturas para instalação de transformador monofásico Convencional fim de redes nuas Poste de concreto de seção DT

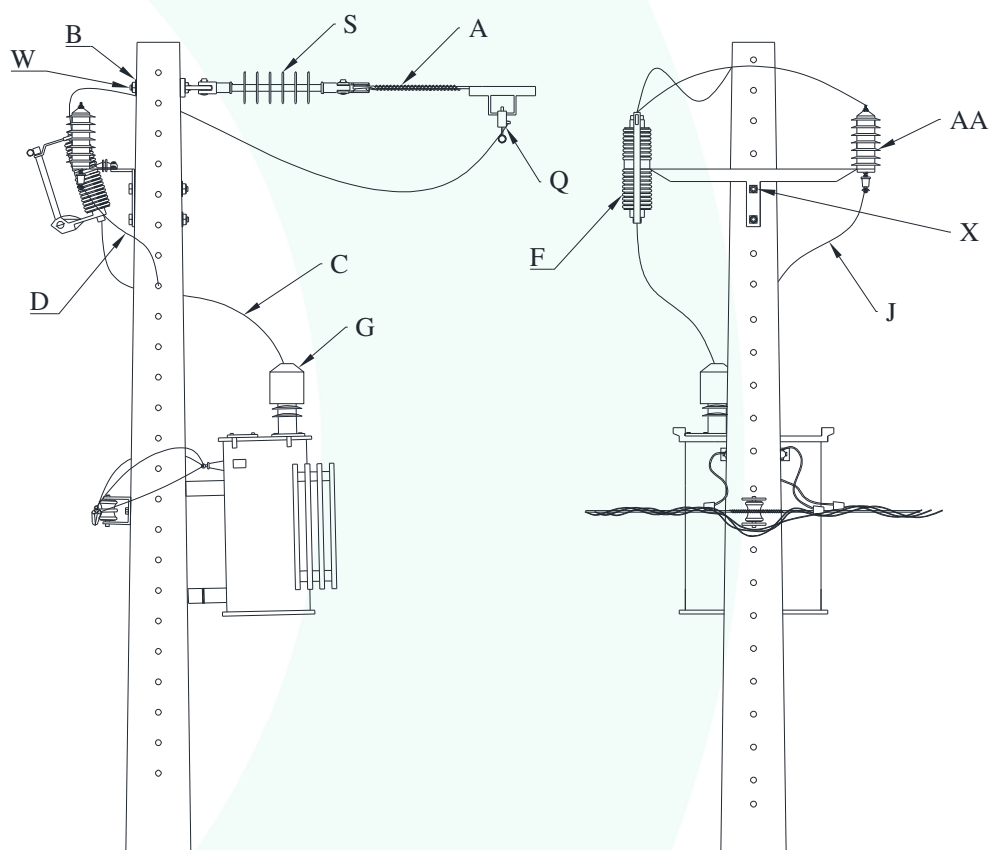


Figura 92

Notas:

- As dimensões dos parafusos e cintas redondas podem variar em função da resistência/comprimento do poste ou montagem da estrutura.
- Para montagem desta estrutura em redes compactas apenas substitui a alça performada por grampo de ancoragem dielétrico



DCELT
ENERGIA

Distribuidora
Catarinense de
Energia Elétrica

Poste de concreto de seção Circular

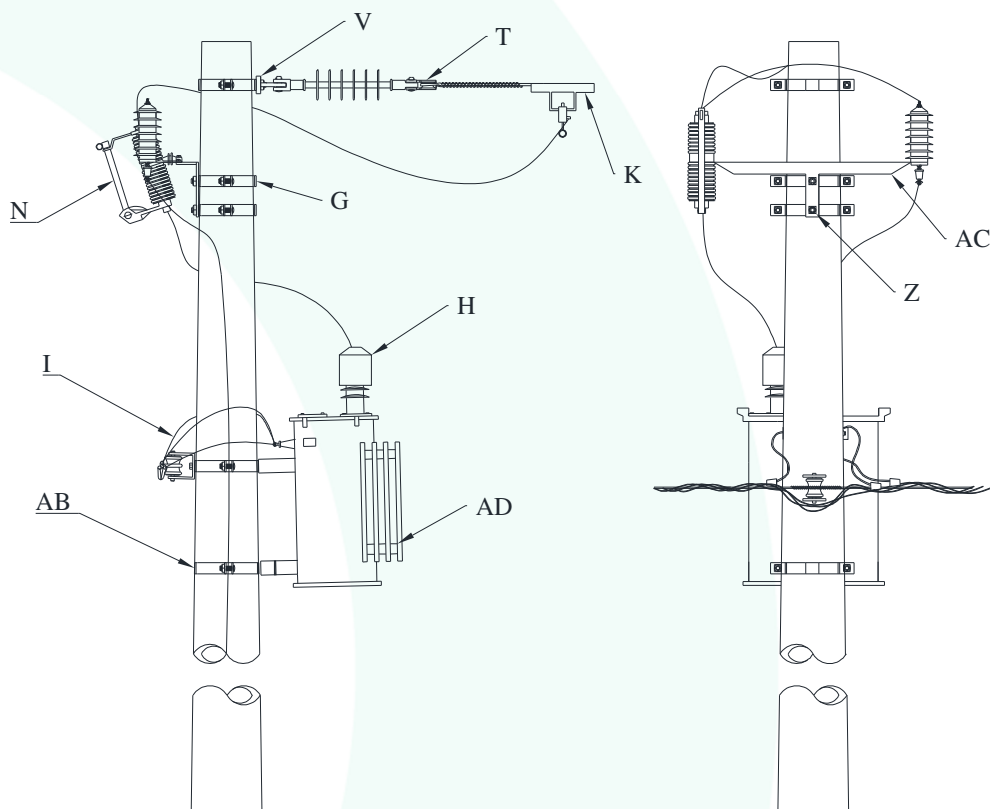


Figura 93

Notas:

- As dimensões dos parafusos e cintas redondas podem variar em função da resistência/comprimento do poste ou montagem da estrutura.
- Para montagem desta estrutura em redes compactas apenas substitui a alça performada por grampo de ancoragem dielétrico



DCELT
ENERGIA

Distribuidora
Catarinense de
Energia Elétrica

Lista de Materiais

Lista de materiais - TR - U3				
Item	Código	Descrição	DT	CIR
A	174	Alça Per Formada	1	1
B	181	Arruela Quadrada 18mm	12	12
C	2535	Cabo Coberto 25kv 35mm ²	2	2
D	195	Cabo de Cobre NÚ	8	8
E	205	Cano Eletroduto 1/2 - 3 Metros	1	1
F	208	Chave Fusível de Distribuição Base C	1	1
G	228	Cinta Redonda	0	3
H	2542	Cobertura Protetora Para Bucha de Transformador	1	1
I	193	Condutor <69kv Cobre Isolado XLPE 25mm ² - Duro	4	4
J	197	Condutor <69kv Cobre Isolado XLPE 25mm ² - Flexível	0,5	0,5
K	1005	Conector Estribo 4 A 1/0	1	1
L	242	Conector Parafuso Fendido (Split Bolt)	2	2
M	239	Conector Paralelo Parafuso Universal	2	2
N	10	Elo Fusível Xa	1	1
O	266	Fio de Alumínio Mole 4 AWG	0,3	0,3
P	361	Grampo de Aterramento	7	7
Q	273	Grampo de Linha Viva Bronze	1	1
R	282	Haste Terra Cooperweld 2400mm	7	7
S	1444	Isolador de Suspensão Polimérico	1	1
T	306	Manilha Sapatilha	1	1
V	309	Olhar Para Parafuso 16mm - Sem Rosca	1	1
W	339	Parafuso de Maquina 200m	2	2
X	325	Parafuso de Maquina 250mm	2	2
Y	326	Parafuso de Maquina 300mm	2	2
Z	311	Parafuso Francês 16x45mm	0	6
AA	340	Para-Raios 21kv Polimérico	1	1
AB	360	Suporte Circular Para Transformador	0	2
AC	2065	Suporte T Para Chave E Para-Raios	1	1
AD	1116	Transformador Monofásico	1	1



DCELT
ENERGIA

Distribuidora
Catarinense de
Energia Elétrica

Estrutura CF – B4 – Estrutura para instalação de chave fusível trifásica em redes nuas

Poste de concreto de seção DT

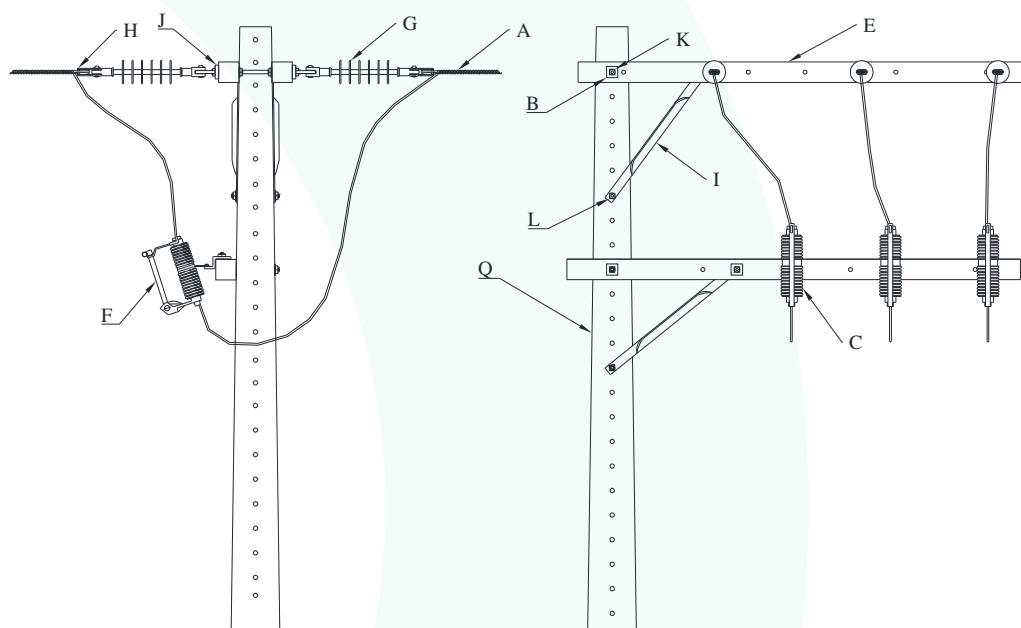


Figura 94

Notas:

- As dimensões dos parafusos e cintas redondas podem variar em função da resistência/comprimento do poste ou montagem da estrutura.
- Para montagem desta estrutura em redes compactas apenas substitui a alça performada por grampo de ancoragem dielétrico

Poste de concreto de seção Circular

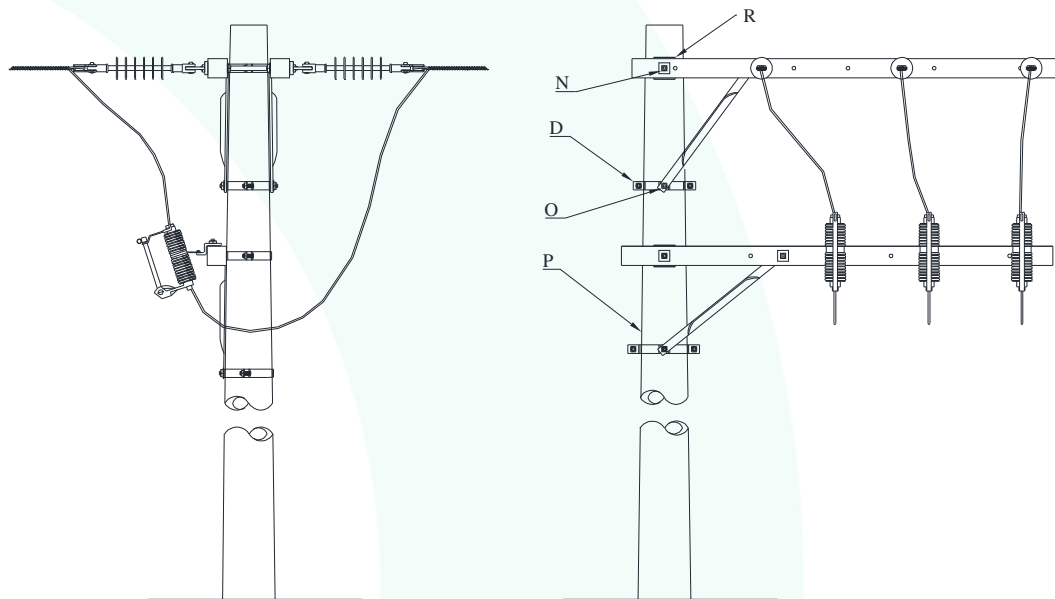


Figura 95

Notas:

- As dimensões dos parafusos e cintas redondas podem variar em função da resistência/comprimento do poste ou montagem da estrutura.
- Para montagem desta estrutura em redes compactas apenas substitui a alça performada por grampo de ancoragem dielétrico



DCELT
ENERGIA

Distribuidora
Catarinense de
Energia Elétrica

Lista de Materiais

Lista de materiais – CF – B4				
Item	Código	Descrição	DT	CIR
A	174	Alca Para Cabo Performado	6	6
B	181	Arruela Quadrada 18mm	8	8
C	208	Chave Fusível de Distribuição Base C	3	3
D	228	Cinta Redonda	0	2
E	2065	Cruzeta Metálica 2000m	2	2
F	10	Elo Fusível	3	3
G	1444	Isolador de Ancoragem Polimérico	6	6
H	306	Manilha Sapatilha	6	6
I	1430	Mão Francesa Perfilada 726mm	2	2
J	309	Olhar Para Parafuso 16mm - Sem Rosca	6	6
K	323	Parafuso de Maquina 150mm	2	2
L	325	Parafuso de Maquina 250mm	1	0
M	330	Parafuso de Maquina 450mm - Rosca Dupla	3	2
N	313	Parafuso Francês 16x150mm	0	2
O	311	Parafuso Francês 16x45mm	0	2
P	2116	Poste de Concreto Circular	0	1
Q	136	Poste de Concreto DT	1	0
R	351	Sela Para Cruzeta	0	2



DCELT
ENERGIA

Distribuidora
Catarinense de
Energia Elétrica

Estrutura CF – U4 – Estrutura para instalação de chave fusível monofásica em redes nuas.

Poste de concreto de seção DT

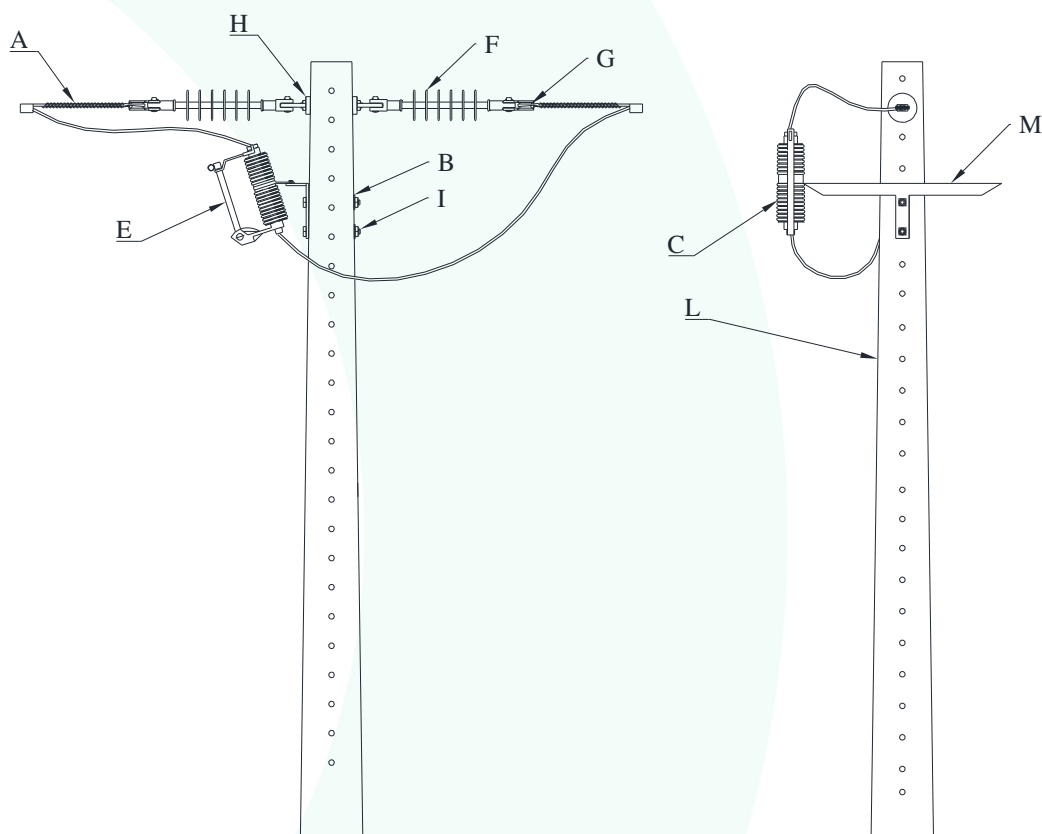


Figura 96

Notas:

- As dimensões dos parafusos e cintas redondas podem variar em função da resistência/comprimento do poste ou montagem da estrutura.
- Para montagem desta estrutura em redes compactas apenas substitui a alça performada por grampo de ancoragem dielétrico

Poste de concreto de seção Circular

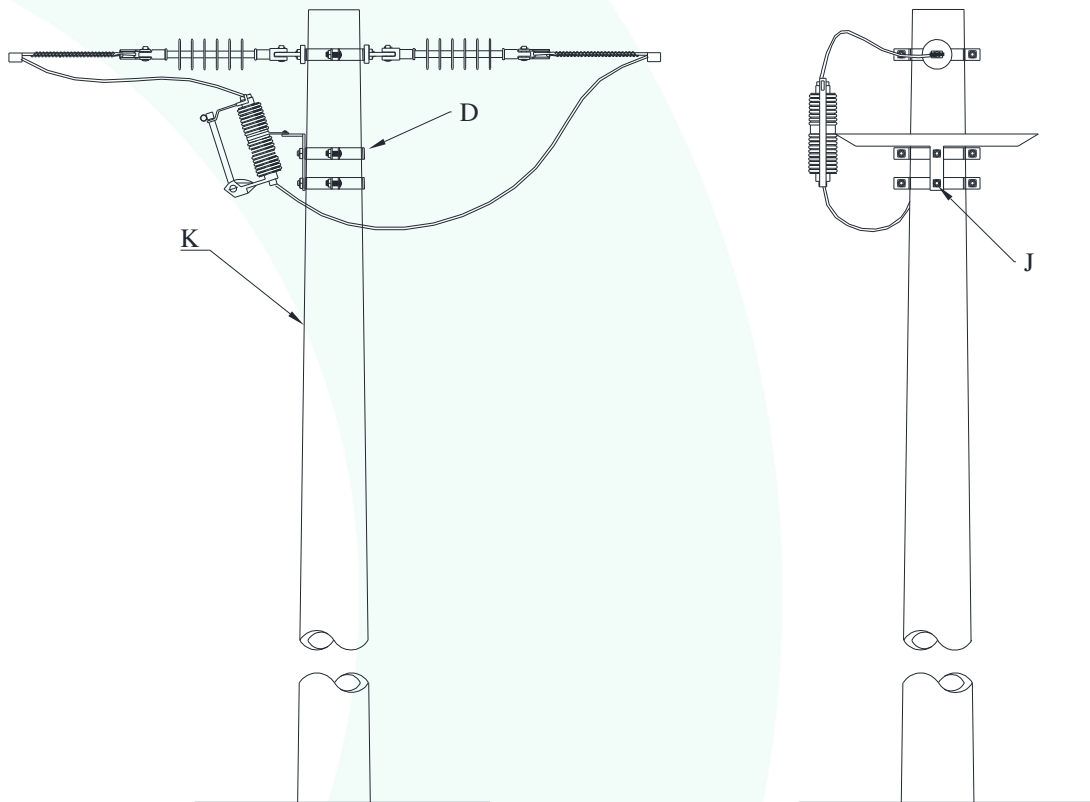


Figura 97

Notas:

- As dimensões dos parafusos e cintas redondas podem variar em função da resistência/comprimento do poste ou montagem da estrutura.
- Para montagem desta estrutura em redes compactas apenas substitui a alça performada por grampo de ancoragem dielétrico



DCELT
ENERGIA

Distribuidora
Catarinense de
Energia Elétrica

Lista de Materiais

Lista de materiais – CF – U4				
Item	Código	Descrição	DT	CIR
A	174	Alca Para Condutor	2	2
B	181	Arruela 18mm	2	0
C	208	Chave Fusível de Distribuição Base C	1	1
D	228	Cinta Redonda	0	3
E	10	Elo Fusível	1	1
F	1444	Isolador de Ancoragem Polimérico	2	2
G	306	Manilha Sapatilha	2	2
H	309	Olhal Para Parafuso 16mm Sem Rosca	2	2
I	324	Parafuso de Maquina 200mm	3	0
J	311	Parafuso Francês 16x45mm	0	3
K	2116	Poste de Concreto Circular	0	1
L	136	Poste de Concreto DT	1	0
M	1116	Suporte T Para Chave E Para Raio	1	1



DCELT
ENERGIA

Distribuidora
Catarinense de
Energia Elétrica

Estrutura CS – Estrutura para instalação de chave seccionadora trifásica em redes nuas.

Poste de concreto de seção DT

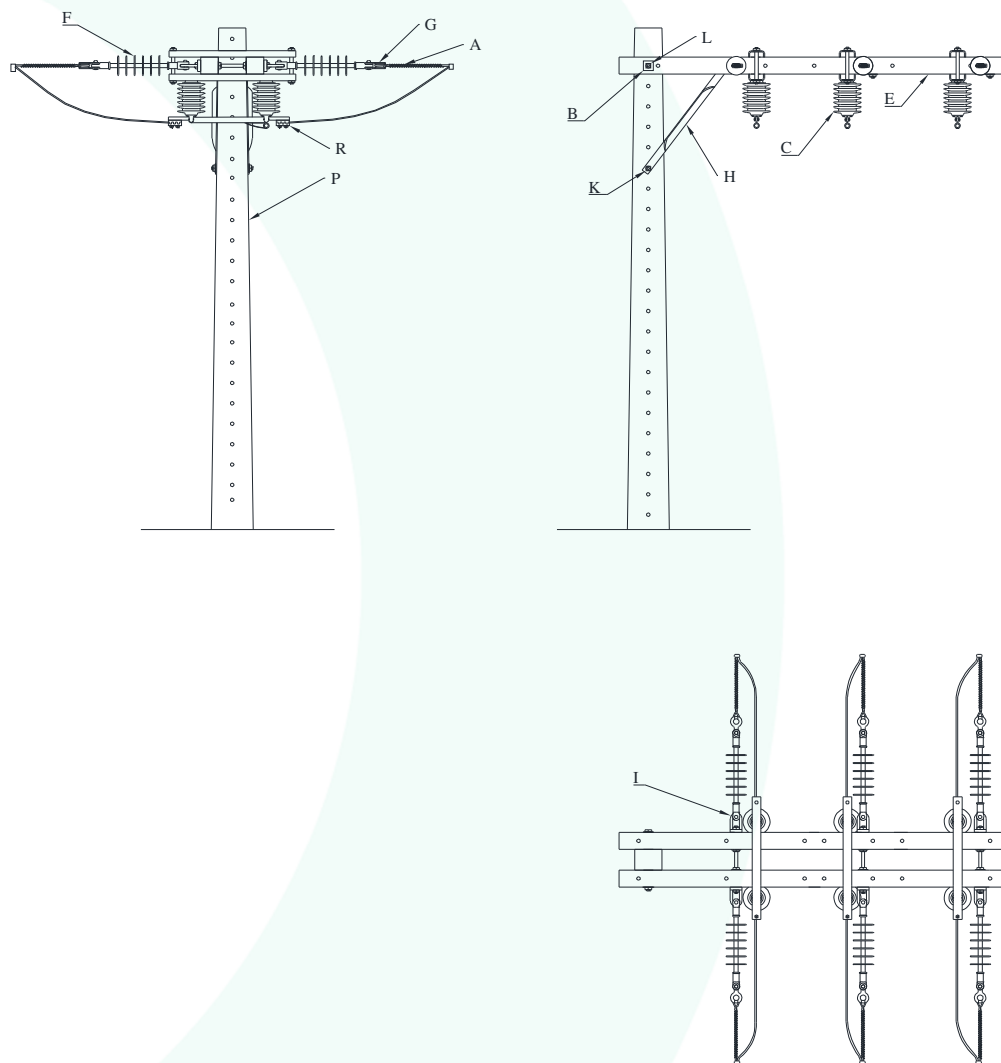


Figura 98

Notas:

- As dimensões dos parafusos e cintas redondas podem variar em função da resistência/comprimento do poste ou montagem da estrutura.
- Para montagem desta estrutura em redes compactas apenas substitui a alça performada por grampo de ancoragem dielétrico



DCELT
ENERGIA

Distribuidora
Catarinense de
Energia Elétrica

Lista de Materiais

Lista de materiais – CS				
Item	Código	Descrição	DT	CIR
A	174	Alca Para Cabo Performado	6	6
B	181	Arruela Quadrada 18mm	8	8
C	210	Chave Seccionadora Unipolar	3	3
D	228	Cinta Redonda	0	2
E	2065	Cruzeta Metálica 2000m	2	2
F	1444	Isolador de Ancoragem Polimérico	6	6
G	306	Manilha Sapatilha	6	6
H	1430	Mão Francesa Perfilada 726mm	2	2
I	309	Olhar Para Parafuso 16mm - Sem Rosca	6	6
J	323	Parafuso de Maquina 150mm	2	2
K	325	Parafuso de Maquina 250mm	1	0
L	330	Parafuso de Maquina 450mm - Rosca Dupla	3	2
M	313	Parafuso Francês 16x150mm	0	2
N	311	Parafuso Francês 16x45mm	0	2
O	2116	Poste de Concreto Circular	0	1
P	136	Poste de Concreto DT	1	0
Q	351	Sela Para Cruzeta	0	2
R	1602	Terminal Tipo Klok	6	6



Estai poste a poste – Estrutura para instalação de estai em poste a poste

Poste de concreto de seção DT

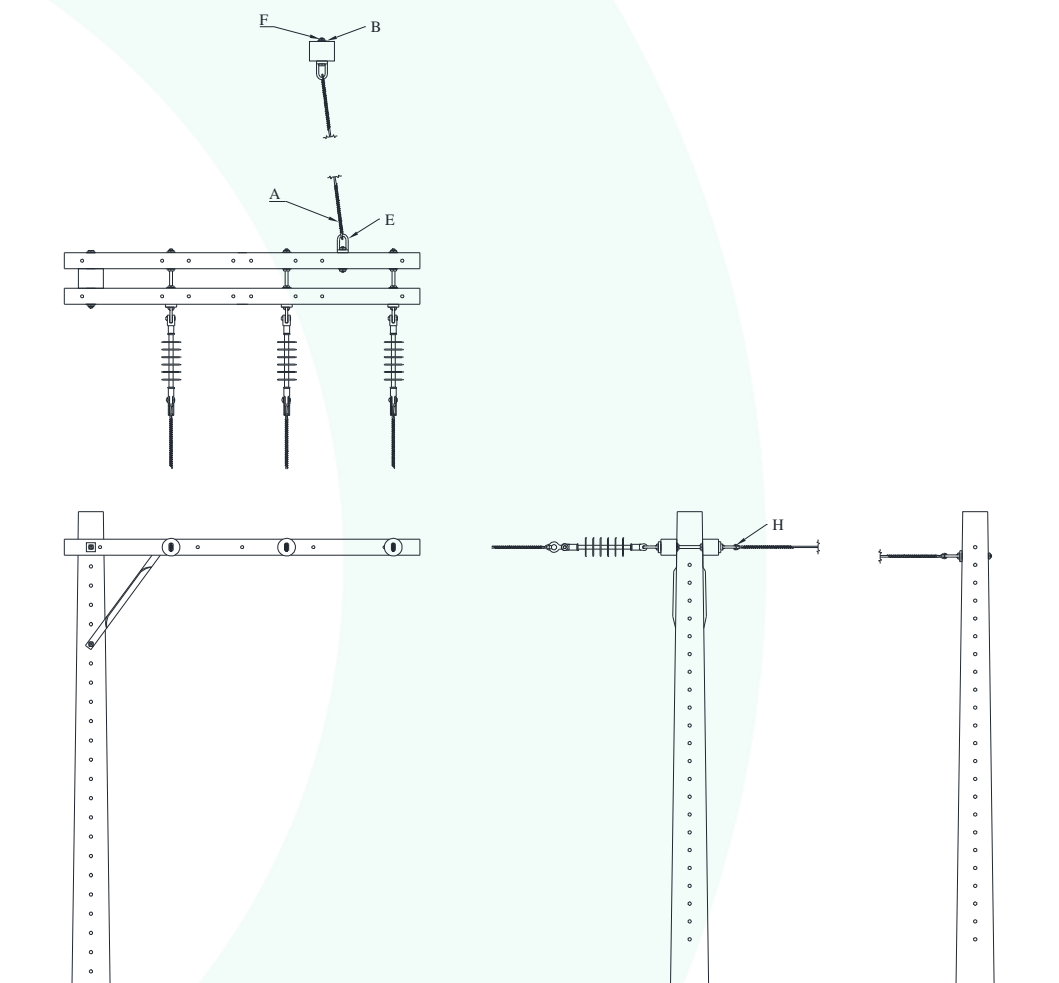


Figura 99

Notas:

- As dimensões dos parafusos e cintas redondas podem variar em função da resistência/comprimento do poste ou montagem da estrutura.



DCELT
ENERGIA

Distribuidora
Catarinense de
Energia Elétrica

Lista de Materiais

Lista de materiais – Estai poste a poste				
Item	Código	Descrição	DT	CIR
A	177	Alca Performada Para Estai 3/8	2	2
B	181	Arruela Quadrada 18mm	2	0
C	228	Cinta Redonda	0	2
E	247	Cordoalha de Aço 3/8	10	10
F	309	Olhar Para Parafuso 16mm - Sem Rosca	2	2
G	324	Parafuso de Maquina 200mm	2	0
H	311	Parafuso Francês 16x45mm	0	2
I	136	Poste de Concreto DT	1	0
J	2116	Poste de Concreto Circular	0	1
K	349	Sapatilha	2	2

Estai contra poste – Estrutura para instalação estai em contra poste

Poste de concreto de seção DT

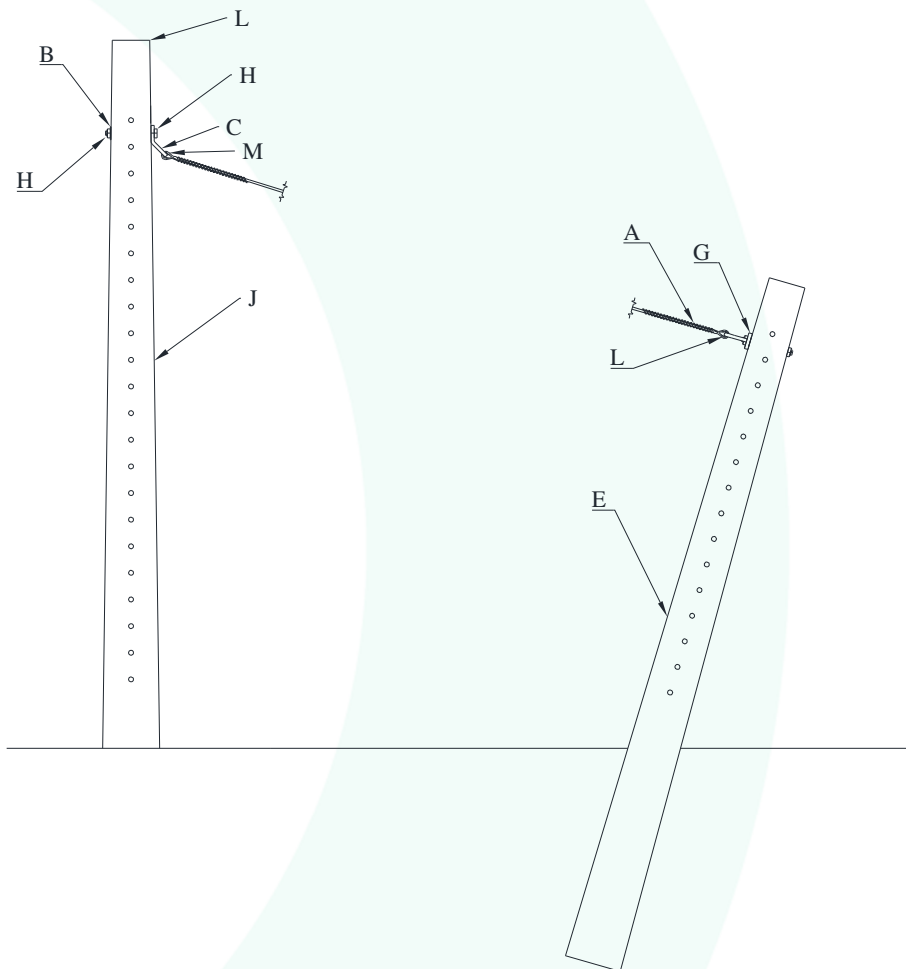


Figura 100

Notas:

- As dimensões dos parafusos e cintas redondas podem variar em função da resistência/comprimento do poste ou montagem da estrutura.



DCELT
ENERGIA

Distribuidora
Catarinense de
Energia Elétrica

Lista de Materiais

Lista de materiais – Estai contra poste				
Item	Código	Descrição	DT	CIR
A	177	Alca Performada Para Estai 3/8	2	2
B	181	Arruela Quadrada 18mm	2	0
C	215	Chapa Para Estai 9,5mm	1	1
D	228	Cinta Redonda	0	2
E	887	Contra Poste	1	1
F	247	Cordoalha de Aço 3/8	10	10
G	309	Olhar Para Parafuso 16mm - Sem Rosca	2	2
H	324	Parafuso de Maquina 200mm	2	0
I	311	Parafuso Francês 16x45mm	0	2
J	136	Poste de Concreto DT	1	0
K	2116	Poste de Concreto Circular	0	1
L	349	Sapatilha	2	2



DCELT
ENERGIA

Distribuidora
Catarinense de
Energia Elétrica

Estai de haste terra – Estrutura para instalação estai de haste terra

Poste de concreto de seção DT

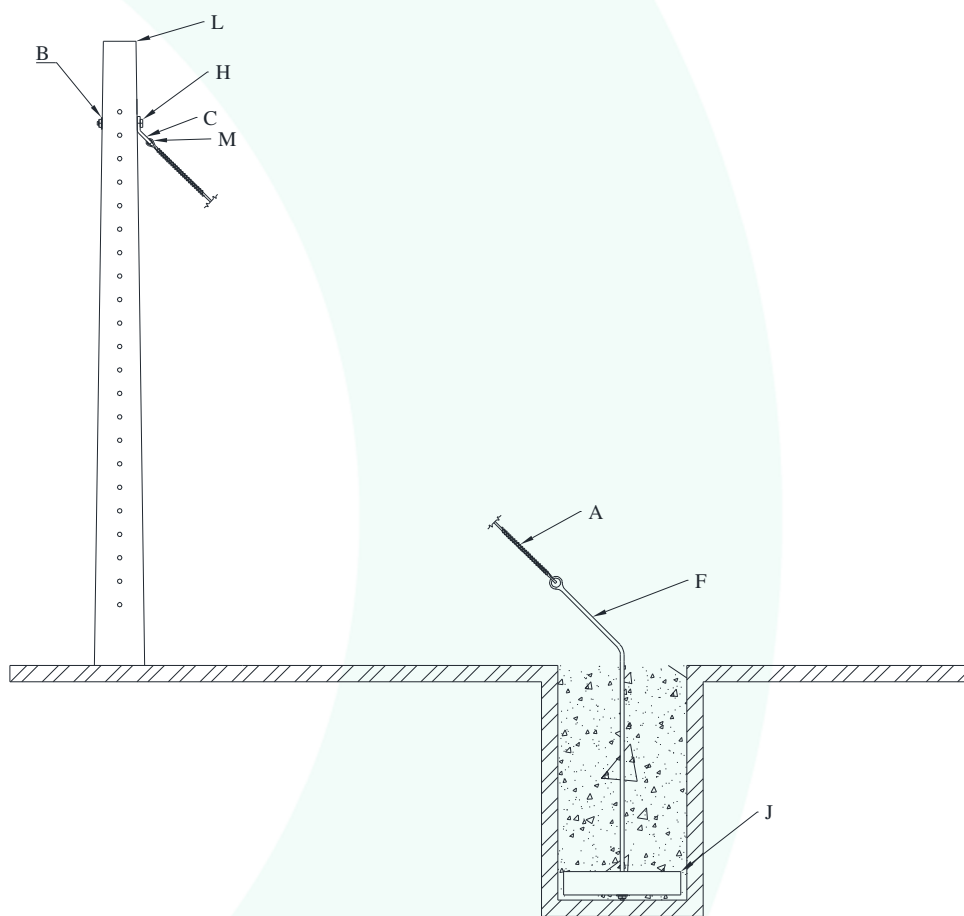


Figura 101

Notas:

- As dimensões dos parafusos e cintas redondas podem variar em função da resistência/comprimento do poste ou montagem da estrutura.



DCELT
ENERGIA

Distribuidora
Catarinense de
Energia Elétrica

Lista de Materiais

Lista de materiais – Estai poste haste terra				
Item	Código	Descrição	DT	CIR
A	176	Alca Performada Para Estai 1/4	4	4
B	181	Arruela Quadrada 18mm	1	0
C	215	Chapa Para Estai 9,5mm	1	1
D	228	Cinta Redonda	0	1
E	246	Cordoalha de Aço 1/4	10	10
F	277	Haste Ancora M16 - 1500mm	1	1
G	283	Isolador de Porcelana - Tipo Castanha	1	1
H	324	Parafuso de Maquina 200mm	1	0
I	311	Parafuso Francês 16x45mm	0	1
J	341	Pedra de Estai	1	1
K	2116	Poste de Concreto Circular	0	1
L	136	Poste de Concreto DT	1	0
M	349	Sapatilha	2	2



DCELT
ENERGIA

Distribuidora
Catarinense de
Energia Elétrica

Regulador de tensão – Estrutura para instalação de banco de regulador de tensão

Poste de concreto de seção DT

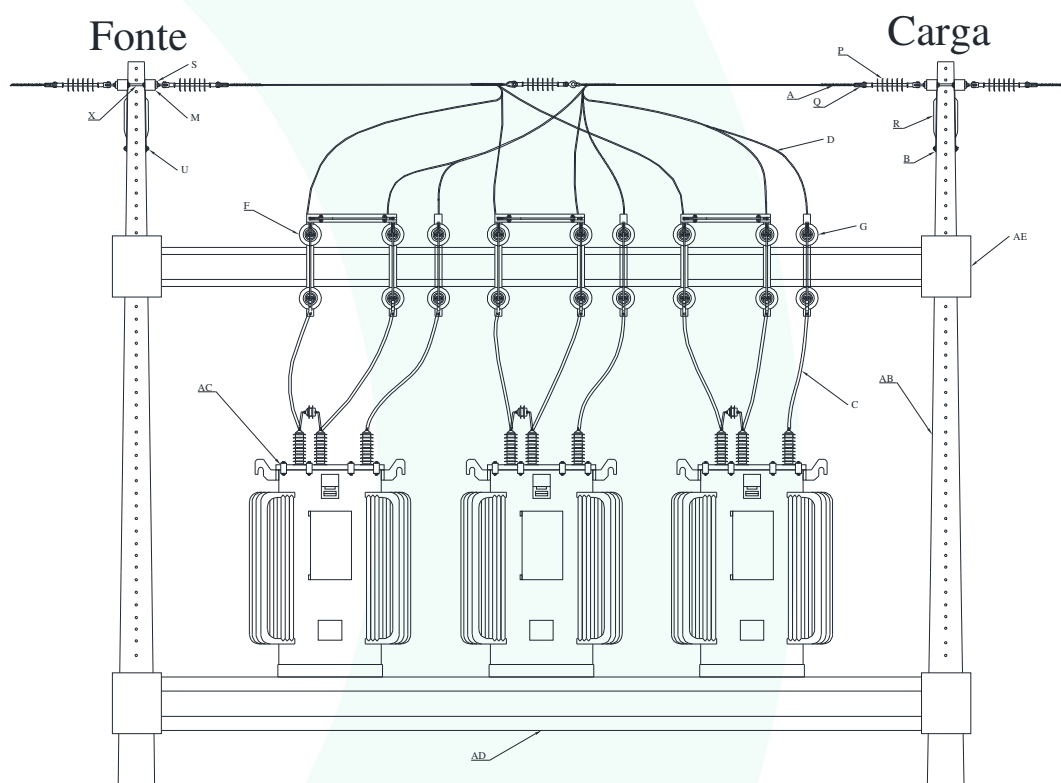


Figura 102

Notas:

- As dimensões dos parafusos e cintas redondas podem variar em função da resistência/comprimento do poste ou montagem da estrutura.
- Para montagem desta estrutura em redes compactas apenas substitui a alça performada por grampo de ancoragem dielétrico



DCELT
ENERGIA

Distribuidora
Catarinense de
Energia Elétrica

Lista de Materiais – Regulador

Item	Código	Descrição	DT	CIR
A	175	Alca Preformada de Distribuição Cabo 1/0 Awg	18	18
B	181	Arruela Quadrada M18	28	20
C	2535	Cabo de Alumínio Coberto 25kv 35mm Xlpe	30	30
D	188	Cabo de Alumínio Nú 1/0 Awg - Caa	6	6
E	195	Cabo de Cobre Nu 25 mm ²	12	12
F	2474	Chave Seccionadora Unipolar 25 Kv - 600A Bay-Pass	3	3
G	986	Chave Seccionadora Unipolar 25 Kv - 600A	3	3
H	197	Condutor <69kv Cobre Isol Xlpe 25mm ² 1f - Flexível	5	5
I	1415	Conector Cunha Para Cabo 1/0 Awg	6	6
J	242	Conector Parafuso Fendido (Split Bolt)	10	10
K	240	Conector Paralelo 1 Parafuso 1/0 A 4/0	30	30
L	239	Conector Paralelo 1 Parafuso Universal	12	12
M	2065	Cruzeta Metálica 2000 mm	4	4
N	361	Grampo de Aterramento	7	7
O	282	Haste Terra Cooperweld 2400 mm	7	7
P	290	Isolador de Ancoragem Polimérico	15	15
Q	306	Manilha Sapatilha	18	18
R	1430	Mao Francesa Perfilada 726 mm	4	4
S	309	Olhal Para Parafuso 16 mm - Sem Rosca	12	12
T	323	Parafuso de Maquina M16 150 mm	4	4
U	324	Parafuso de Maquina M16 200 mm	2	2
V	325	Parafuso de Maquina M16 250 mm	5	5
W	329	Parafuso de Maquina M16 450 mm	2	2
X	330	Parafuso de Maquina M16 450 mm - Rosca Dupla	8	8
Y	313	Parafuso Francês M16 150 mm	0	4
Z	311	Parafuso Francês M16 45 mm	0	8
AA	1602	Poste de Concreto Circular 12/600 Dan	0	1
AB	137	Poste de Concreto DT 12/600 Dan	1	0
AC	2439	Regulador De Tensão Monofásico 400A	3	3
AD		Suporte Para Banco de Reguladores de Tensão	1	1
AE	1985	Suporte Inclinado Para Chaves Seccionadoras	6	6
AF	1602	Terminal Tipo Klok Para Cabo 1/0 E 2/0	12	12



Distribuidora
Catarinense de
Energia Elétrica

DCELT
ENERGIA

Religador – Estrutura para instalação de religador automático Poste de concreto de seção DT

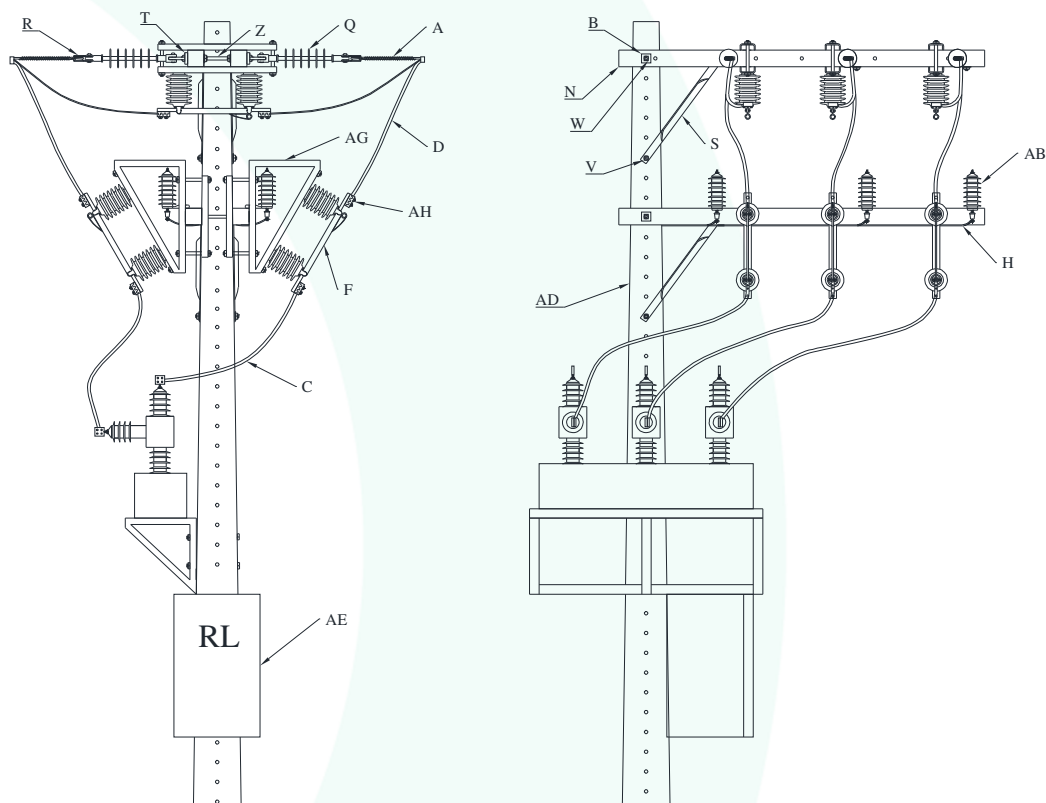


Figura 103

Notas:

- As dimensões dos parafusos e cintas redondas podem variar em função da resistência/comprimento do poste ou montagem da estrutura.



DCELT
ENERGIA

Distribuidora
Catarinense de
Energia Elétrica

Poste de concreto de seção Circular

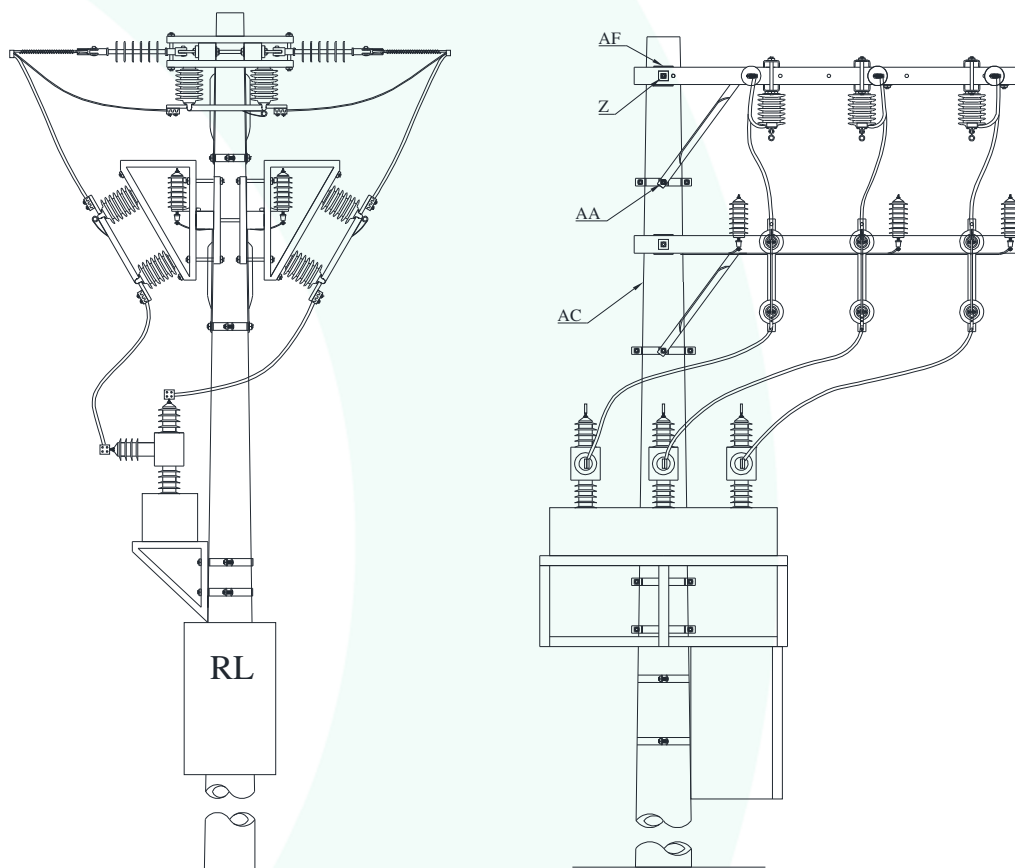


Figura 104

Notas:

- As dimensões dos parafusos e cintas redondas podem variar em função da resistência/comprimento do poste ou montagem da estrutura.



DCELT
ENERGIA

Distribuidora
Catarinense de
Energia Elétrica

Lista de Materiais – Religador

Item	Código	Descrição	DT	CIR
A	175	Alca Preformada de Distribuição Para Cabo 1/0 Awg	6	6
B	181	Arruela Quadrada M18	28	20
C	2535	Cabo de Alumínio Coberto 25kv 35mm Xlpe	30	30
D	188	Cabo de Alumínio Nú 1/0 Awg - Caa	6	6
E	195	Cabo de Cobre Nu 25 mm ²	12	12
F	986	Chave Seccionadora Unipolar 25 Kv - 600a	9	9
G	1602	Cinta Redonda	0	8
H	197	Condutor <69kv Cobre Isol Xlpe 25mm ² 1f - Flexível	5	5
I	1415	Conector Cunha Para Cabo 1/0 Awg	6	6
J	242	Conector Parafuso Fendido (Split Bolt)	10	10
K	240	Conector Paralelo 1 Parafuso 1/0 A 4/0	30	30
L	239	Conector Paralelo 1 Parafuso Universal	12	12
M	1889	Conector Perfurante 25-120/25-120 mm	12	12
N	2065	Cruzeta Metálica 2000 mm	4	4
O	361	Grampo de Aterramento	7	7
P	282	Haste Terra Cooperweld 2400 mm	7	7
Q	290	Isolador de Ancoragem Polimérico	6	6
R	306	Manilha Sapatilha	6	6
S	1430	Mao Francesa Perfilada 726 mm	4	4
T	309	Olhal Para Parafuso 16 mm - Sem Rosca	6	6
U	323	Parafuso de Maquina M16 150 mm	4	4
V	324	Parafuso de Maquina M16 200 mm	2	2
W	325	Parafuso de Maquina M16 250 mm	5	5
X	329	Parafuso de Maquina M16 450 mm	1	1
Y	330	Parafuso de Maquina M16 450 mm - Rosca Dupla	8	8
Z	313	Parafuso Francês M16 150 mm	0	4
AA	311	Parafuso Francês M16 45 mm	0	8
AB	340	Para-raios 21kv - Polimérico- 10 kA Com Ferragem	6	6
AC	1602	Poste de Concreto Circular 12/600 Dan	0	1
AD	137	Poste de Concreto DT 12/600 Dan	1	0
AE	1977	Religador Automático 27kv - 800a	1	1
AF	1602	Sela Para Cruzeta	0	4
AG	1985	Suporte Para Chave Sec. Inclinado - Unipolar	6	6
AH	1602	Terminal Tipo Klok Para Cabo 1/0 E 2/0	18	18

Capacitor – Estrutura para instalação de Banco Capacitor Poste de concreto de seção DT

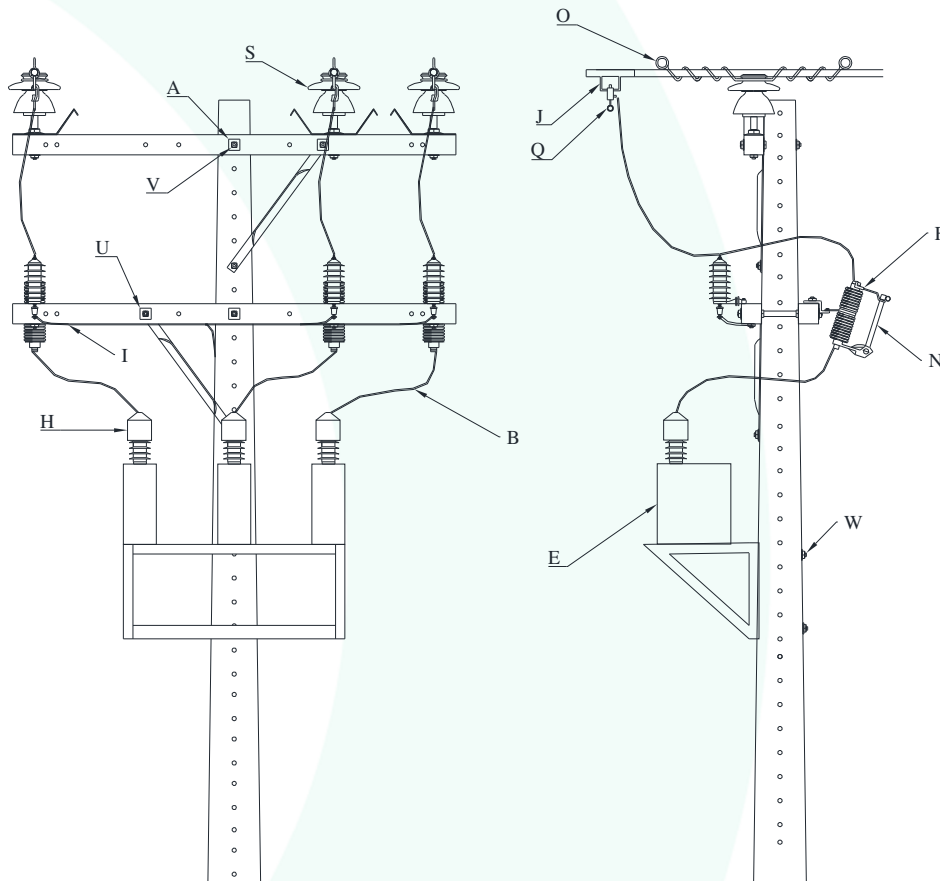


Figura 105

Notas:

- As dimensões dos parafusos e cintas redondas podem variar em função da resistência/comprimento do poste ou montagem da estrutura.



DCELT
ENERGIA

Distribuidora
Catarinense de
Energia Elétrica

Poste de concreto de seção Circular

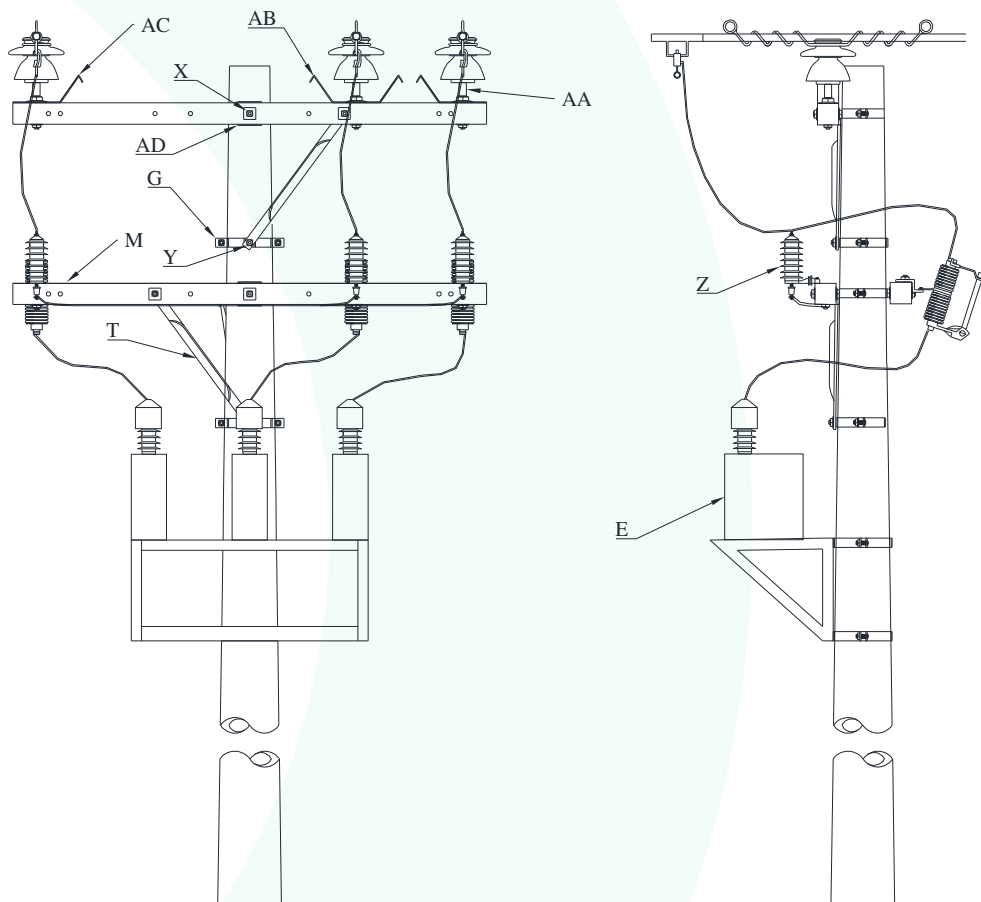


Figura 106

Notas:

- As dimensões dos parafusos e cintas redondas podem variar em função da resistência/comprimento do poste ou montagem da estrutura.



DCELT
ENERGIA

Distribuidora
Catarinense de
Energia Elétrica

Lista de Materiais - Capacitor

Item	Código	Descrição	DT	CIR
A	181	Arruela Quadrada 18mm	11	8
B	2535	Cabo Coberto 25kv 35mm ²	6	6
C	195	Cabo de Cobre NÚ	10	10
D	205	Cano Eletroduto 1/2 - 3 Metros	1	1
E	2591	Capacitor De Potência, Monofásico, 200 kVAr	3	3
F	208	Chave Fusível de Distribuição Base C	3	3
G	228	Cinta Redonda	0	6
H	2542	Cobertura Protetora Para Bucha de Transformador	3	3
I	197	Condutor <69kv Cobre Isol XLPE 25mm ² - Flexível	2	2
J	1005	Conector Estribo 4 A 1/0	3	3
K	242	Conector Parafuso Fendido (Split Bolt)	10	10
L	239	Conector Paralelo Parafuso Universal	2	2
M	2065	Cruzeta Metálica 2000m	3	3
N	10	Elo Fusível Xa	3	3
O	266	Fio de Alumínio Mole 4 AWG	0,3	0,3
P	361	Grampo de Aterramento	7	7
Q	273	Grampo de Linha Viva Bronze	3	3
R	282	Haste Terra Cooperweld 2400mm	7	7
S	286	Isolador de Vidro 25Kv	3	3
T	1430	Mão Francesa 726mm	3	3
U	339	Parafuso de Maquina 125 mm	3	3
V	325	Parafuso de Maquina 250 mm	3	3
W	326	Parafuso de Maquina 350 mm	3	3
X	313	Parafuso Francês 16x150mm	0	3
Y	311	Parafuso Francês 16x45mm	0	6
Z	340	Para-raios 21kv Polimérico	3	3
AA	342	Pino Reto 3/4	3	3
AB	912	Protetor Para Isolador Tipo D	2	2
AC	913	Protetor Para Isolador Tipo S	1	1
AD	351	Sela Para Cruzeta	0	3
AE		Suporte Para Capacitor	0	2

Estrutura 1AR11 - Rede nua passante – Estruturas para rede de baixa tensão passante

Poste de concreto de seção DT e Circular

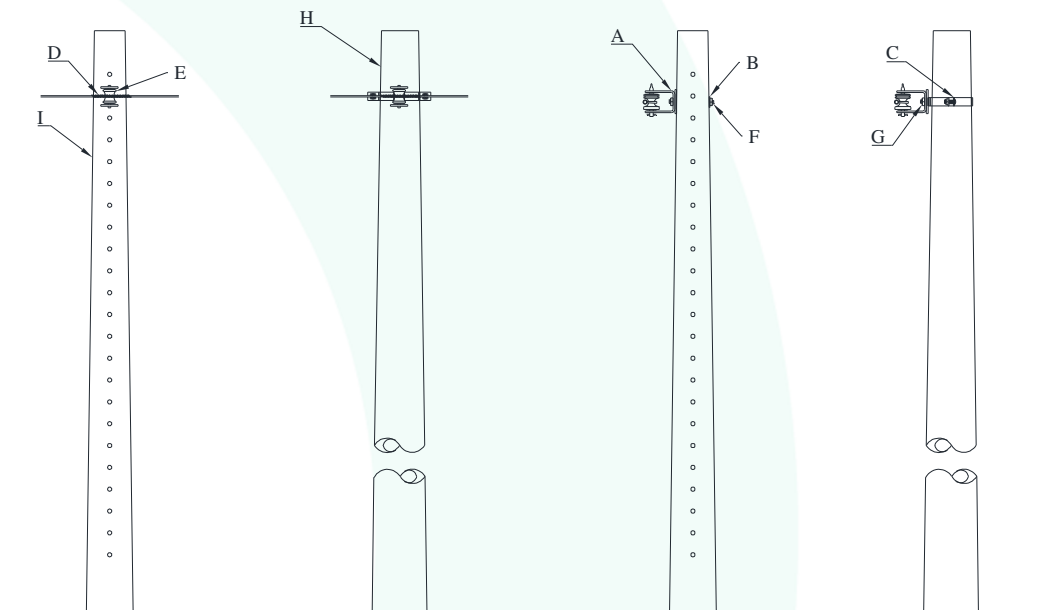


Figura 107

Notas:

- As dimensões dos parafusos e cintas redondas podem variar em função da resistência/comprimento do poste ou montagem da estrutura.



DCELT
ENERGIA

Distribuidora
Catarinense de
Energia Elétrica

Lista de Materiais

Lista de materiais – 1AR11				
Item	Código	Descrição	DT	CIR
A	162	Armação secundaria 1x1	1	1
B	181	Arruela quadrada 18 mm	1	0
C	228	Cinta redonda	0	1
D	266	Fio de alumínio 4awg	0	0,3
E	287	Isolador roldana porcelana	1	1
F	325	Parafuso de maquina 250 mm	1	0
G	311	Parafuso Frances 16X45mm	0	1
H	2116	Poste de Concreto circular	0	1
I	136	Poste de Concreto DT	1	0



Distribuidora
Catarinense de
Energia Elétrica

DCELT
ENERGIA

Estrutura 1AR11 - Rede nu encabeçamento – Estruturas para rede de baixa tensão encabeçamento

Poste de concreto de seção DT e Circular

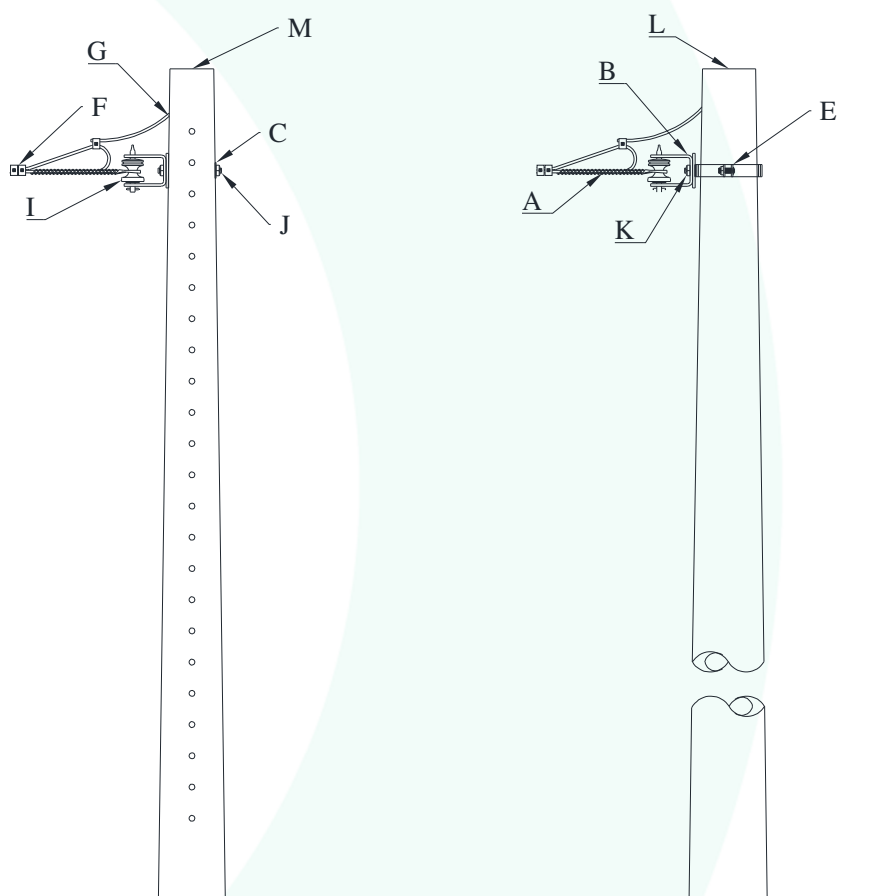


Figura 108

Notas:

- As dimensões dos parafusos e cintas redondas podem variar em função da resistência/comprimento do poste ou montagem da estrutura.



DCELT
ENERGIA

Distribuidora
Catarinense de
Energia Elétrica

Lista de Materiais

Lista de materiais – 1AR11				
Item	Código	Descrição	DT	CIR
A	174	Alça para condutor	1	1
B	162	Armação secundaria 1x1	1	1
C	181	Arruela quadrada 18 mm	1	0
D	205	Cano eletroduto 1/2 - 3 metros	1	0
E	228	Cinta redonda	0	1
F	239	Conector paralelo 1 parafuso universal	4	4
G	246	Cordoalha de aço 1/4"	10	10
H	280	Haste de aterramento cantoneira 3/16"	1	1
I	287	Isolador roldana porcelana	1	1
J	325	Parafuso de maquina 250 mm	1	0
K	311	Parafuso Frances 16X45mm	1	1
L	2116	Poste de Concreto circular	0	1
M	136	Poste de Concreto DT	1	0



DCELT
ENERGIA

Distribuidora
Catarinense de
Energia Elétrica

Estrutura 1AR11 - Rede multiplexada passante – Estruturas para rede de baixa tensão passante

Poste de concreto de seção DT e Circular

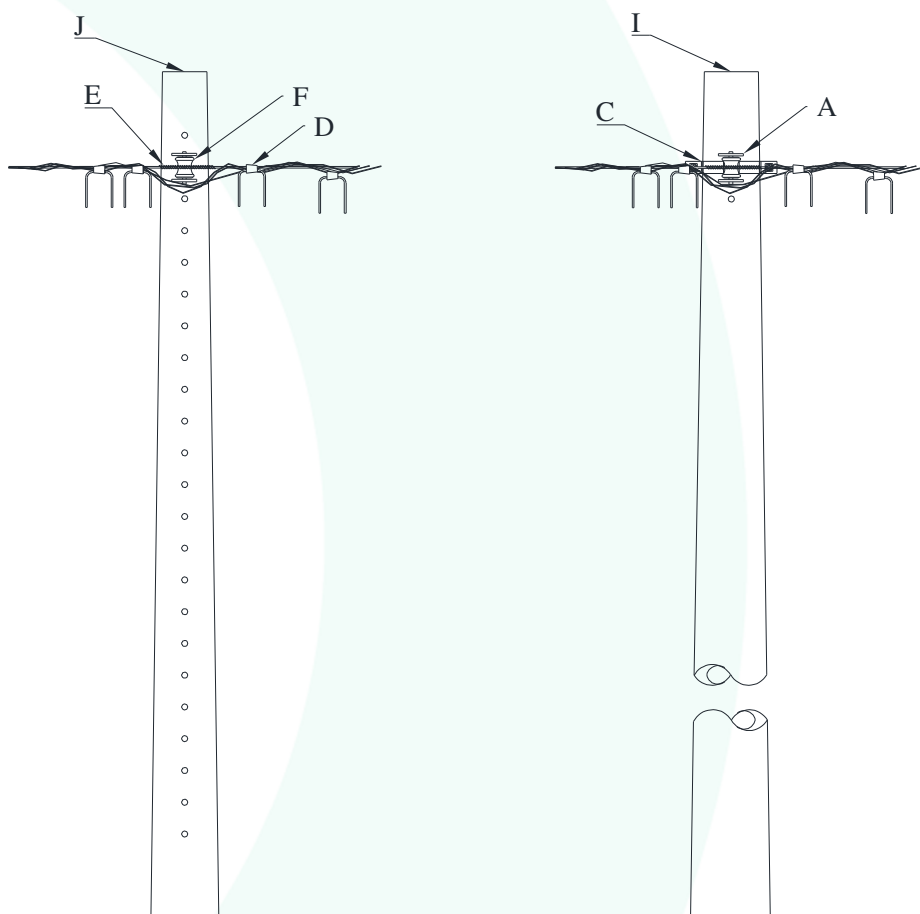


Figura 109

Notas:

- As dimensões dos parafusos e cintas redondas podem variar em função da resistência/comprimento do poste ou montagem da estrutura.



DCELT
ENERGIA

Distribuidora
Catarinense de
Energia Elétrica

Lista de Materiais

Lista de materiais – 1AR11				
item	Código	Descrição	DT	CIR
A	162	Armação secundaria 1x1	1	1
B	181	Arruela quadrada 18 mm	1	0
C	228	Cinta redonda	0	1
D	1888	Conector Perfurante	4	4
E	266	Fio de alumínio 4awg	0	0,3
F	287	Isolador roldana porcelana	1	1
G	325	Parafuso de maquina 250 mm	1	0
H	311	Parafuso Frances 16X45mm	0	1
I	2116	Poste de Concreto circular	0	1
J	136	Poste de Concreto DT	1	0



Estrutura 1AR11 - Rede multiplexada encabeçamento – Estruturas para rede de baixa tensão encabeçamento

Poste de concreto de seção DT e Circular

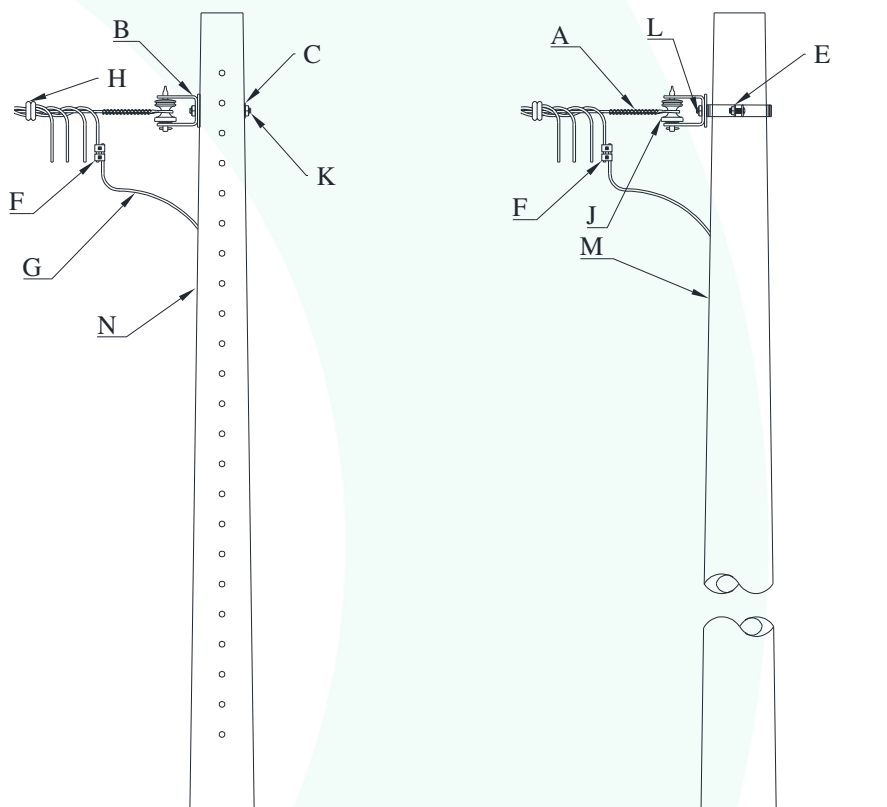


Figura 110

Notas:

- As dimensões dos parafusos e cintas redondas podem variar em função da resistência/comprimento do poste ou montagem da estrutura.



DCELT
ENERGIA

Distribuidora
Catarinense de
Energia Elétrica

Lista de Materiais

Lista de materiais – 1AR11				
item	Código	Descrição	DT	CIR
A	174	Alça para condutor	1	1
B	162	Armação secundaria 1x1	1	1
C	181	Arruela quadrada 18 mm	1	0
D	205	Cano eletroduto 1/2 - 3 metros	1	0
E	228	Cinta redonda	0	1
F	239	Conector paralelo 1 parafuso universal	2	2
G	246	Cordoalha de aço 1/4	10	10
H	266	Fio de alumínio 4awg	1	1
I	280	Haste de aterramento cantoneira 3/16"	1	1
J	287	Isolador roldana porcelana	1	1
K	325	Parafuso de maquina 250 mm	1	0
L	311	Parafuso Frances 16X45mm	0	1
M	2116	Poste de Concreto circular	0	1
N	136	Poste de Concreto DT	1	0

Aterramento – Aterramento para Postos de Transformadores Monofásicos e Trifásicos, Religadores Automáticos, Banco de Reguladores de Tensão, Banco de Capacitores, e ou Equipamentos Especiais

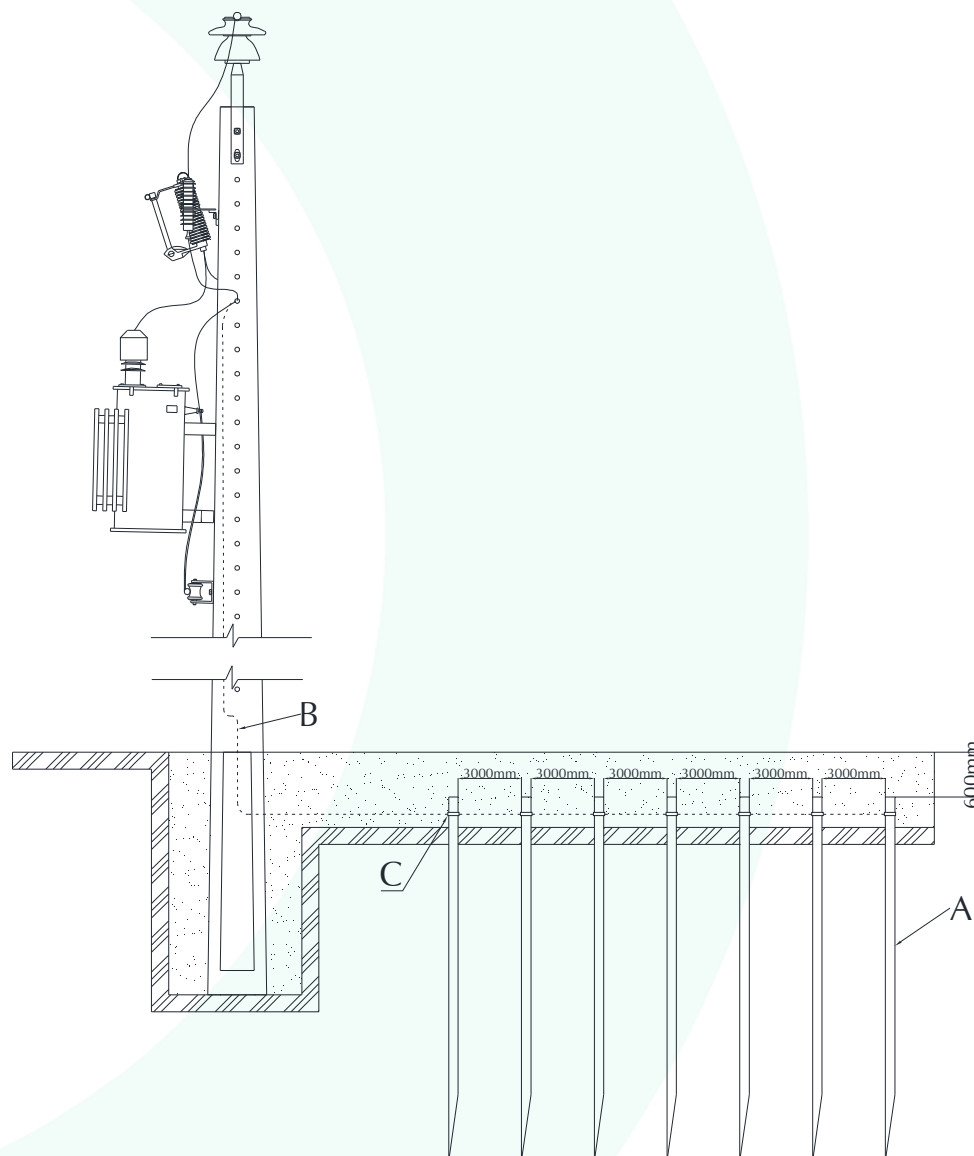


Figura 111



DCELT
ENERGIA

Distribuidora
Catarinense de
Energia Elétrica

NOTAS:

- O condutor de aterramento da instalação geral, do neutro dos transformadores, bem como das interligações entre os eletrodos, formando o sistema de aterramento geral, deverá ser de cobre nu, seção mínima 25 mm², e não poderá possuir dispositivos que possam causar sua interrupção;
- É proibido o uso de canalização de água, gás, etc., como eletrodos de terra;
- O condutor de aterramento deverá ser firmemente ligado aos eletrodos e ao neutro do circuito, e para-raios através de solda exotérmica ou então por meio de conectores de aperto, de material e tipo adequado, à prova de corrosão, sob pressão de parafusos, sendo vedado o uso de solda de estanho;
- O eletrodo de terra deverá ser tipo haste de aço revestido de cobre, de diâmetro nominal 1/2" ou 5/8"mm, o revestimento da camada de cobre deverá ter espessura de 0,254mm, conforme norma NBR13571, e numa quantidade mínima de 7 hastes;
- Em qualquer caso, o comprimento mínimo dos eletrodos deverá ser de 2,4 m;
- A distância mínima entre os eletrodos deverá ser de 3 m;
- O valor da resistência de aterramento não deverá ser superior a 10 ohms, em qualquer época do ano, medição efetuada em solo seco. No caso de não ser atingido este limite, deverão ser utilizados tantos eletrodos em linha quantos forem necessários, interligados através de condutor de mesma seção que o condutor de aterramento;

Lista de Materiais

Lista de materiais – Aterramento				
Item	Código	Descrição	DT	CIR
A	280	Haste de aterramento cantoneira 3/16"	7	7
B	195	Cabo de cobre nú # 25,0 mm ² (mínimo)	Variável	Variável
C	361	Conector para Haste de Aterramento	7	7

OBS: Estas quantidades poderão variar, para mais, conforme o tipo de transformador a ser instalado e também a resistência medida no final da montagem.